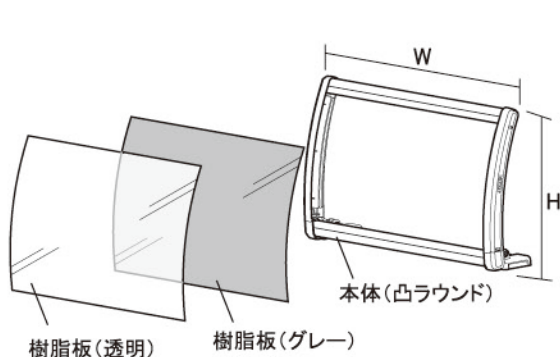
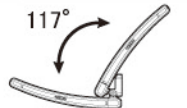


お買い上げありがとうございます。本書をよく読んでからご使用ください。

■ セット内容



可動範囲



材質

本体 : ABS・マグネット

樹脂板 : PET・塩ビ・t0.5

カラー : 黒・茶

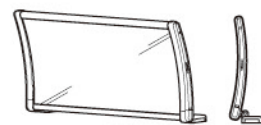
サイズ

W600タイプ : W594×D83×H268

W600・H150タイプ : W594×D83×H150

W900タイプ : W894×D83×H268

W900・H150タイプ : W894×D83×H150

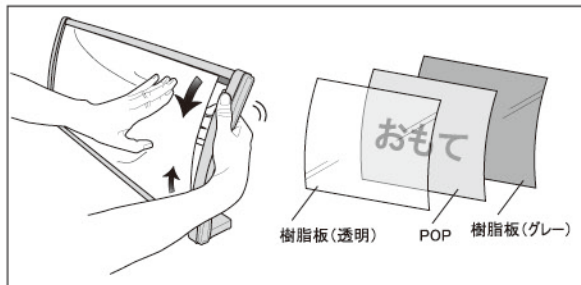


凹ラウンド ※受注生産

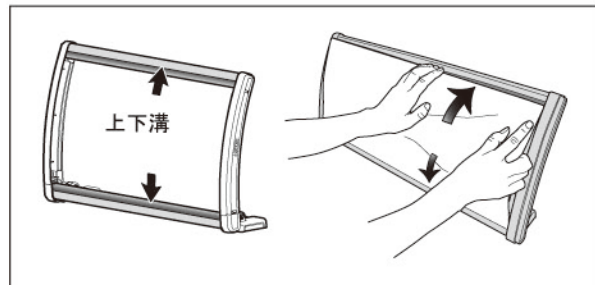
形状は異なりますが、使用方法は凸ラウンドと同様になります。

■ 使用方法

●POPの入れ方



① 本体から樹脂板を取り出し、透明の樹脂板がPOPの表側になる様に間に挟みます。

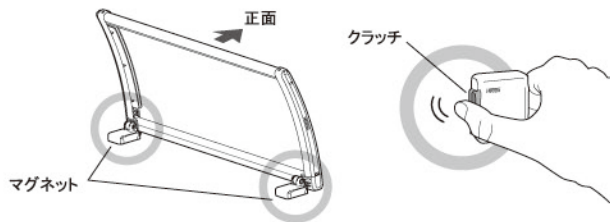


② 挟んだPOPを本体の上下溝に差し込みます。左右のキャップは取り外さずにPOPを設置することができます。(下の溝から先にさし込むとより入れやすくなります。)

注意!

●取り外し方

本体を取り外す際は、マグネット部を持って両方同時に外して下さい。(クラッチを使うとより簡単に外す事ができます。) 一方だけを引っ張ると破損の恐れがあります。



⚠ 使用上の注意

- 高所に取付けの際は、しっかりと固定されている事をよく確認し落下にご注意下さい。
- 強い衝撃を与えたり、無理な力を加えると破損する恐れがあります。
- 製品の組み替えや分解をしての使用は、行わないで下さい。
- 製品がぬれたり汚れたりした場合は柔らかい布等で拭きとって下さい。
- 本製品は屋内仕様です。
- 製品の仕様および外観は、改良のため予告なく変更する場合があります。あらかじめご了承ください。