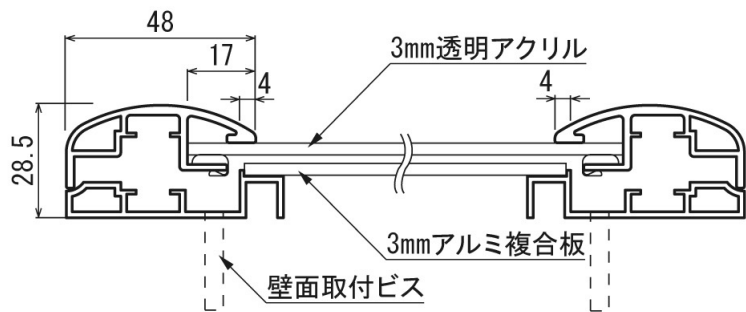
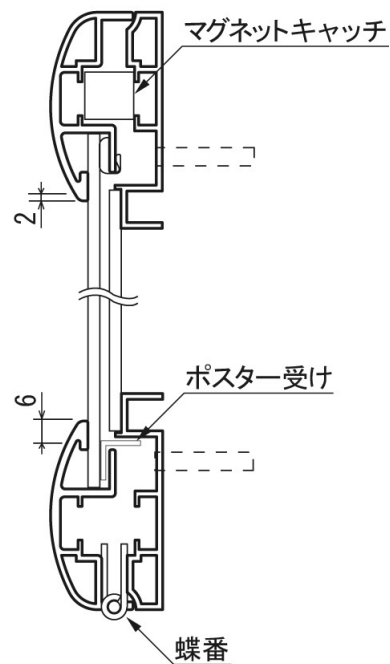


断面A-A'

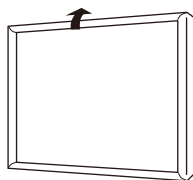
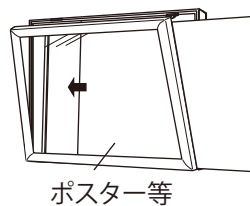
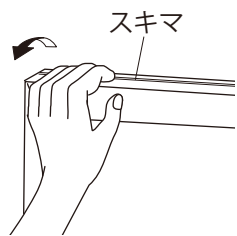


断面図

断面B-B'



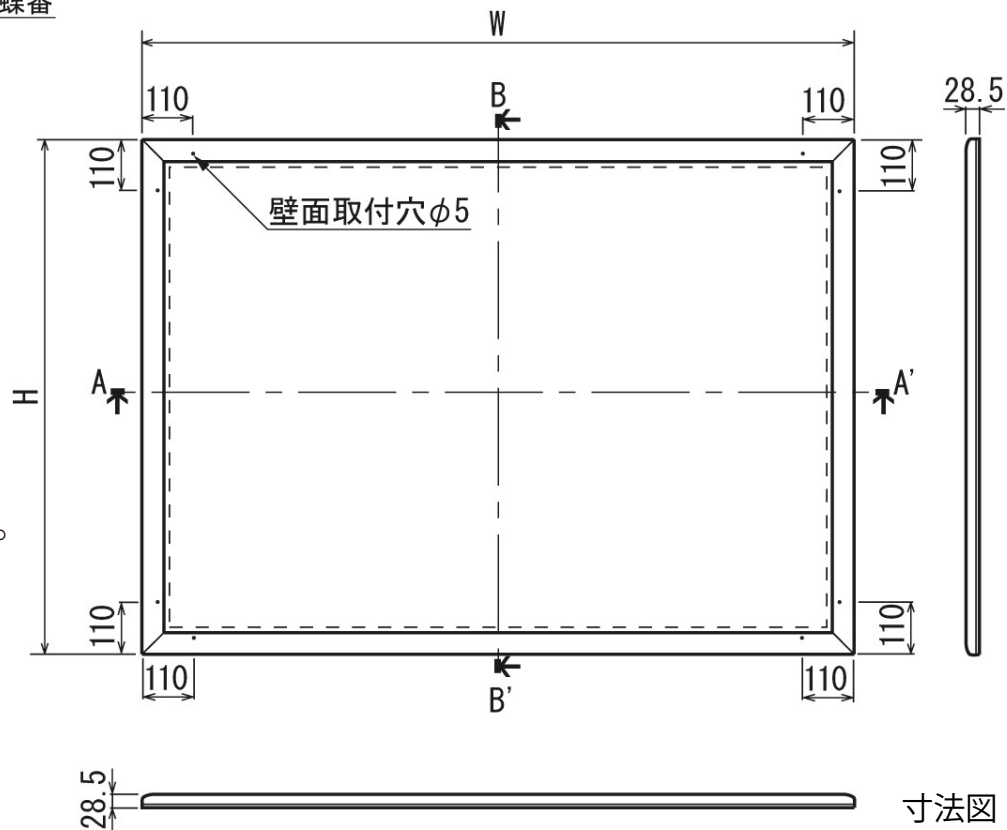
セット方法



フレームを閉じます。

上部、右角または左角のフレームのスキマに指をかけて引っ張り、フレームを開きます。

横のすき間からポスター等をスルスルと滑らせながら差し込みます。



寸法図