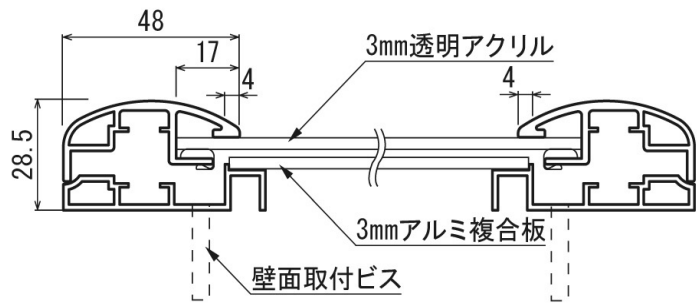
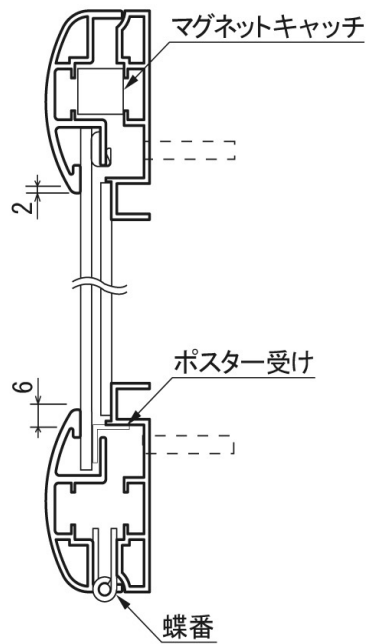


断面図

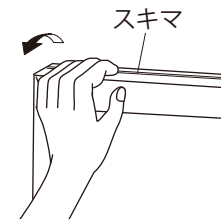
断面A-A'



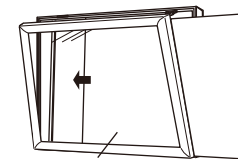
断面B-B'



セット方法

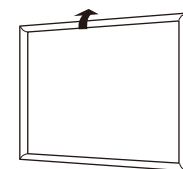


上部、右角または左角のフレームのスキマに指をかけて引っ張り、フレームを開きます。



ポスター等

横のすき間からポスター等をスルスルと滑らせながら差し込みます。



フレームを閉じます。

寸法図

