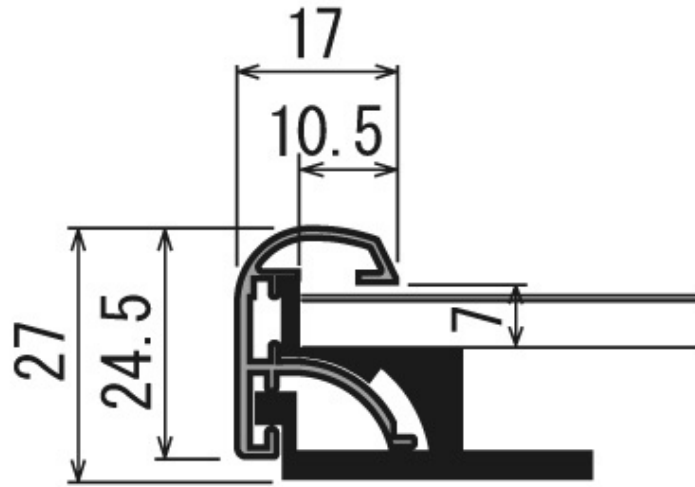
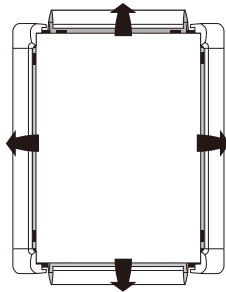


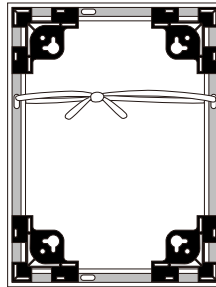
フレーム断面図



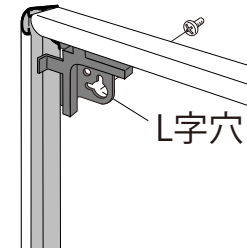
セット方法



4辺を外側に
開いてセットします。



フレーム裏側の
吊り穴に付属の
ひもを通します。



直付けするには、
壁面にビスを取り
付けてL字穴に
ひっかけます。