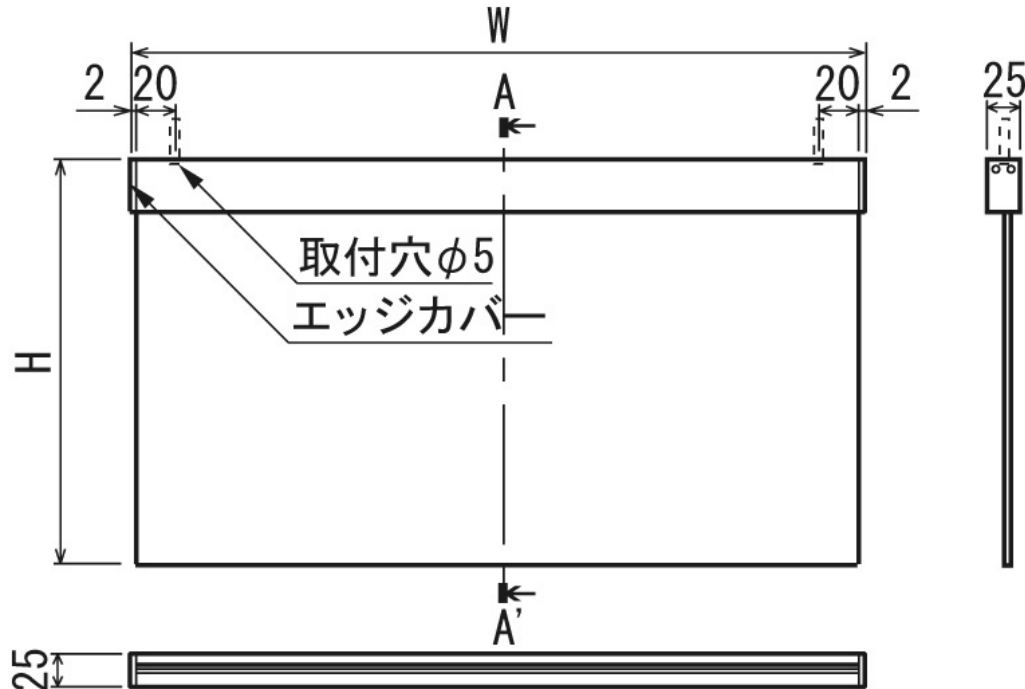
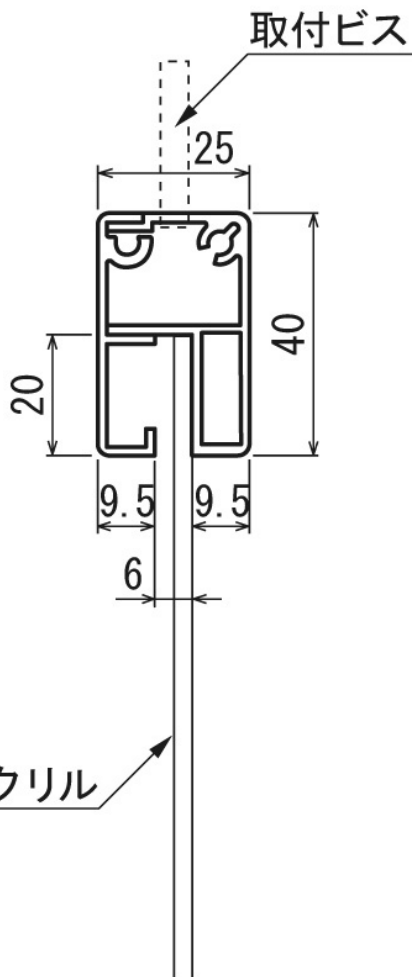


寸法図

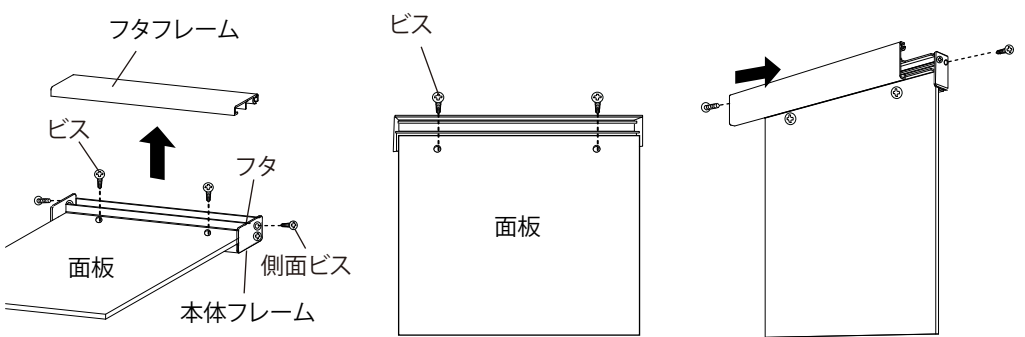


断面図

断面A-A'



セット方法



フレームから、フタフレーム側の側面ビス、フタフレーム、ビス、面板の順に取りはずします。

文字入れ等をした面板を元に戻します。

フタフレーム、側面ビスを戻します。