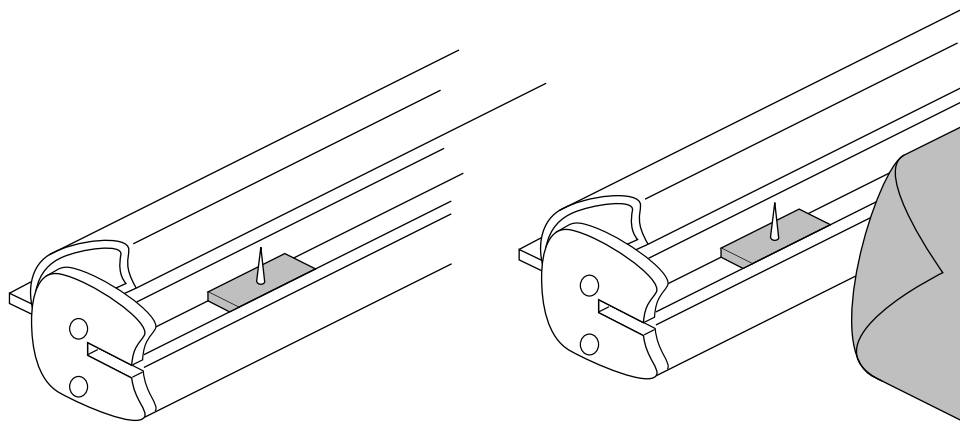
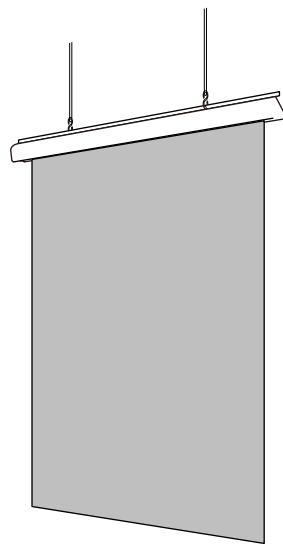


セット方法



フレームをパカッと開きます。

ソフト・布等を内蔵の画びょうで固定し、フレームを閉じます。



吊り下げ用ワイヤーなどで吊り下げます。

断面図

