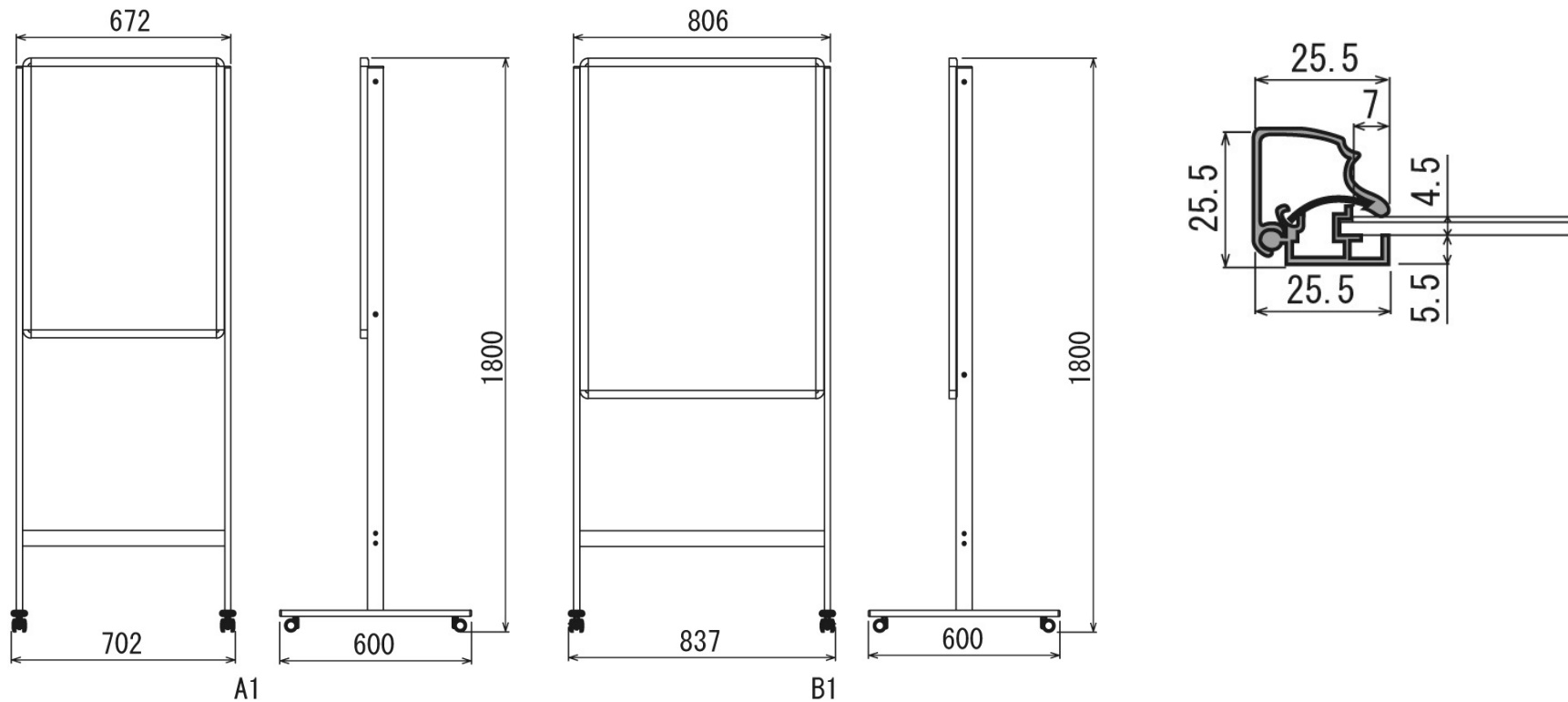
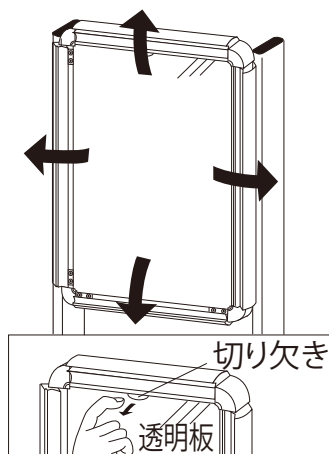


寸法図

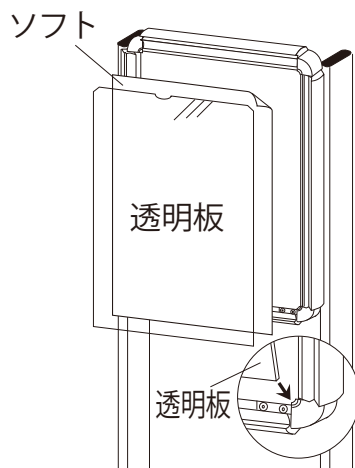


断面図

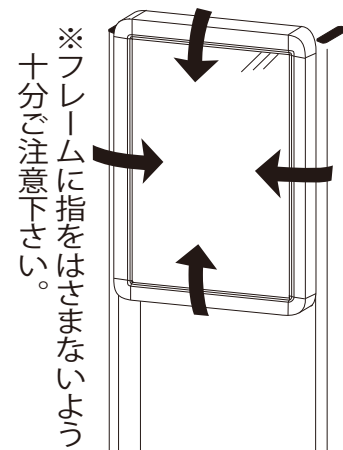
セット方法



フレームの4辺を前方に開き、透明板をはずします。



ソフトと透明板の角を、フレームコーナーの内側に引っ掛けてセットします。



フレームを閉じてセット完了です。