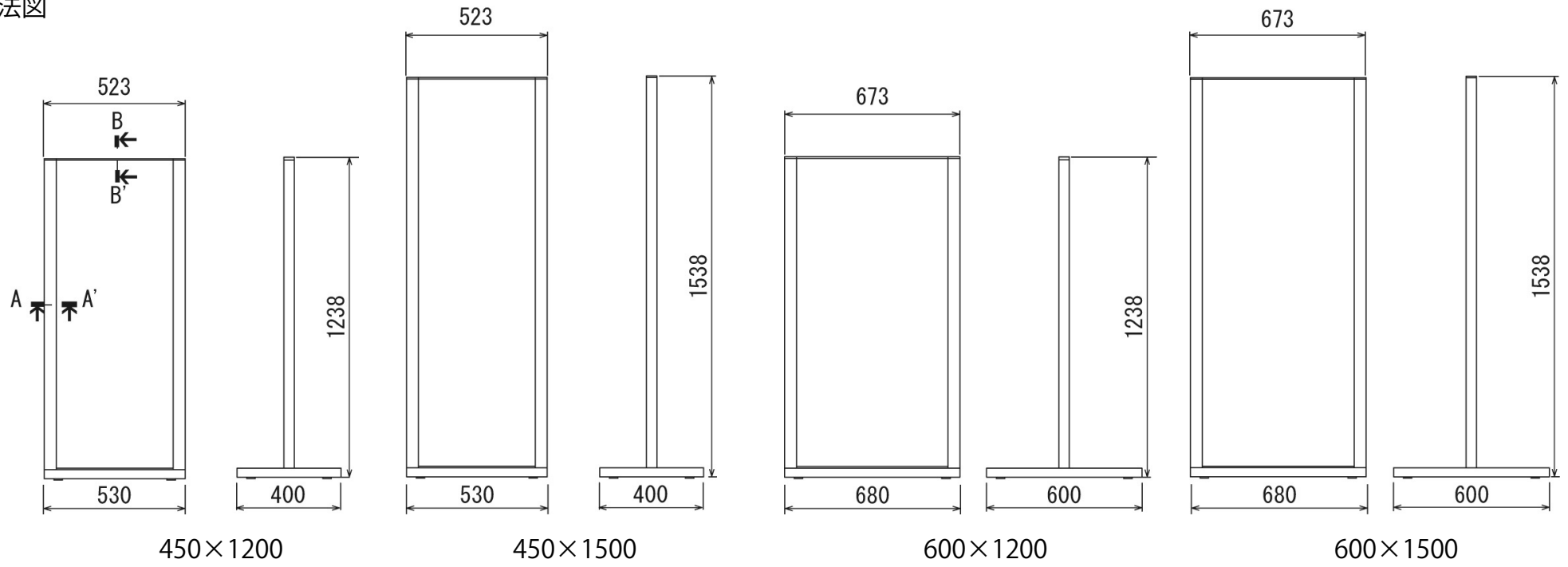
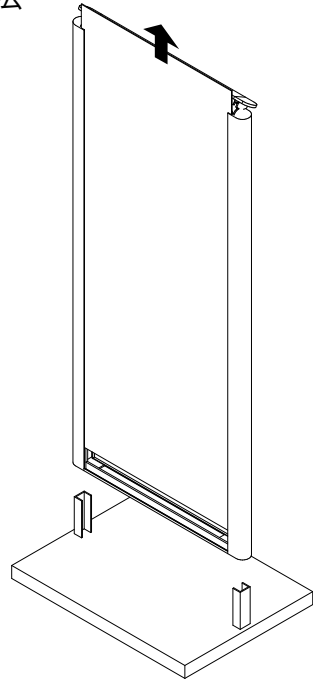


寸法図

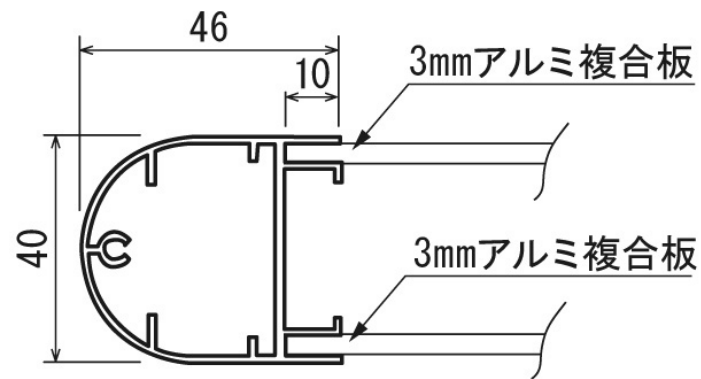


セット方法



断面図

断面A-A'



断面B-B'

