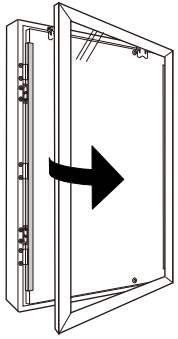
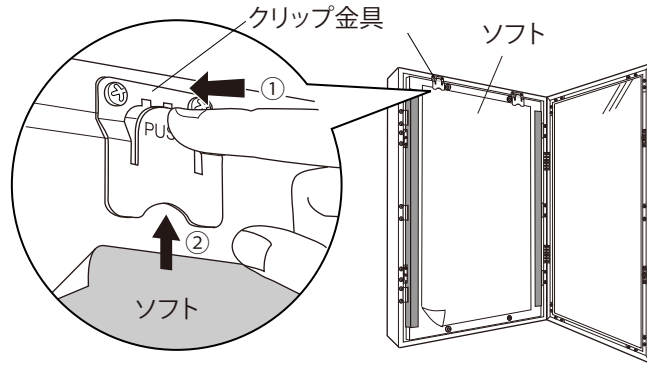


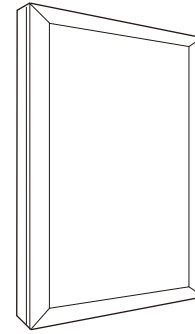
## セット方法



扉を開きます。



クリップ金具の「PUSH」部分を押し、  
下からソフトを差し込んでセットします。



扉を閉じます。

## 寸法図

