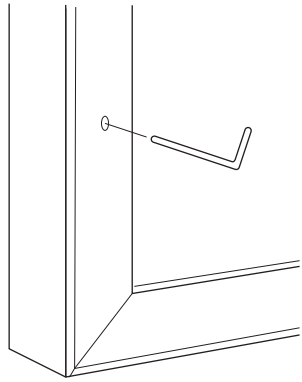
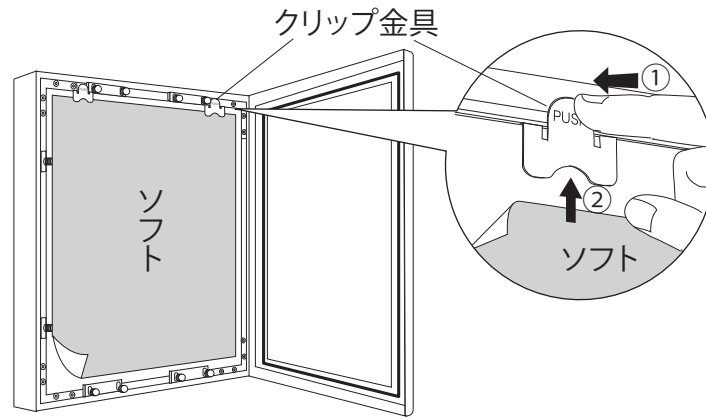


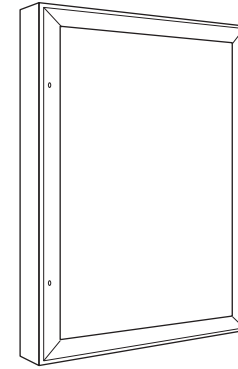
セット方法



扉前面のピン穴に、ピンを差し込みます。(ピンが内部のロックを押し込み解除します。)



扉を開き、クリップ金具の「PUSH」部分を押し、下からソフトを差し込んでセットします。



扉を閉じ、ロックされたことを確認してセット完了です。

寸法図

