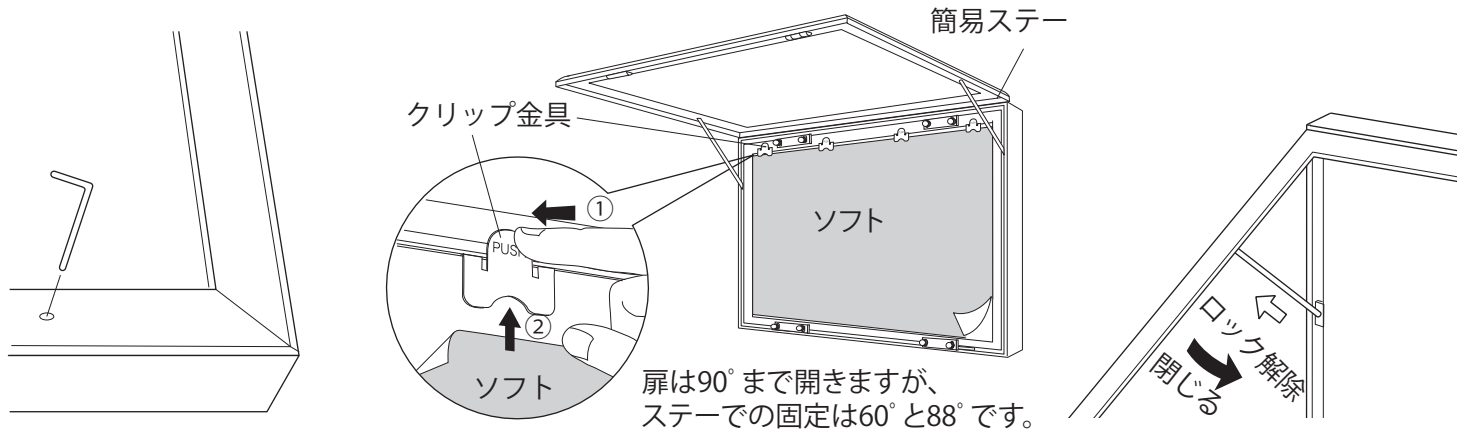


## セット方法



扉前面のピン穴に、ピンを差し込みます。(ピンが内部のロックを押し込み解除します。)

扉を開き、簡易ステーを穴にロックさせて、固定しているのを確認の上、クリップ金具の「PUSH」部分を押し、下からソフトを差し込んでセットします。

扉を少し持ち上げると、簡易ステーのロックが解除されますので、棒を手前に引いてロック穴より抜き出し、そのまま扉を閉じて、ロックされていることを確認してセット完了です。

寸法図

