

# HPS25-<sup>2S</sup><sub>4S</sub><sub>6S</sub>

## NEW HOME TAMA PILLAR SYSTEM 組立取扱説明書

### 組み立ての前にまずお読みください。

この度はお買い上げいただきありがとうございます。

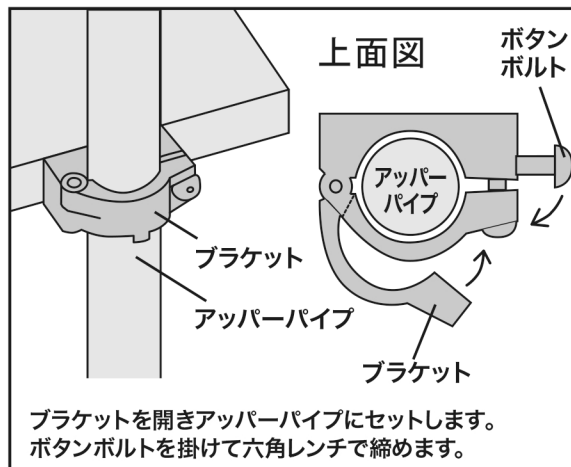
テンションピラーは誤った設置や使い方をしますと、パイプの転倒などによって思わぬケガをしたり、まわりの家具や器具などに傷をつけてしまうことがあります。この説明書をお読みのうえ正しく組み立て、便利で楽しいインテリアパーツとして末永くご利用ください。

組み立て後、この説明書と付属の六角レンチと一緒に保管をしてください。

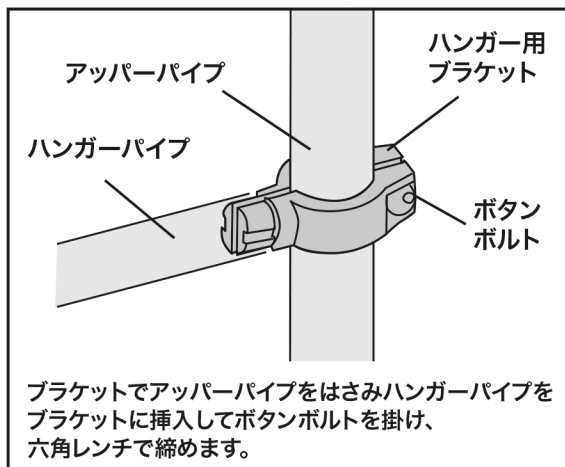
ボルトがゆるんだまま使用されますと、破損したり転倒のためケガをすることがございます。時々ボルトがゆるんでいないか点検し、ゆるみのある箇所はしっかりと締め直してください。

### アイテムの取り付け

組み立てが必要なアイテムには各アイテムごとに組立説明書が付属しています。この説明書と併せてお読みの上、組み立ててください。



連結棚板・片持ち棚板・補強棒・フック・メッシュパネル用フックマルチ固定金具・スピーカーブラケットの取り付けには上記のブラケットを使用しています。



連結ハンガーパイプ・スロープハンガー・ストレートハンガーディスプレイハンガーの取り付けには上記のハンガー用ブラケットを使用しています。

- 室内の組み立ては、家具類を傷つけないようにピラー（パイプ）等の扱いにご注意ください。
- ピラー（パイプ）は、天井の高さをしっかりご確認の上、取り付けください。
- ピラー（パイプ）はやわらかい天井には設置しないでください。また、天井のしっかりした箇所、（梁や補強棒のある位置）を確かめてからセットしてください。
- 天井や床面のほこり、油などはあらかじめ拭き取ってください。
- 畳のようにクッション性の高い床面への設置は転倒の原因となりますので避けてください。
- ピラー（パイプ）は必ず垂直に立て、ボルトは緩みの無い様しっかりと締めてください。
- 人の出入りや、振動の激しい場所への設置は避けてください。特にお子様の出入り、寝起きするような場所は、不用意に体をぶつけてしまうことがありますので取り付けしないでください。
- 湿度の高い場所への設置はサビや変形の原因となりますので避けてください。

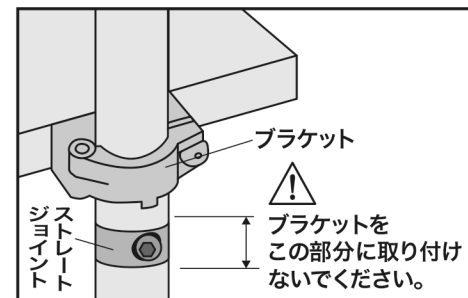
### ⚠️ ご使用上の注意 ⚠️

- 棚板やハンガーパイプ及び吊すものは、人にぶつからない位置に取り付けてください。
- 落下の恐れがありますので、棚板に不安定な形状のものはのせないでください。
- 耐荷重以下のものを乗せてご使用ください。
- ピラー（パイプ）をゆすったり登ったりしないでください。
- ハンガーパイプ等にはぶら下がらないでください。
- 天災・事故に対する補償は致しません。

H 2202

### ブラケット取り付けのご注意

ストレートジョイントに掛かる位置にブラケットを取り付けしないでください。ジョイント部の強度が低下したり、ブラケットが脱落する恐れがあります。ブラケットを取り付ける場合は、必ずストレートジョイントに掛からない位置に取り付けてください。



### もう一度確認してください！

- テンションロッド（軸）の部分に隙間が開きすぎていませんか。5mmより大きいと天井と床面のつっぱり力が弱くなります。1～2週間後、隙間が取り付け時より大きくなっている場合は、
  - ①天井か床面が不安定である。
  - ②ボルトがきちんと締まっていない。
  - ③テンションロッドやブラケットに問題ある。ということが考えられます。
  - ①の場合はしっかりした位置にもう一度セットし直してください。
  - ②の場合はもう一度つっぱり直ししっかりと締め直してください。
  - ③の場合は販売店又はヒガシにご連絡ください。

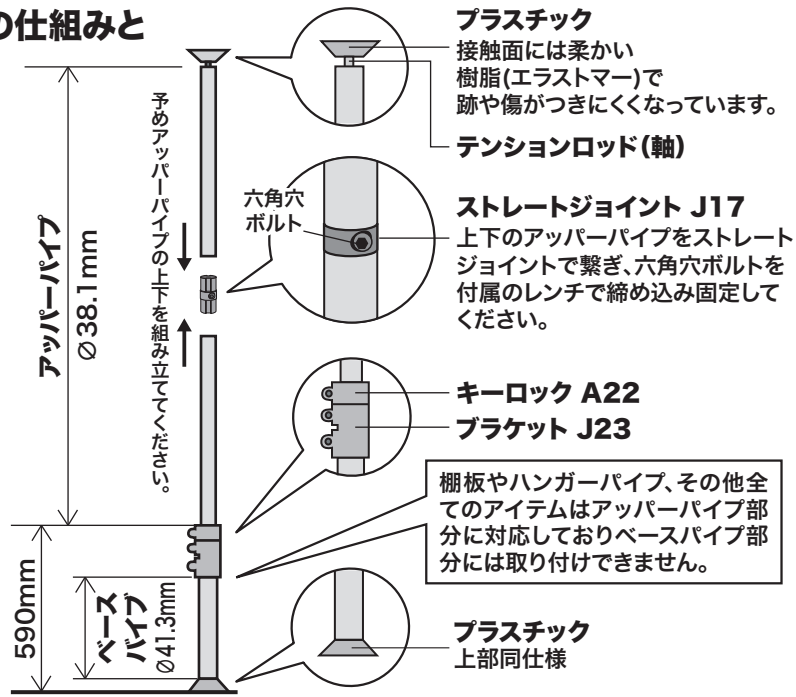
- 時々、ピラーが垂直かどうか、前後左右から確認してください。ピラーが斜めになっていると転倒の原因となります。
- 油類・薬品類の付着しやすい場所には設置しないでください。化学反応により部品が劣化し、落下事故などの原因となります。

発売元◆株式会社 ヒガシ TEL 076-238-9966 <http://www.higashi-sds.co.jp>

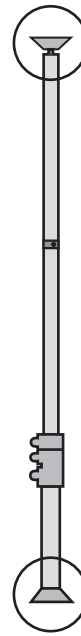
## HPSピラーの仕組みと部分名称



↑ アッパーパイプが伸縮してテンションロッド(軸)が伸びます。天井高まで突っ張り張ります。1本あたりの使用耐荷重 60kgです。

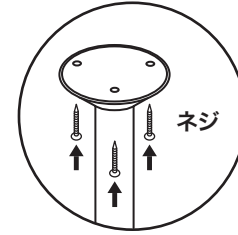


## ピラーをネジで固定する場合

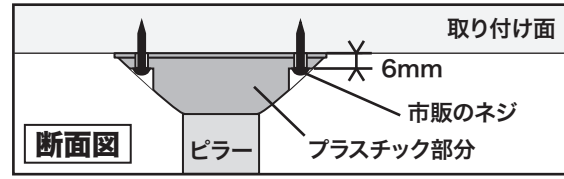


ピラー上下のプラスチック部分には、天井や床面にネジ止めが出来るように、各3ヶ所の取り付け穴を開けてあります。ピラーを設置し、棚板等を取り付けた後にネジ止めしてください。

取り付けネジは付属しておりませんのでネジによる固定が必要な場合には市販品のネジをご用意ください。

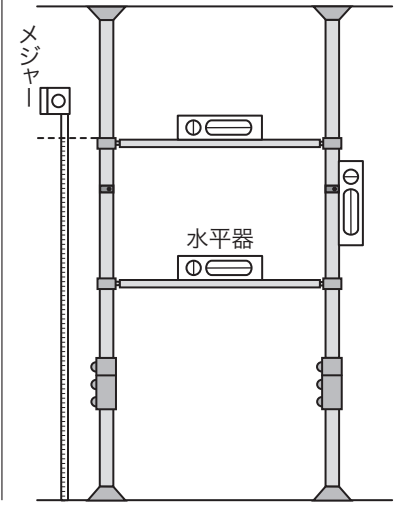


取り付け穴は4mmのネジに対応。(φ4.3mm穴)  
長さは十分な強度が得られる長さをお選びください。  
プラスチック部分には6mm被りです。(下図参照)



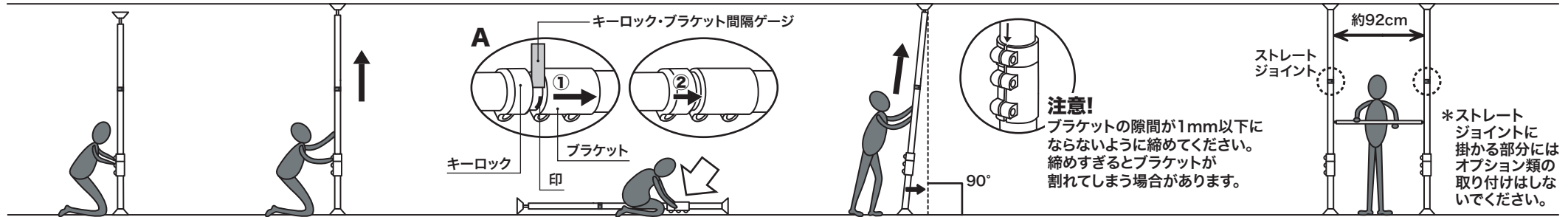
## 垂直水平の確認

お手持ちのメジャーや水平器等を使って、ピラーや連結棚板、連結ハンガーパイプの垂直・水平を、確認してください。

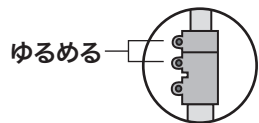


## ピラーの設置

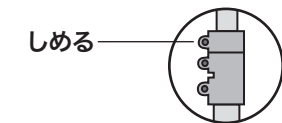
- 天井のしっかりした箇所(梁や補強桟のある位置)を確かめてからセットしてください。
- ツッパリ強度が弱いと転倒の原因となります。ピラーの設置3でツッパリの強度を確保する為、必ずゲージをお使い下さい。
- ゆがみは破損等の原因となります。仮止めのうえ、4にてしっかり確かめてください。近くや片側から見ただけでは、違う方向で垂直がとれていない場合があります。



**1**  
ピラーに付属している六角レンチで上部2箇所のボルトをゆるめます。



**2**  
パネを締め無いままの状態得天井高にピラーの高さを合わせキーロックだけ締めて仮固定します。



**3**  
ピラーを横にして、この組説の右下にあるゲージ部分を切り取ってAのようにキーロックとブラケットの間にゲージ高の間隔を開け、①ブラケットを絞めます。

この時ブラケット高位置にペン等で軽く印を付けたら後からの調整時便利です

そして②キーロックをゆるめてブラケット高に合わせ再度締めなおします。

**4**  
ピラーを立てパネを天井に押し当てながら設置します。メジャーや水平器を使用したり少し離れたいろいろな角度から見て垂直かどうかチェックし問題なければ全てのボルトをしっかり締めます。斜めの場合には再度キーロック等をゆるめて調節し3で付けた印を目安にピラーのテンションロッド部が見えなくなるまでピラーを突っ張り締めなおしてください。(上記「垂直・水平の確認」参照)

**5**  
連結していく場合には1連ごとに連結棚板等で仮組みして間隔を確かめてから次のピラーの位置を決めます。後は1~4の行程と同様に進めていってください。

