

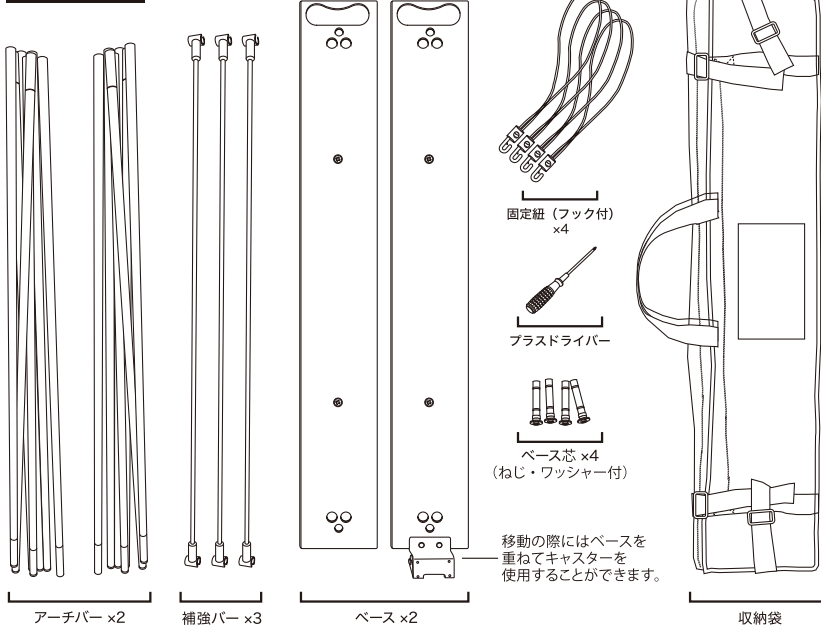
組立の前に必ずお読みください

アーチバナースタンド S・M・L

製品取扱
説明書 1/2

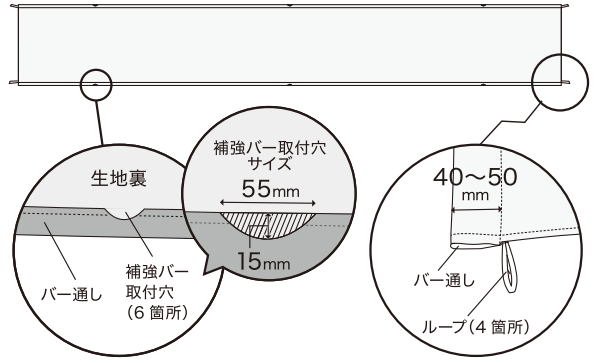
この度は、お買い上げいただきありがとうございます。人体および財産への危害や損害を未然に防ぐため、本書をよくお読み頂き、内容をご理解された上で正しくご使用ください。

構成パーツ



アーチバナースタンド用メディア(別売)

メディアの制作はコチラのQRコードからテンプレートをダウンロードしてご利用ください。



※補強バーの取付穴、メディアと本体をつなぐ固定紐を通すためのループが必要です。
※生地により伸縮率が異なる為、本体に合わせての製作をお勧め致します。

※素材推奨：スムーズ生地(伸縮性有り) ●データ作成の詳細はメディアテンプレートをご利用の上、制作してください。●本体への取り付けは本体付属の取扱説明書に沿って正しく設置してください。万一事故が起こっても、当社では責任を負いかねます。

① 組立方法 ベース

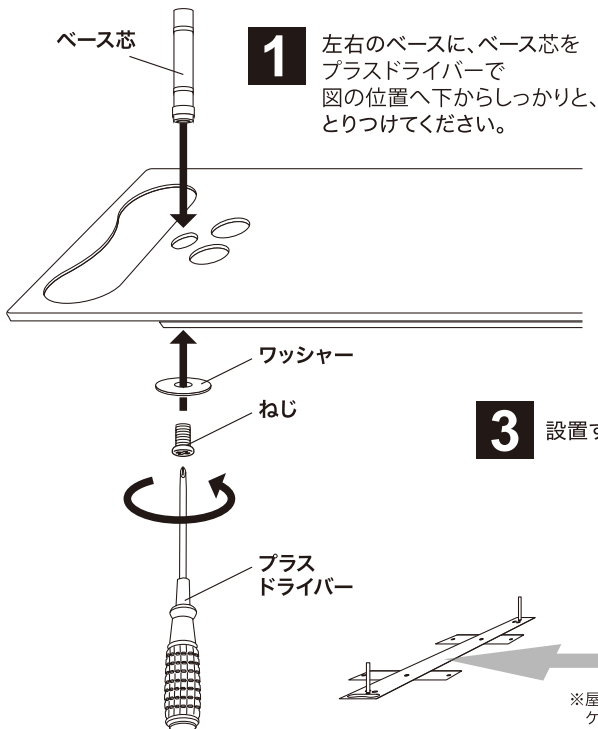
組立てる際は、十分なスペースを確保して作業してください。

作業スペース(約単位:M)

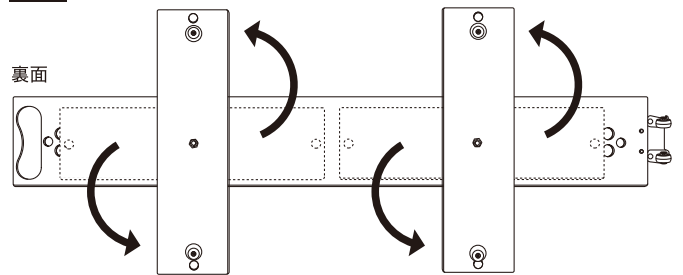
Sサイズ: 8×5×H4

Mサイズ: 10×6×H4

Lサイズ: 12×6×H4



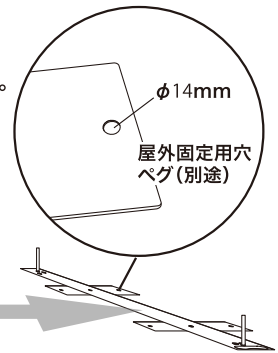
2 左右のベース裏面にある、補助ウエイトを90度回転します。



3 設置する場所へ本体の完成サイズに合わせて間隔をあけて置きます。

設置後のサイズ(W)

本体 Sサイズ: 3M
本体 Mサイズ: 4M
本体 Lサイズ: 5M



※屋外用に設計されておりますが、突風などで本体が転倒する可能性もあります。ケガや事故の原因になりますので、管理者様の方で設置方法を工夫する必要があります。

取扱い上のご注意

この説明書は製品を安全に正しく使用していただくための注意事項を記載しています。記載されている注意事項が守られていない場合、事故などが発生する原因となりますので、必ず厳守してください。また、次のような場合に発生した事故などにつきましては、責任を負いかねますのであらかじめご了承ください。人災・天災・地震などの不可抗力による事故。発錆により、機能や性能が著しく低下することがあります。この取扱説明書は、必要なときに、いつでも取り出せる場所に保管しておいてください。※この取扱説明書の内容は製品改良のため予告なく変更する場合があります。

本製品ご使用時の注意事項

●屋外用に設計されておりますが、突風などで本体が転倒する可能性もあります。ケガや事故の原因になりますので、管理者様の方で設置方法を工夫する必要があります。(転倒・破損等によるケガや事故につきましては、一切責任を負いかねます) ●屋外に長期間出したままのご使用はお避けください。荒天候のご使用はしないでください。(転倒・破損等によるケガや事故につきましては、一切責任を負いかねます) ●ご使用中に本体のひび割れ、変形が起きた場合、破損したまま使用しないでください。また、修理・改造してのご使用は危険ですのでおやめください。●メディアを取付ける際は強いテンションがかかりますので、顔や目に留め具が当たらないように十分にご注意ください。●組立ては3名以上で行なって下さい。作業スペースを十分に確保し、床の養生を行った後、安全に組み立ててください。●組立て時は切傷・打撲を防ぐために軍手を着用して下さい。●什器は必ず平坦な床面に設置してください。傾斜及び凹凸の激しい場所での使用は転倒によって人が怪我をする恐れがありますので絶対にお避けください。発錆、ひいては部品の劣化による破損の原因となります。●商品の汚れはシンナーや薬品を使用せず、よく絞った雑巾でふき取ってください。発錆による破損の原因となります。

組立の前に必ずお読みください

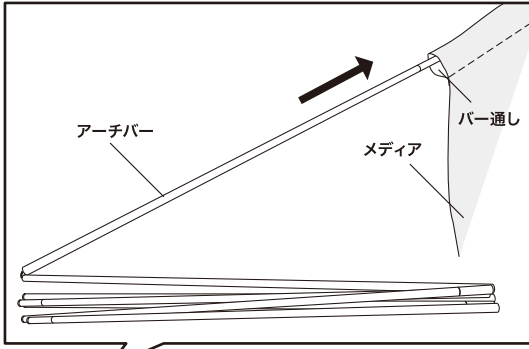
アーチバナースタンド S・M・L

製品取扱
説明書 2/2

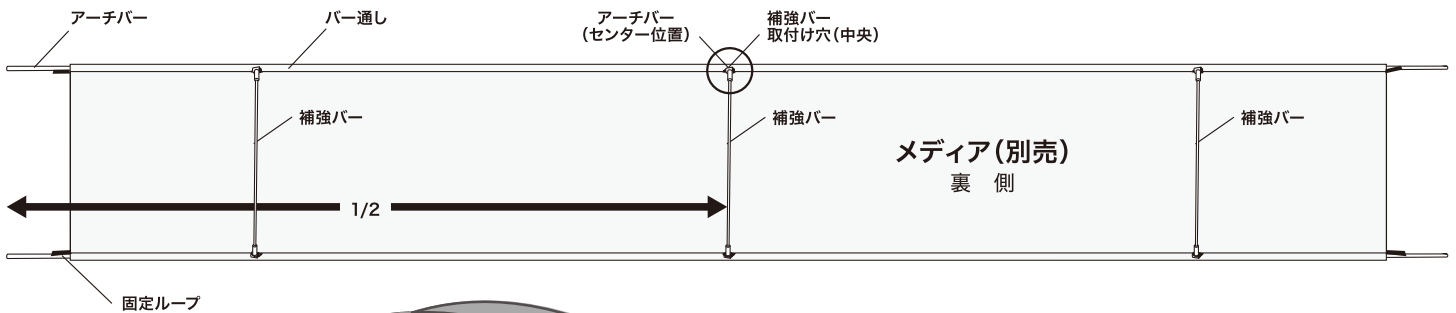
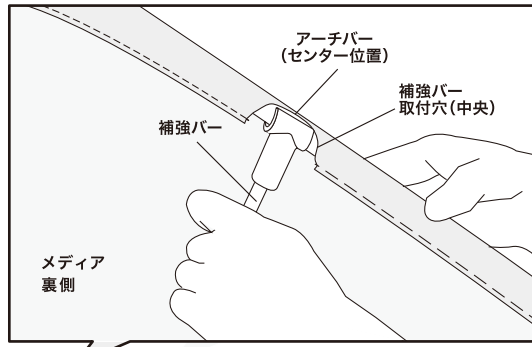
この度は、お買い上げいただきありがとうございます。人体および財産への危害や損害を未然に防ぐため、本書をよくお読み頂き、内容をご理解された上で正しくご使用ください。

② 組立方法 本体

- 4** アーチバーをメディアの左右のバー通しへ通します。
※アーチバーはゴム紐でつながっています。
メディアに通しながらつなぎ合わせていきます。

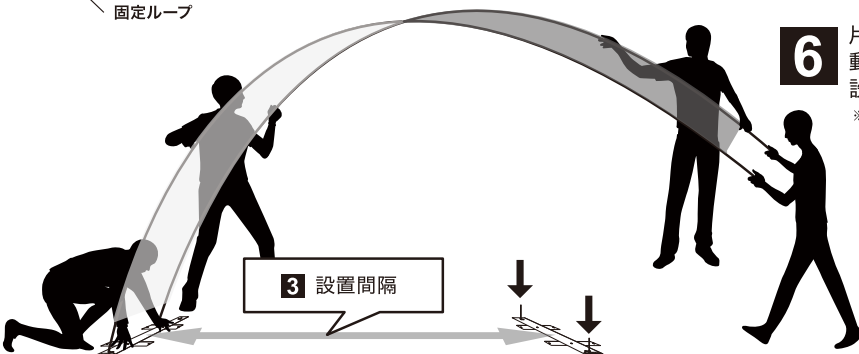


- 5** 補強バーを取付穴から、アーチバーに取り付けます。
※上部は、アーチバーのセンター位置とメディアの補強バー取付穴(中央)の位置を合わせて取り付けてください。



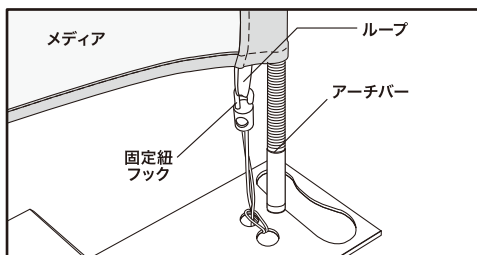
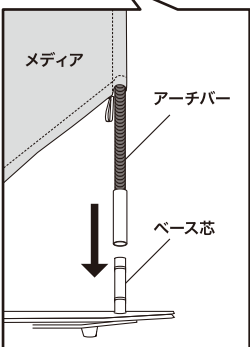
- 6** 片側のアーチバーを持ち上げて、ベース芯に取付けます。
動かないようにしっかりと押さえながら、反対側を
設置場所に置いてあるベースまで運び、取付けます。

※メディアを取付ける際は強いテンションがかかりますので、顔や目に留め具が当たらないように十分にご注意ください。



※本体にメディアは含まれておりません。
※屋外用に設計されておりますが、突風などで本体が転倒する可能性もあります。ケガや事故の原因になりますので、管理者様の方で設置方法を工夫する必要があります。

- 7** ループを下方方向に引っ張りテンションをかけ、メディアをピンと張った状態で、ループに固定紐のフックを引っ掛け、ベースとメディアをしっかりとつなぎます。



取扱い上のご注意

この説明書は製品を安全に正しく使用していただくための注意事項を記載しています。記載されている注意事項が守られていない場合、事故などが発生する原因となりますので、必ず厳守してください。また、次のような場合に発生した事故などにつきましては、責任を負いかねますのであらかじめご了承ください。人災・天災・地震などの不可抗力による事故。発錆により、機能や性能が著しく低下することがあります。この取扱説明書は、必要なときに、いつでも取り出せる場所に保管しておいてください。※この取扱説明書の内容は製品改良のための予告なく変更する場合があります。

本製品ご使用時の注意事項

●屋外用に設計されておりますが、突風などで本体が転倒する可能性もあります。ケガや事故の原因になりますので、管理者様の方で設置方法を工夫する必要があります。(転倒・破損等によるケガや事故につきましては、一切責任を負いかねます) ●屋外に長期間出したままのご使用はお避けください。荒天候での使用はしないでください。(転倒・破損等によるケガや事故につきましては、一切責任を負いかねます) ●ご使用中に本体のひび割れ、変形が起った場合、破損したまま使用しないでください。また、修理・改造してのご使用は危険ですのでおやめください。 ●メディアを取付ける際は強いテンションがかかりますので、顔や目に留め具が当たらないように十分にご注意ください。 ●組立ては3名以上で行なって下さい。作業スペースを十分に確保し、床の養生を行った後、安全に組み立ててください。 ●組立て時は切傷・打撲を防ぐために軍手を着用して下さい。 ●什器は必ず平坦な床面に設置してください。傾斜及び凹凸の激しい場所での使用は転倒によって人が怪我をする恐れがありますので絶対に避けてください。発錆、ひいては部品の劣化による破損の原因となります。 ●商品の汚れはシンナーや薬品を使用せず、よく絞った雑巾でふき取ってください。発錆による破損の原因となります。