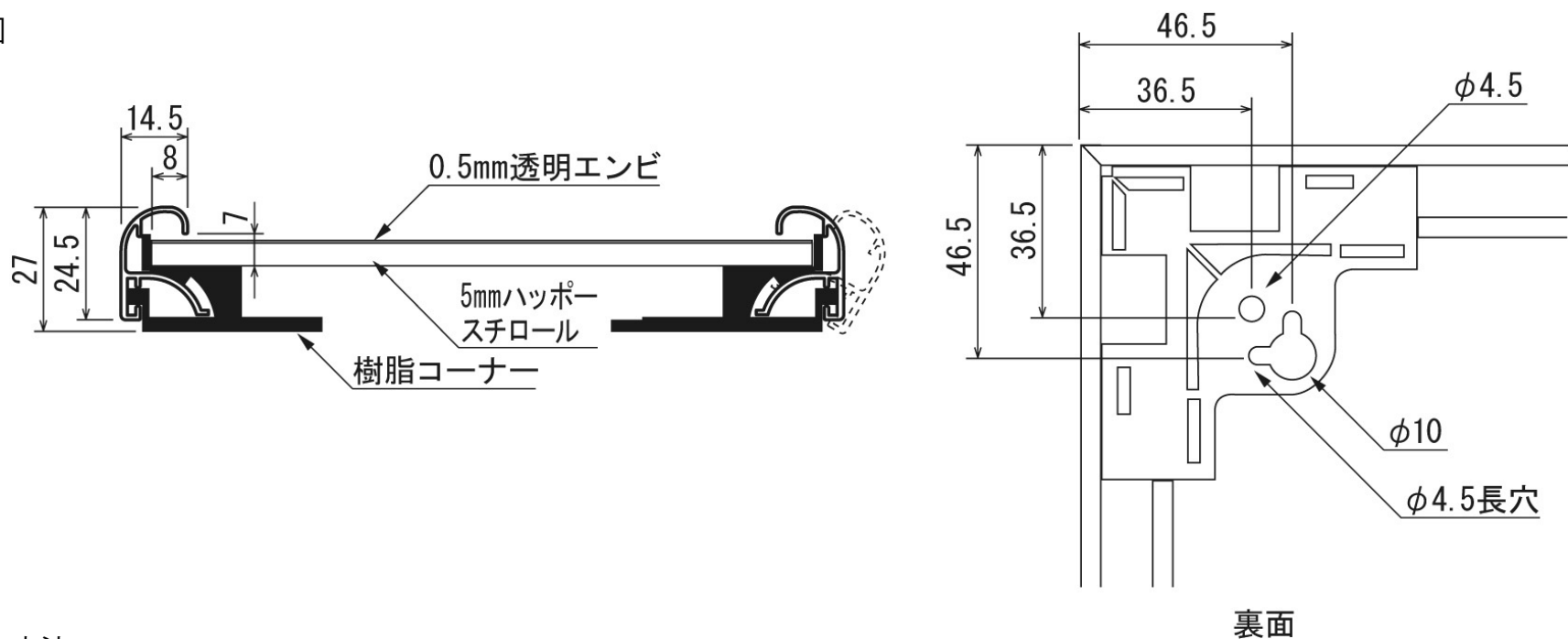
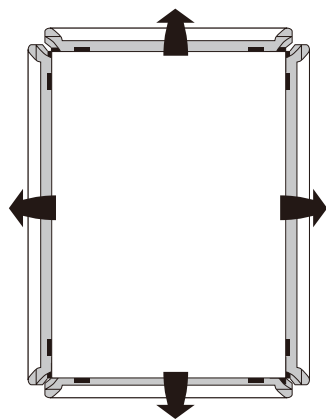


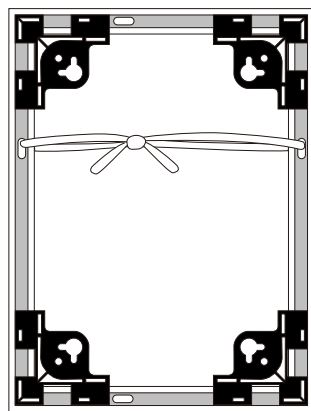
断面図



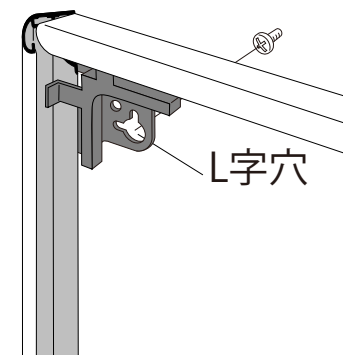
セット方法



4辺を外側に開いてセットします。



フレーム裏側の吊り穴に付属のひもを通します。



直付けするには、壁面にビスを取り付けてL字穴にひっかけます。