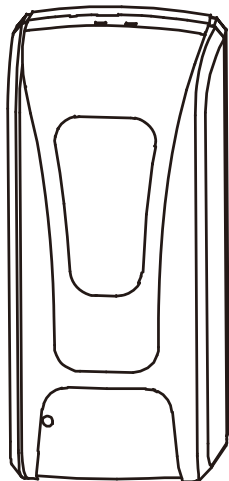
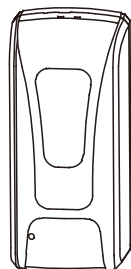


オートディスペンサー (本体)



取扱説明書

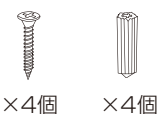
〈 同梱物 〉



オートディスペンサー
本体*
×1個



オートディスペンサー
本体解錠クリップ
×1個

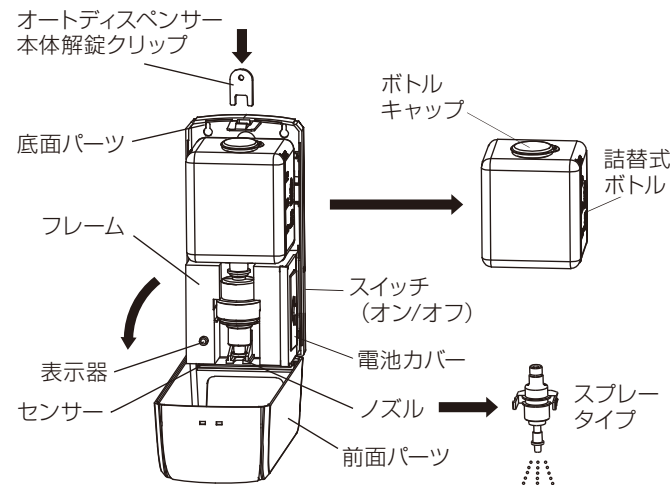


×4個 ×4個

壁固定用アンカー、ビスが同梱されておりますが、スタンド組立時には使用致しません。

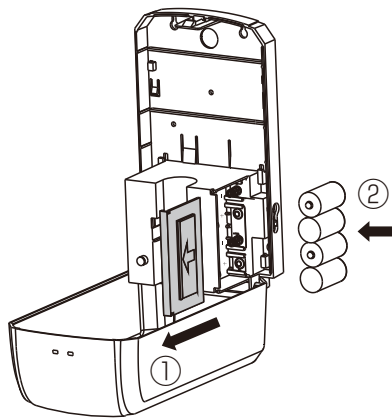
*形状が異なる場合がありますが、取付方法は同じです。
※液体アルコール及び電池は別売りです。

〈 各部の名称 〉



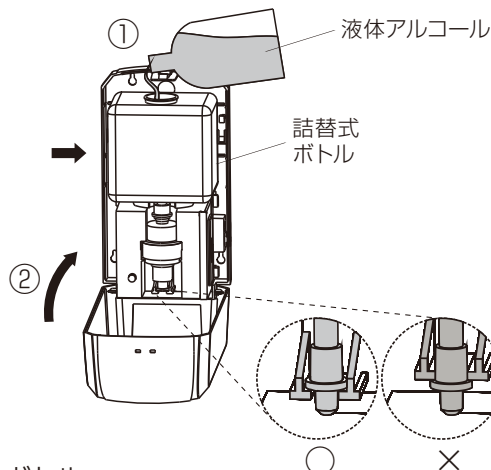
※液体アルコール専用です。
ジェル状アルコールはご利用いただけません。

電池取付方法



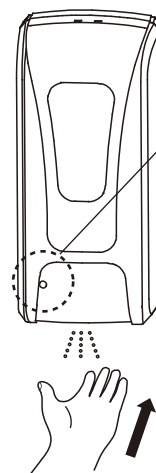
- ① 前面パーツを外し、電池ボックスのカバーを開けてください。
- ② 単2電池4本を図の向きでセットしてください。

液体アルコールの充填方法



- ① 詰替式ボトルへ液体アルコールをセットしてください。
- ② 前面パーツを元の位置へ戻してください。

赤外線センサー (非接触式) 手指消毒方法



LEDライト

- ① 緑の光が5秒間点滅：稼働中
- ② 赤い光が5秒間点滅：充電が少なくバッテリー交換時期
- ③ 赤い光が2秒間点滅：センサーの下に障害物があり撤去が必要