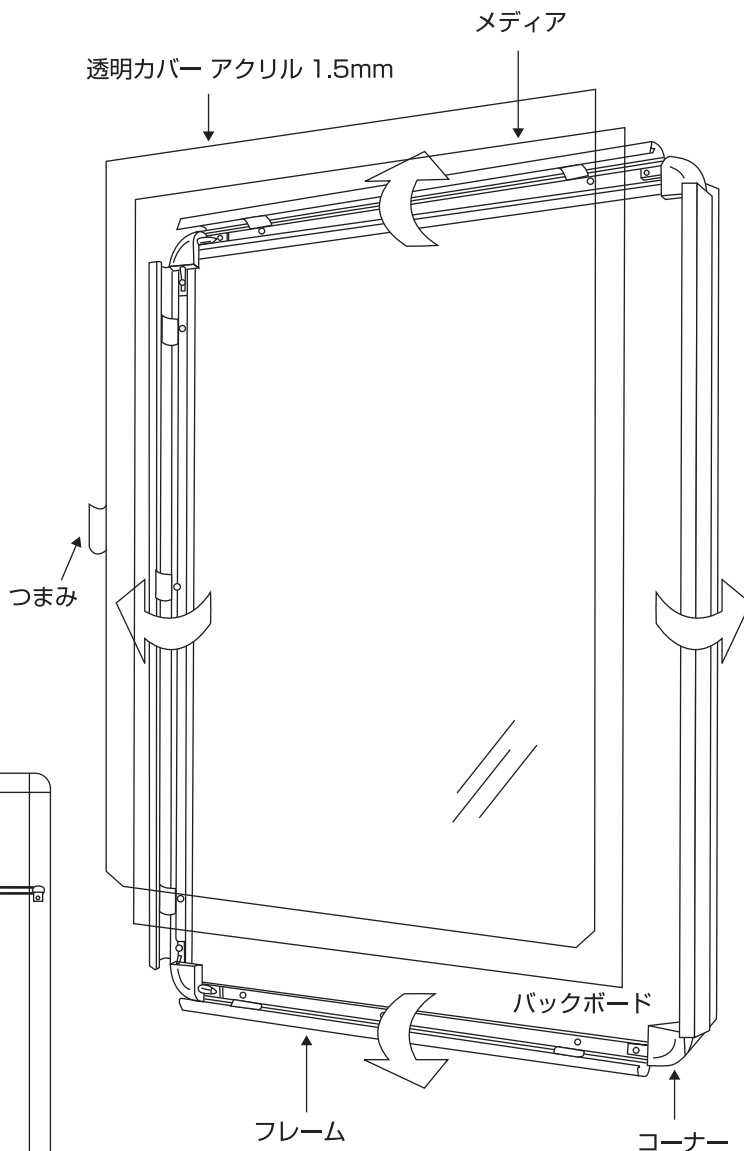
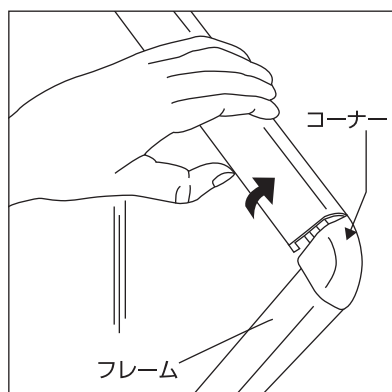


ご使用前に必ずお読みください 取扱説明書

この度は本製品をお買い上げ頂きありがとうございます。この取扱説明書をよくお読みのうえ、正しくご使用または、取付を行ってください。なお、取扱説明書は大切に保管してください。

<メディアの交換方法>

●フレームの4辺を手で開けます。透明カバーがセットされているので外してからメディア（ポスター、出力紙等）を透明カバーの内側に装着してから透明カバーとメディアを同時にバックボードの上にセットします。セット後フレームを閉じて完了です。



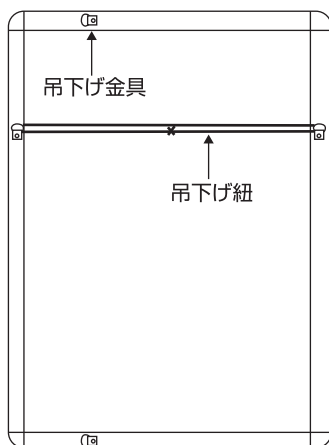
<壁面取付方法>

●吊り下げ金具は右図の様に4カ所ネジ止めされています。同梱されている紐を利用して右図の様にセットしてから吊り下げてください。

●ネジ止めにて壁面に取付ける場合は、吊り下げ金具を外し表からフレームを開けネジ穴を利用し、取付けてください。

●商品の性質上壁面にネジ止め又はアンカー止めを推奨します。

※製品改良のために、仕様・デザイン等を予告なく変更することがあります。



⚠ 取扱い上のご注意

安全にお使い頂くために、ここに表示された注意事項はお使いになる人や他の人々への危害・財産への損失を未然に防ぐものですから、必ずお守りください

- フレームの開閉の際、フレームに手を挟まないようお気をつけください。けがの原因になることがあります。
- フレームの断面には触れないで下さい。けがの原因になることがあります。
- 分解・改造は避けください。けがの原因となることがあります
- お子様の使用は避けて下さい。また、お子様の手の届かない場所に設置してください。けがの原因になることがあります。
- 設置の際は器具が取付面にしっかりと固定されていることをご確認の上、設置してください。
不安定な状態で設置されますと、落下してけがや破損の原因となる場合があります。