

スマートウエイトアームフリー 取扱説明書

ウエイト(ブロック等)を乗せる為のアーム(台)としてご使用ください
ご使用の前にこの説明書を必ずお読み頂き、正しくご使用下さい。

⚠️ 注意

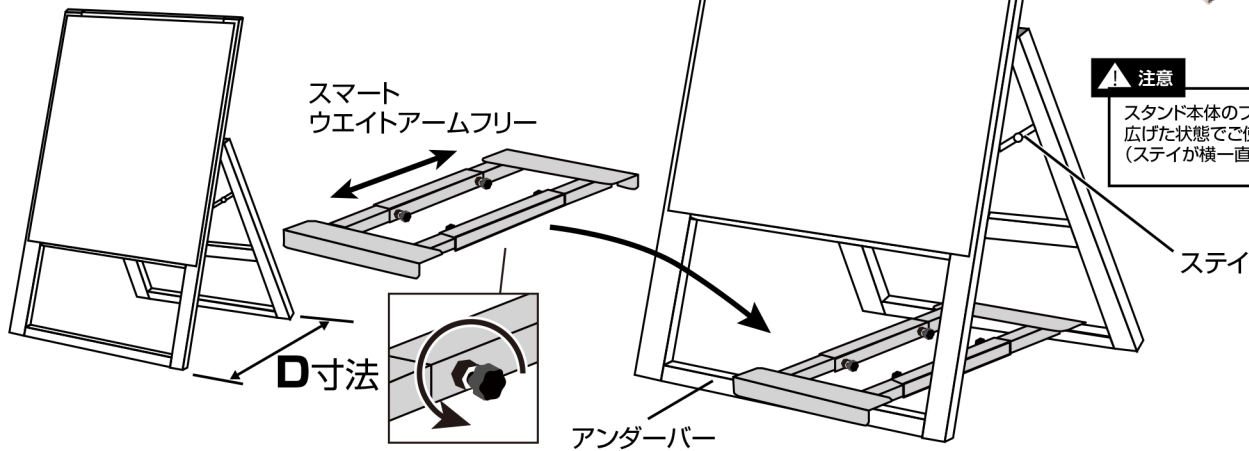


- スマートウエイトアームフリーは軽い物ですので、単体では重りの役割はしません。必ず重り(水タンク等)を置いて下さい。
- スマートウエイトアームフリーはスタンド本体のアンダーバーに必ず引っ掛けてご使用ください。

使用方法

スマートウエイトアームフリーは、フレームの長さが調節できる汎用タイプのアーム(台)ですので、スタンド本体のD寸法に合わせ、長さを調節して、アンダーバーに引っ掛けて取り付けして下さい。

スマートウエイトアームフリーのボルトを緩めてアームを伸ばしスタンド本体のアンダーバーに引っ掛けてセットし、スタンド本体のD寸法にぴったり合うように長さを調節し、ボルトをしっかり締めて下さい。



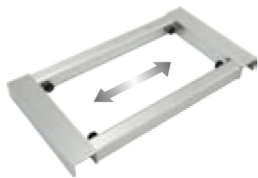
⚠️ 注意

スマートウエイトアームフリーは軽い物ですので、単体では重りの役割はしません。必ず重り(水タンク等)を置いて下さい。

⚠️ 注意

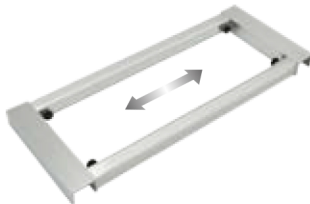
スタンド本体のフレームを完全に広げた状態でご使用下さい。(ステイが横一直線になった状態)

スマートウエイトアームフリー-320
SMSKWF-320



● D寸法=320~520mm

スマートウエイトアームフリー-520
SMSKWF-520



● D寸法=540~940mm

SMSKWF-320 D寸法 調節可能範囲

320~520mm

幅 共通
200



540~940mm

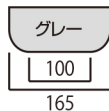
SMSKWF-520 D寸法 調節可能範囲

別売品

● 注水式水タンク

- 本体寸法=W165×H175×D510mm
- 注水容量=10リットル
- 色=グレー・ブラック

BW-G
(グレー)



BW-B
(ブラック)



無段階調節

