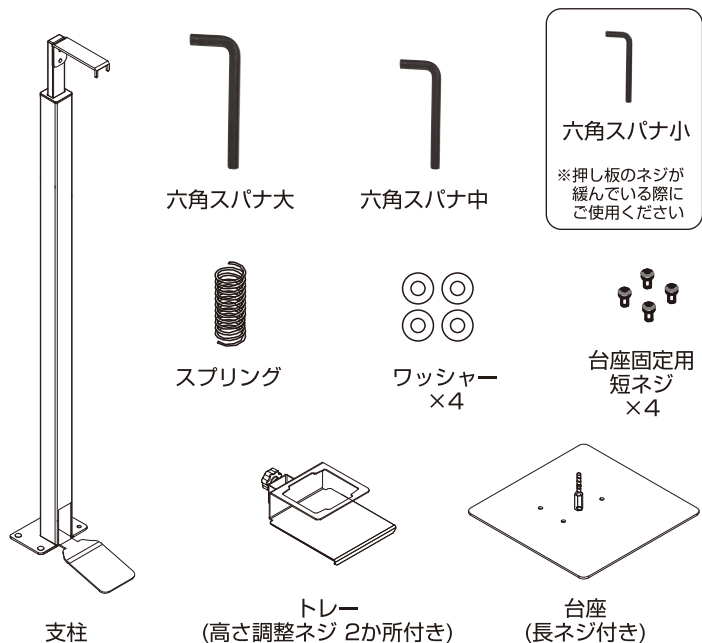
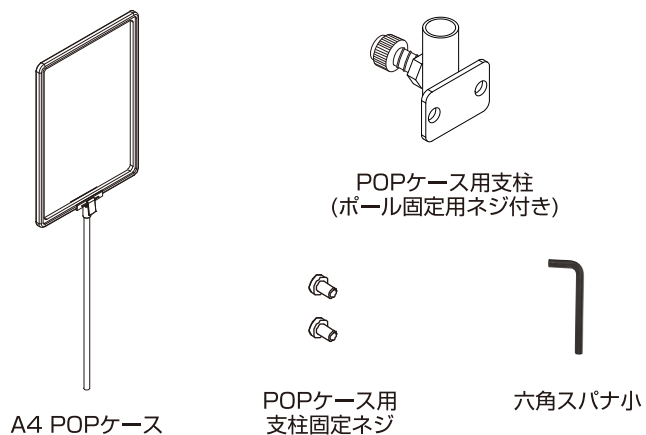


## <同梱物>



## <別売りオプション>



### 1

スプリングを入れる

台座の中心に立っている支柱固定用長ネジにスプリングを入れます。  
※台座についているネジが緩んでいる場合は、六角スパナ大で締めてください。

### 2

差し込む

穴とネジの位置を合わせる

支柱底面の穴にネジを差し込んでください。

### 3

短ネジ+ワッシャー 4箇所

ペダル前

上図の向きで台座と支柱のネジ穴を合わせ、台座固定用短ネジとワッシャーを付属の六角スパナ中で4箇所をしっかりと締め固定します。

### 4

① トレーは横向きで差し入れてください。

②

③ 支柱が太くなる手前までくぐらせたら正面へ回します。

④ 太い方まで下げます。

押し板の前方から図のようにトレーをくぐらせます。

うら面へつづく▶

このたびは、当社製品をお買い上げいただき、まことにありがとうございます。この取扱説明書を最後まで必ずお読みいただき、正しく安全にご使用ください。お読みになった後は、いつでも見られるよう大切に保管してください。

### <ご使用前に>

- 本製品は、ペダルを踏むと薬液ボトルから中身が出る足踏み式の消毒液スタンドです。本来の目的以外の用途に使用しないでください。
- 小さなお子様を使用される場合は必ず保護者の指導の元で使用ください。
- 本製品は屋内用です。屋外で使用されますと風による転倒の危険や、雨による錆などによる不具合が発生する場合がございます。

### <安全上のご注意>

- 必ずご使用前にこの「安全上のご注意」をよくお読みの上、正しくお使いください。
- ここに示した注意事項は、安全に関する内容ですので、必ずお守りください。

**⊘ 禁止** してはいけない内容 **ⓘ 指示** 実行しなければならない内容

⚠ 危険		人が死亡または重傷を負う可能性があり、かつその切迫の度合いが高い危険が想定される内容
⊘ 禁止	<ul style="list-style-type: none"> <li>●火気に絶対に近づけない。</li> <li>●本製品は消毒用エタノールを使用します。</li> <li>●消毒直後の手を火気に絶対に近づけない。やけど・引火・火災などの原因になります。</li> <li>●本製品を高温になる場所、直射日光の当たる場所、換気のできない場所で使用・放置・保管をしない。破裂・引火・火災などの原因になります。</li> <li>●消毒用エタノールは絶対に飲まない。健康被害の恐れがあります。</li> </ul>	
ⓘ 指示	<ul style="list-style-type: none"> <li>●消毒用エタノールの補充は通気性の良い場所、常時換気が行える場所で行う。破裂・引火・火災などの原因になります。</li> <li>●薬液の取扱いは十分注意して行う。薬品の使用上の注意を遵守してください。</li> </ul>	

⚠ 警告		人が死亡または重傷を負う可能性が想定される内容
⊘ 禁止	<ul style="list-style-type: none"> <li>●絶対に分解・修理・改造をしない。ケガの原因になります。</li> <li>●本体を水につけたり、水をかけたりしない。本体の不具合の原因になります。</li> <li>●乳幼児や自分で操作できない方の手の届くところに置かない。誤飲・ケガの可能性あります。</li> </ul>	
ⓘ 指示	<ul style="list-style-type: none"> <li>●消毒用エタノールの補充をする場合は、こぼれないように注意する。</li> <li>●消毒液の取扱いは消毒液の説明に従い必ず守る。</li> <li>●異常・故障がある場合は直ちに使用を中止し、点検・修理を依頼する。ケガの原因になります。</li> </ul>	

⚠ 注意		人が障害を負う可能性及び物的損害の発生が想定される内容
⊘ 禁止	<ul style="list-style-type: none"> <li>●落としたり、ぶつけたりなど強い衝撃を与えない。</li> <li>●防水・防滴構造ではないため、湿気が多い場所や水のかかる場所での保管・使用はしない。故障の原因になります。</li> <li>●本体を直接炎に当てたり、炎の近くに置かない</li> <li>●本体に溶剤や薬液などをつけたり、かけたりしない。本体が変形し、故障の原因になります。</li> <li>●ペダルを乱暴に踏み込まない。故障の原因になります。</li> <li>●可動部のすき間に手や指を入れない。ケガの原因になります。</li> </ul>	
ⓘ 指示	<ul style="list-style-type: none"> <li>●平らで安定した場所に設置する。</li> <li>●長時間使用しない時は本体とトレーを拭き、必ず薬液の入ったボトルを取り外す。</li> </ul>	

### <故障かな?と思ったら>

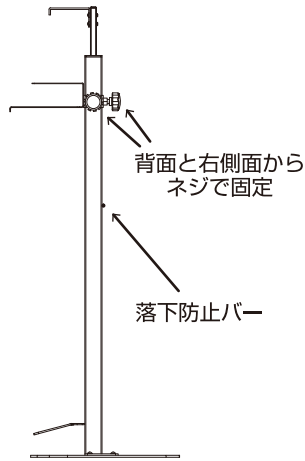
- 薬液が噴霧しないとき ⇒ 薬液がきれてませんか?  
●ボトルを正しい位置に合せていますか?  
●ノズルに薬液が詰まっていますか?

※製品を廃棄する際は各自自治体の指示に従ってください。

## 5



高さ調整ネジ

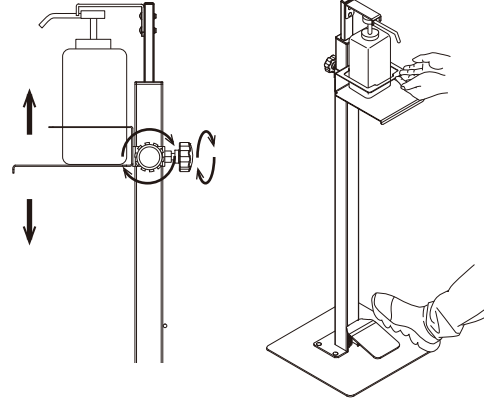


背面と右側面からネジで固定

落下防止バー

差し込んだトレーを後方(背面)および右側面の高さ調整ネジで締めます。

## 6



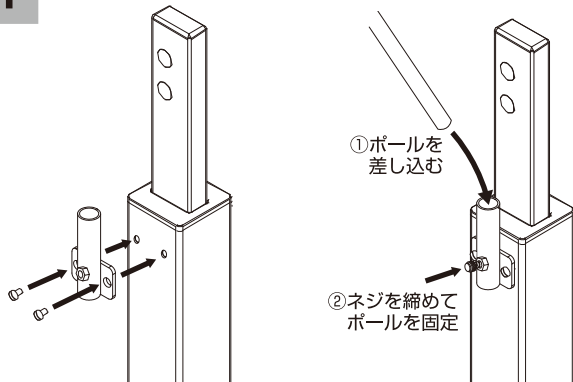
トレーに消毒液ポンプを置き、ポンプの上部が押し板に軽く当たる程度までトレーを上にあげて、後方(背面)および右側面の高さ調整ネジを締め固定してください。足元のペダルを踏むことで、手元のボトルから薬液を吐出します。

※高さ調整ネジの締めが緩いとトレイ落下の危険がございますのでしっかり締めてください。

### <別売り・A4POPケース取付方法>

※A4POPケースを使用しない場合は支柱背面の2ヵ所の穴は使用いたしません。

## 1

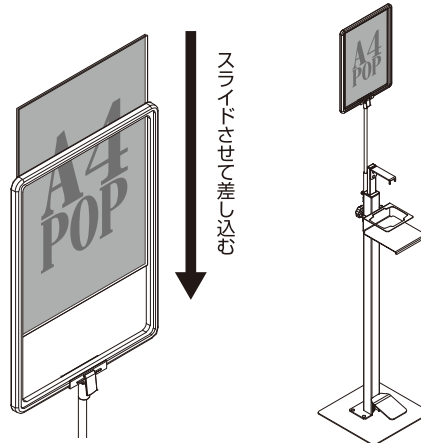


①ボールを差し込む

②ネジを締めてボールを固定

POPケース用支柱を支柱後方の穴に合わせて固定ネジで固定し、六角スパナ小で2ヵ所しっかり閉め、A4POPケースのボールを差し込み、支柱中央をボール固定用ネジで固定します。

## 2



スライドさせて差し込む

POPケースにポスターを差し、フレーム上部からスライドさせて入れます。