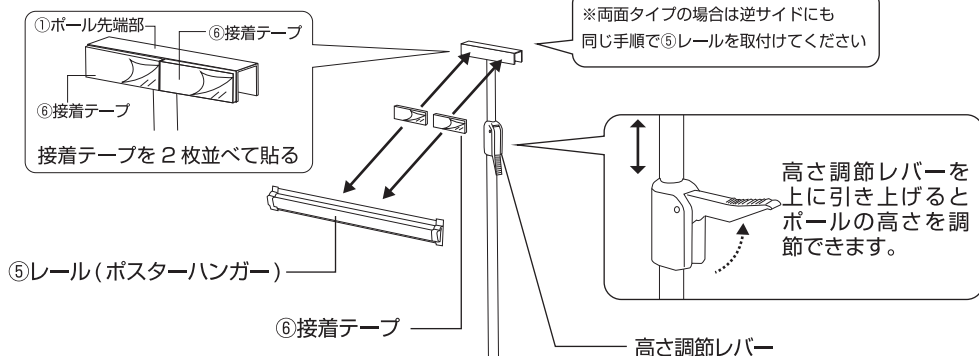


# レール式フロアスタンド

片面・両面 共通製品組立・取扱説明書

構成部品(作業を始める前に構成部品の確認を必ずお願いします)

- ①ポール×1②ベース×1③ボルト×1④ワッシャー×1⑤レール(ポスターハンガー)(片面×1、両面×2)  
⑥接着テープ(片面×2、両面×4)



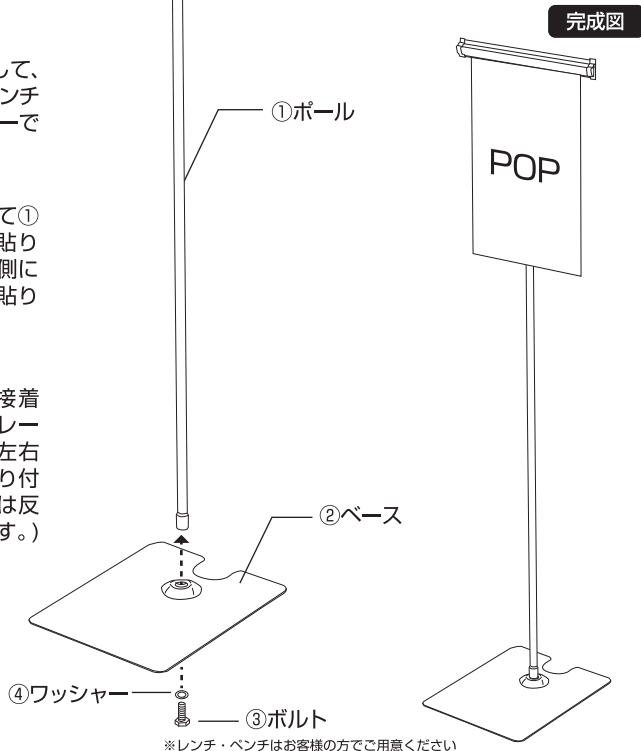
## 組立方法

**1** ①ポールを②ベースにセットして、②ベース裏面からレンチ又はペンチを使って③ボルトと④ワッシャーでしっかりと固定します。

**2** ⑥接着テープの剥離紙を剥して①ポール先端部に2枚並べて貼り付けます(両面タイプは反対側にも接着テープを同様の手順で貼り付けてください)

**3** ①ポール先端部に貼付けた接着テープの剥離紙を剥して、⑤レールを貼付けます。⑤レールは左右の中心位置にバランスよく貼り付けてください。(両面タイプは反対側にも⑤レールを取付けます。)

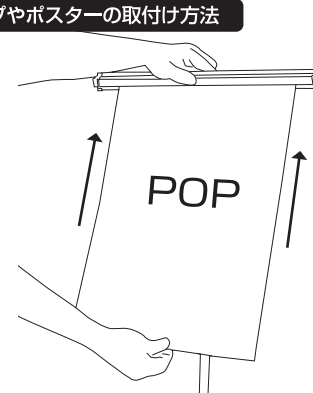
**4** ⑤レールにポップやポスターを吊り下げて必要な高さにレバーで調節を行なってください。



組立の前に必ずお読みください

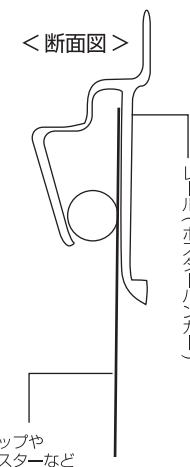
この度は、お買い上げいただきありがとうございます。人体および財産への危害や損害を未然に防ぐため、本書をよくお読み頂き、内容をご理解された上で正しくご使用ください。

## ポップやポスターの取付け方法

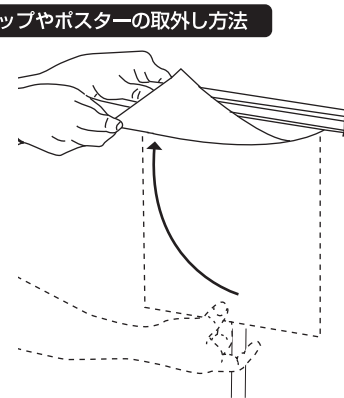


ポップやポスターをレール(ポスターハンガー)の下方から差し込んでください。しっかりホールドされているか必ず確認してください。

<断面図>



## ポップやポスターの取外し方法



ポップやポスターをレール(ポスターハンガー)から取外すときは、上に引っ張り上げると取外すことができます。上記の方法で取外しにくい時は、下に引っ張る力を加えながら上に引っ張りあげてください。無理に引っ張ってポスターやポップを取外そうとすると破れる恐れがありますのでご注意ください。

<断面図>



## ⚠ 取扱い上のご注意

- この取扱説明書に記載されていない取付けは、絶対に行わないでください。
- 記載事項を守らなかった不具合につきましては、責任を負いかねる場合がございますのでご了承下さい。
- 本体は転倒防止のため、常に平らな場所でご使用ください。傾斜のある場合はベース部分に重りを置くなどして、しっかりと固定してください。
- レール(ポスターハンガー)をポールから一度取外すと接着両面テープの粘着力が弱くなります。その場合はお客様の方で新しい接着両面テープをご用意ください。
- ポップやポスターの取外し又は高さ調節の際は転倒防止のため、しっかりとレール(ポスターハンガー)を押さえてから作業してください。