

商品番号

AL-309,459,609

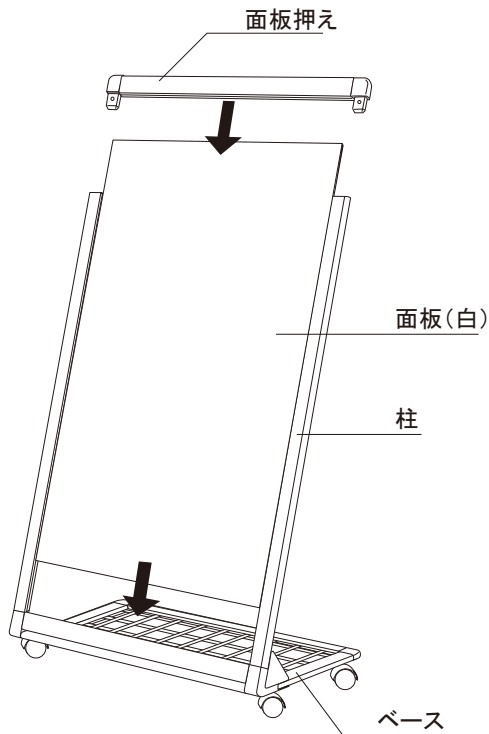
412,612

■組立の前に必ずお読みください。

## 製品組立・取扱説明書

お買い上げいただきありがとうございます。  
人体および財産への危害や損害を未然に防ぐため、  
本書をよくお読み頂き、内容をご理解された上で正しくご使用下さい。尚、本書は、ご使用の都度確認頂きたく必ず保管(最低10年間)しておいて下さい。

### ◎各部の名称

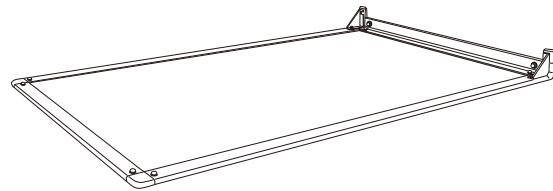


### 構成部品 (作業を始める前に構成部品の確認をお願いします。)

- ①本体×1 ②M6-CAPボルト×2 ③M6-ナイロンナット×2  
④M5-六角レンチ×1 ⑤スパナ×1 ⑥取扱説明書×1

### ◎組み立て方法

- 1 本体を作業台等、安定した場所に寝かせた状態で作業を行ってください。  
※キズ防止のため毛布等、柔らかい布を敷いてください。



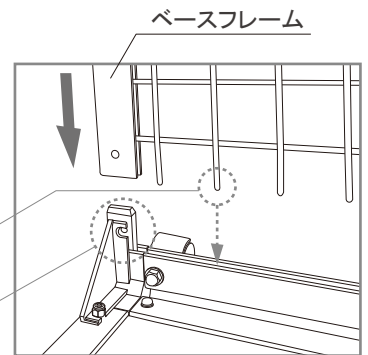
- 2 本体にベースを差し込みます。



ネットに巻かれているブルーテープは組立完了まで外さないでください。

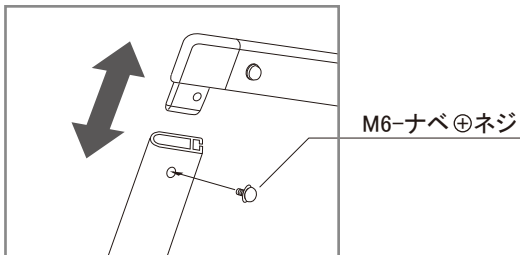
ベースのワイヤー先端が本体側の溝に全て入っていることを確認してください。

ベースフレームとの孔位置が合うように奥までしっかりと差し込んでください。



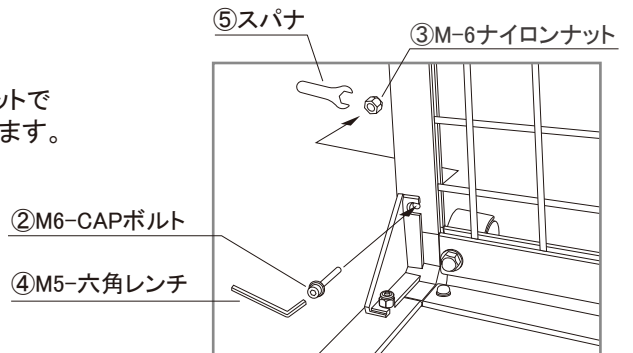
### ◎面板交換方法

※プラスドライバーを用意してください。



本体裏面の柱と面板押えをつなぐM6-ナベ⊕ネジをはずすと面板押えがはずれます。

- 3 本体とベースを付属のネジとナットでしっかりと固定します。(左右2ヶ所)



### ご注意とお願い

- この取扱説明書に記載されていない取り付けは、絶対に行わないで下さい。
- この商品の取り扱い内容につきまして、ご不明な点がございましたら、弊社までお問い合わせいただき、ご理解された上でお取り扱い下さい。
- 記載事項を守らなかった不具合につきましては、責任を負いかねる場合がありますのであらかじめご了承下さい。
- 歩行者にぶつかり怪我など事故が生じないよう道路交通法にも配慮し設置してください。また子供が看板で遊んで怪我をしないよう注意してください。
- 風の強い日などは、転倒したり、移動したりして事故が起きないように重しなどを置か、移動するかして防止してください。
- 本体は転倒防止のため、常に平らな場所でご使用ください。傾斜のある場合は、鉄板などを敷いて平らにするなど、配慮ください。キャスターはストッパーを止め、常に外側に向けてください。