

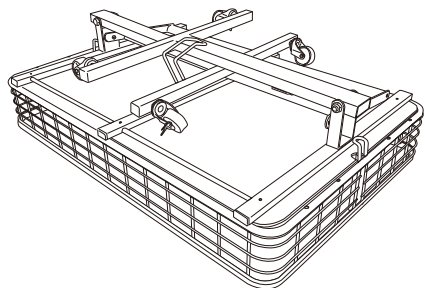
組立の前に必ずお読みください

# 折りたたみワゴン W900 / W1200 クローム/ブラック 製品組立・取扱説明書

この度は、お買い上げいただきありがとうございます。人体および財産への危害や損害を未然に防ぐため、本書をよくお読み頂き、内容をご理解された上で正しくご使用ください。

## パーツリスト

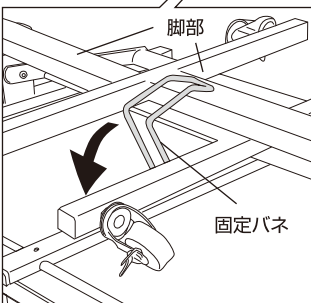
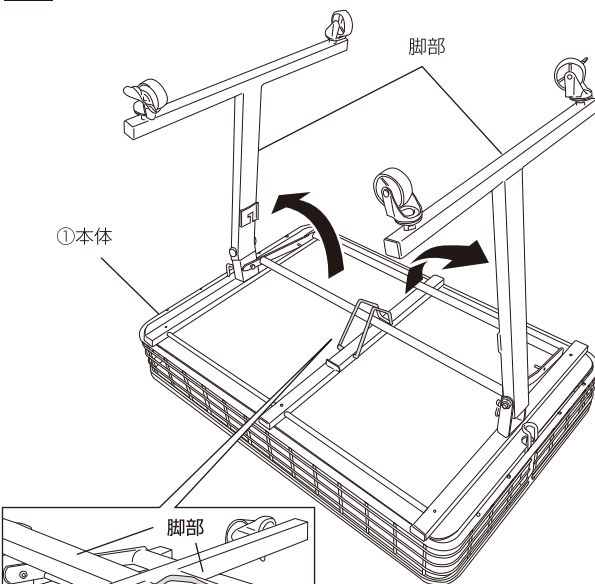
(作業を始める前に構成部品の確認をお願いします。)



※梱包時は  
折りたたみ状態です

①本体×1

## 1 本体脚部を開きます

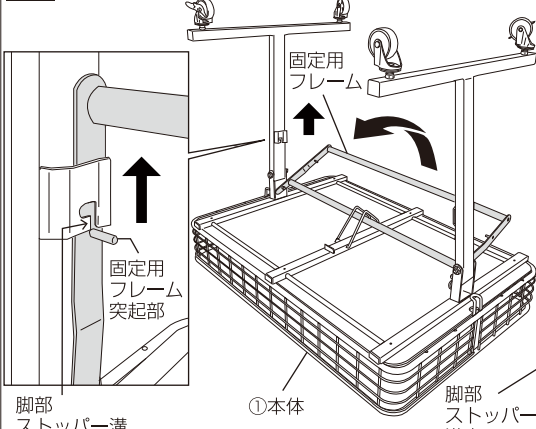


本体を裏返して床に置きます。脚部を止めている固定バネをはずして左右の脚が垂直になるようにいっぱいまで開きます。

⚠️ **ご注意ください**  
開閉時、指を挟まないように十分注意してください

## 組立方法

## 2 本体脚部を固定します

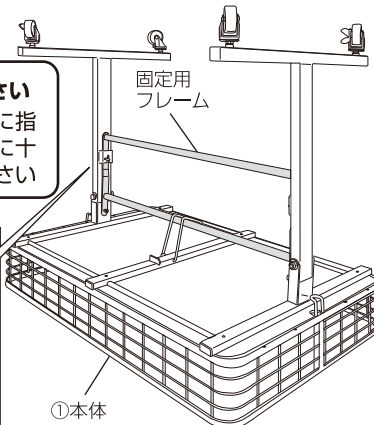


脚部ストッパー溝

①本体

脚部ストッパー溝奥

⚠️ **ご注意ください**  
引っ張る際に指を挟まないように十分注意してください



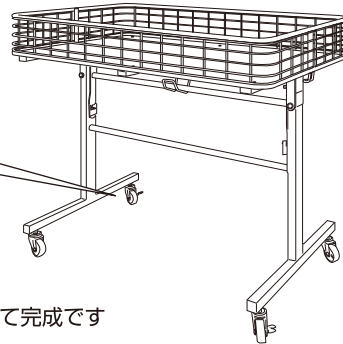
※最後に固定用フレームが正しく固定されているかご確認ください

固定用フレーム突起部を脚部ストッパー溝の奥にはめ込み、仮止めします。(両側2ヶ所)

## 3 完成



キャスター(対角線上にストッパー付)



本体をゆっくり起こして完成です

折りたたむ際は組立て工程を逆順に行ってください。

⚠️ **ご注意ください**  
ご使用の際は、安全のため水平を保ち平坦な床面に設置してください。キャスターのネジは定期的に締め直しを行ってください。

### 製品使用上のお願いとご注意

この説明書は製品を安全に正しく使用していただくための注意事項を記載しています。記載されている注意事項が守られていない場合、事故などが発生する原因となりますので、必ず厳守してください。また、次のような場合に発生した事故などにつきましては、責任を負いかねますのであらかじめご了承ください。人災・天災・地震などの不可抗力による事故、また、什器は屋内での使用を前提としておりますので、風雨にさらされる場所での使用は避けください。この取扱説明書は、必要なときに、いつでも取り出せる場所に保管しておいてください。※この取扱説明書の内容は製品改良のため予告なく変更する場合があります。

### 本製品ご使用時の注意事項

●組立ては2名以上で行なってください。作業スペースを十分に確保し、床の養生を行なった後、安全に組み立ててください。●組立て時は切傷・打撲を防ぐために軍手を着用して下さい。●什器は必ず平坦な床面に設置してください。傾斜及び凹凸の激しい場所でのご使用は人が怪我をする恐れがありますので絶対にお避けください。●この製品は屋内及び室内用のため、風の強い場所、水のかかる場所など屋外では使用しないでください。●冷気の吹出口や雨・直射日光の当たる場所でのご使用はお避けください。発錆、ひいては部品の劣化による破損の原因となります。●製品の分解や改造などは破損の原因になる恐れがあるため、お避けください。●商品の汚れはシンナーや薬品を使用せず、よく絞った雑巾でふき取ってください。発錆による破損の原因となります。