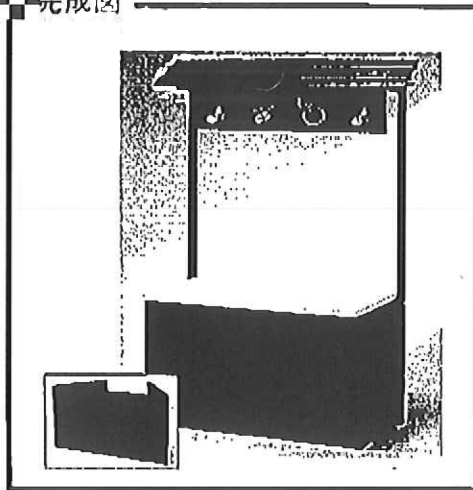
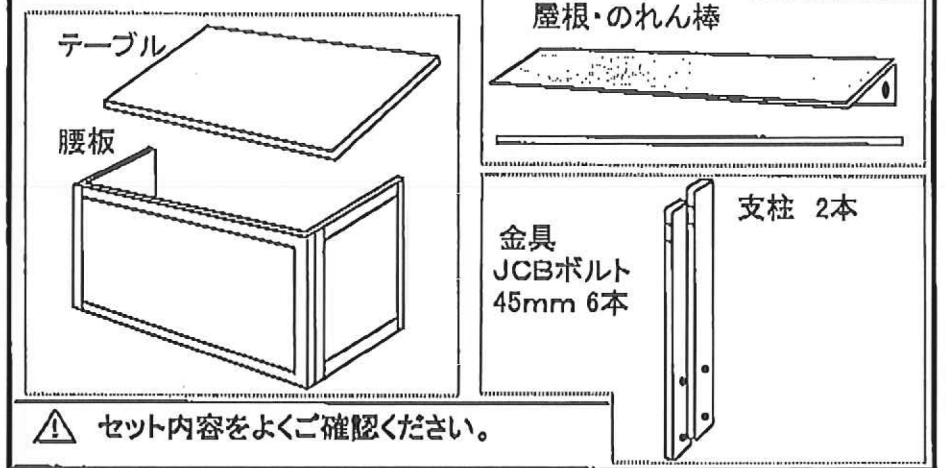


⚠ 裏面の注意事項をよく読んで組立て・御使用ください。

完成図

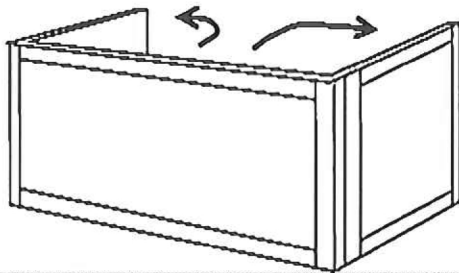


部品 (この商品は3梱包です)

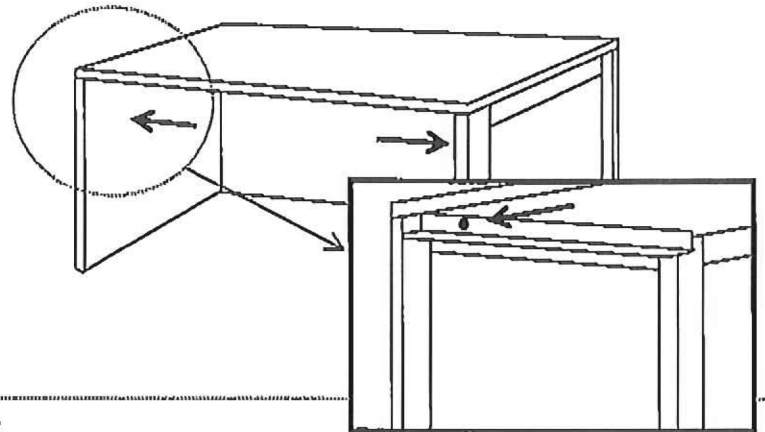


① 腰板とテーブルの組立

腰板を開きます

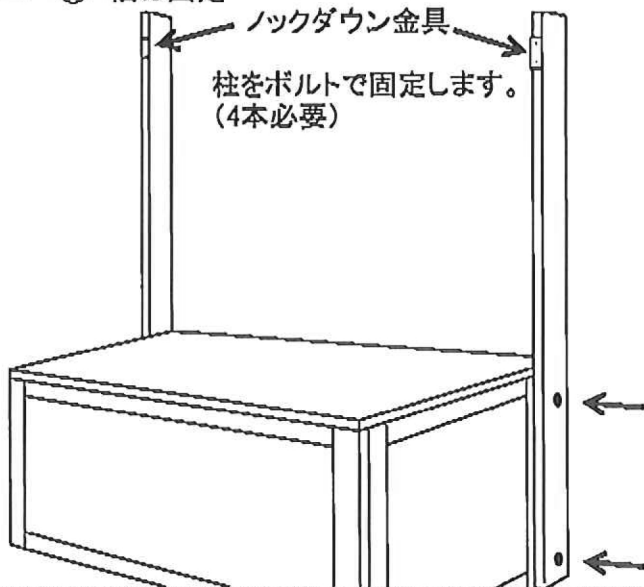


テーブルをのせ、ボルトを内側から固定します (2本必要)



- ⚠ ゴム足の付いている方が下になります。
- ⚠ しっかり開いて下さい。しっかり開かないとテーブル落下の原因になる場合があります

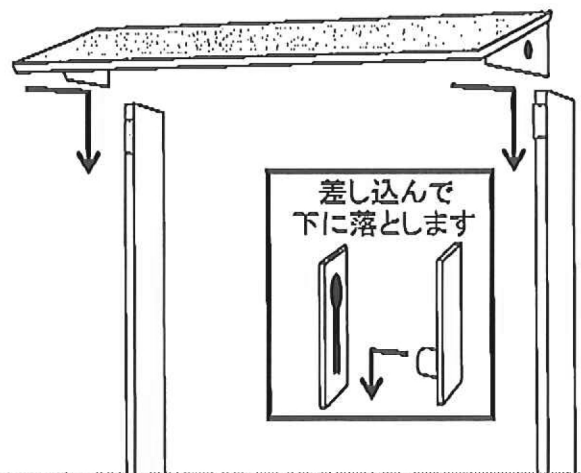
② 柱の固定



- ⚠ ノックダウン金具の付いた方が上になり又、前になります

③ 屋根の取付

ノックダウン金具のオス(屋根)をメス(柱)に差し込んで下へ落とし込んで完成です



- ⚠ この作業は2人で必ず行ってください  
屋根が落下する場合があります