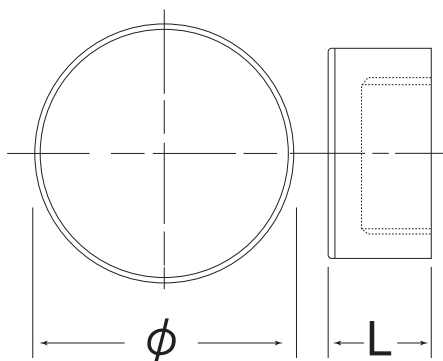
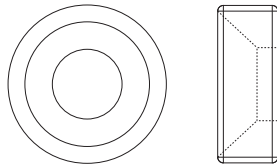


デコキャップ

(本体キャップ)



(座金) (座金)



(パッキン)

