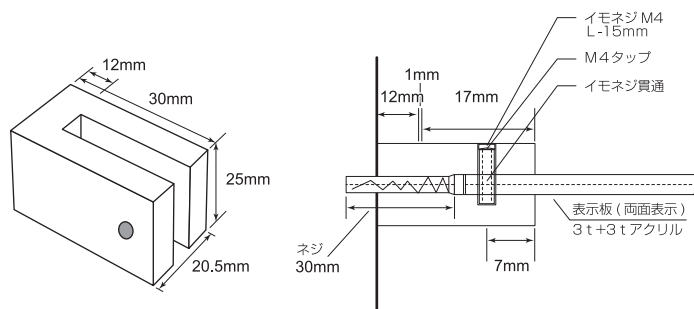
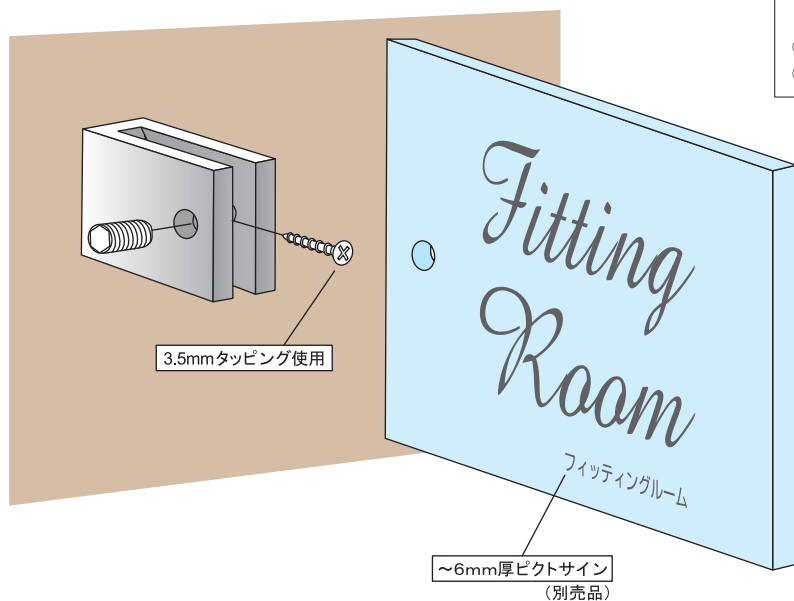


デコランプ



取付図



取付手順

- ①ピクトサインに指定の穴を開ける。(下図参照)
- ②取付ける壁面に対して 3.5mm 径のタッピングで金具を直接固定する。
(コンクリート壁にはカール PC プラグを使用)
- ③ピクトサインの穴にイモネジを締め付ける。
- ④施工完了。

穴位置

ピクトサインに対して下記のような穴をあけて下さい。

