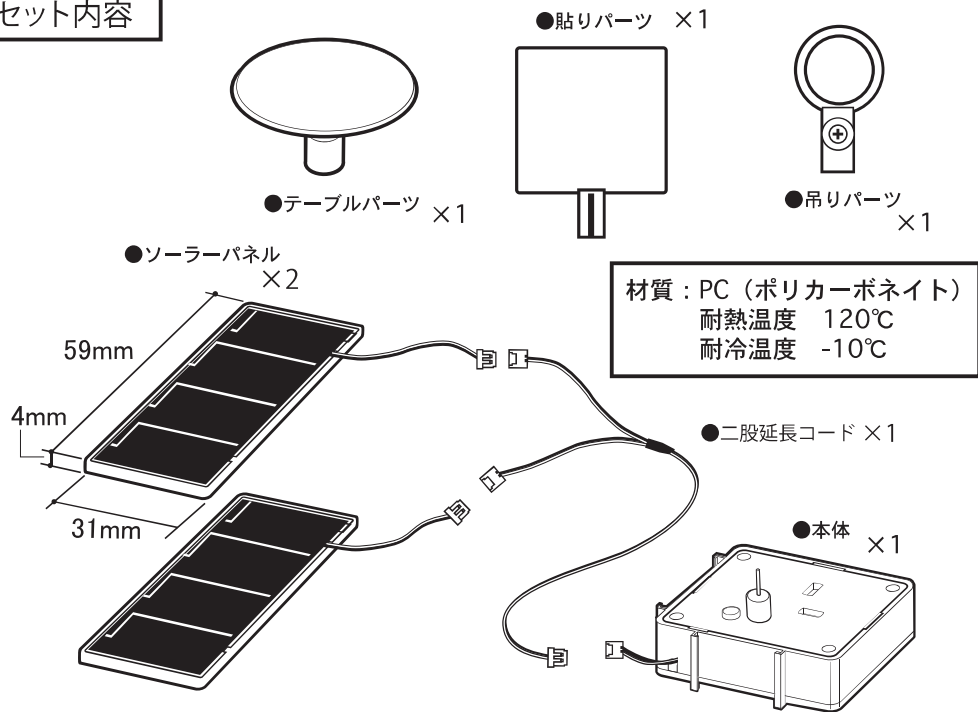


ソーラーモーター「横回転クルモ」 取扱説明書

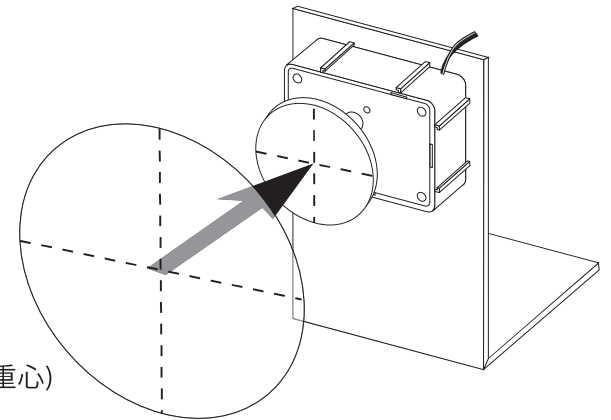
セット内容



使用方法

■円盤状の印刷物を回転させる場合

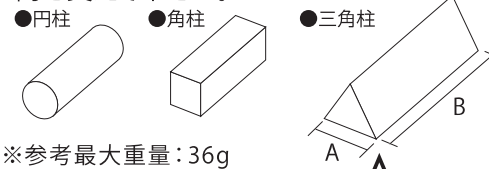
本体を壁面等にはっきりと固定させて下さい。テーブルパーツと印刷物の中心を合わせ、しっかりと貼り付けてご使用下さい。



※印刷物の最大サイズ：φ170/11gまで
※重量がかたよると回転しないため、印刷物を貼り付ける際は正確に中心(重心)を合わせる必要があります。

■筒状の印刷物を回転させる場合

本体を壁面等にはっきりと固定させて下さい。テーブルパーツと面Aの中心を合わせ、しっかりと貼り付けてご使用下さい。面Bは、面の中心にシャフトを通すなどして、回転できる状態で筒を支えて下さい。

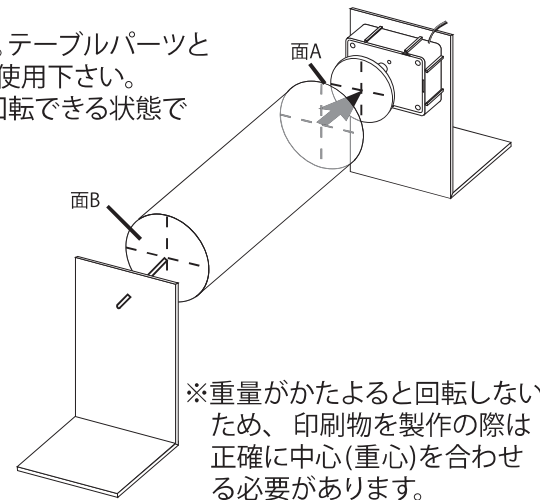


※参考最大重量：36g

■回転可能な印刷物サイズ表(三角柱の場合)

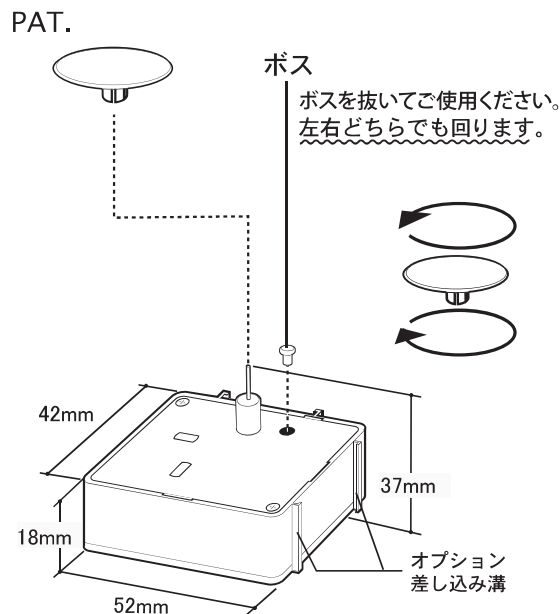
A (mm)	100	90	80	70	60
B (mm)	180	240	290	400	500

※上記は当社製作物の参考値です。



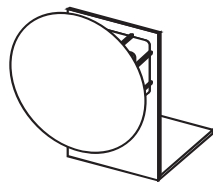
※重量がかたよると回転しないため、印刷物を製作の際は正確に中心(重心)を合わせる必要があります。

寸法/仕様

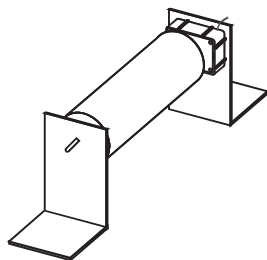


商品特長

■円盤状のPOPを垂直に取付け、回転させる事ができます。



■筒状のPOPを回転させる事も可能です。



⚠️ ご注意

- 強い衝撃を与えないで下さい。
- コードは強く引っ張らないで下さい。
- コネクタに無理な力を加えないで下さい。
- コネクタを抜く時に、コードを引っ張らないで下さい。
- 故障の原因となりますので、ソーラーパネルを破損させないようご注意ください。
- 磁気の影響により動作不良を起こす危険がありますので、TVやパソコンなどの近くでのご使用は避けて下さい。スチールの机、棚に置く場合は本体底面を設置面から10mm以上、側面を棚の側面から5mm以上離して下さい。
- 水平または垂直な場所に設置して下さい。(回転しない場合があります。)
- 斜め回転での使用はできません。