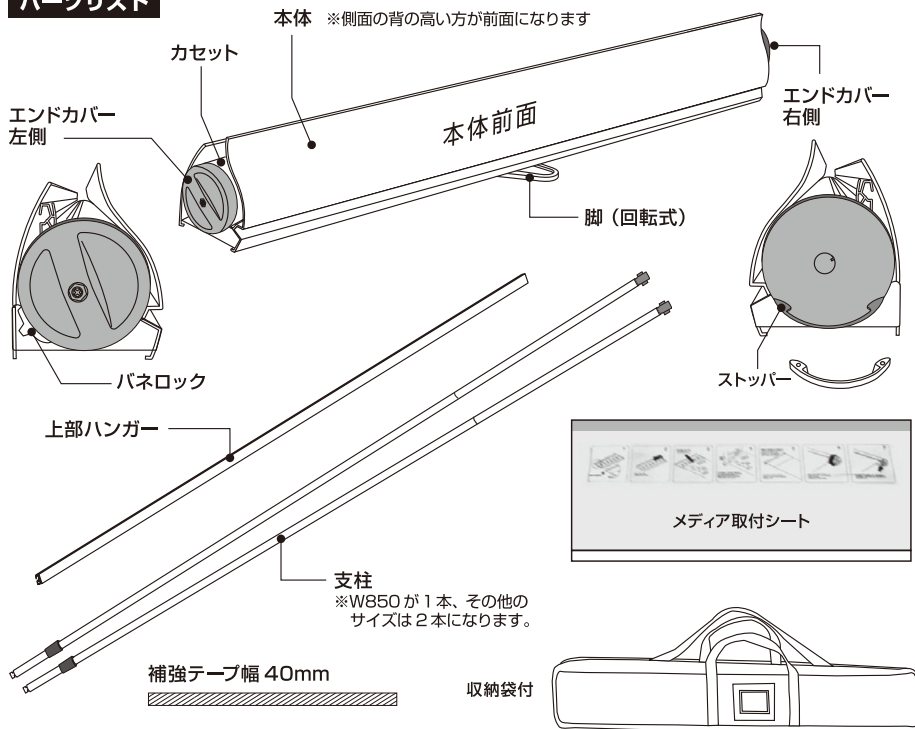


組立の前に必ずお読みください

ロイヤルロールスクリーンバナー 製品組立取扱説明書 1/3

この度は、お買い上げいただきありがとうございます。人体および財産への危害や損害を未然に防ぐため、本書をよくお読み頂き、内容をご理解された上で正しくご使用ください。

パーツリスト



ロイヤルスクリーン用メディア (別途)

※高さ 1600mm 以下のメディアは使用できません。

上部はハンガーに挿入するため15~18mmのマージンが発生します。ご注意ください。

メディアの厚み **0.35mm** まで

推奨バナー素材
・ターボリン
・合成紙 (ユボ)

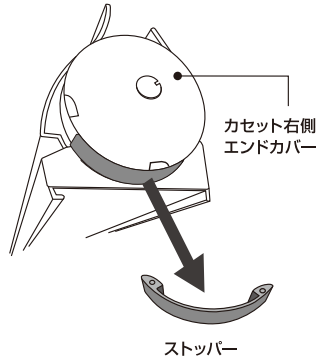
1600
~
2100
mm

850 or 1200 or 1500 or 2000mm
(ご購入のモデルに合わせてください)

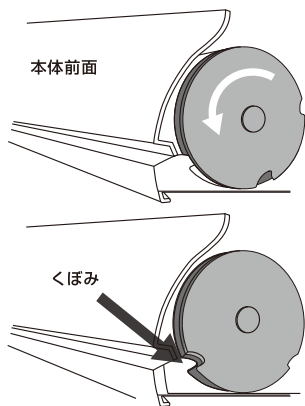
組立てる前に ①

▶本体からカセットを取り出します

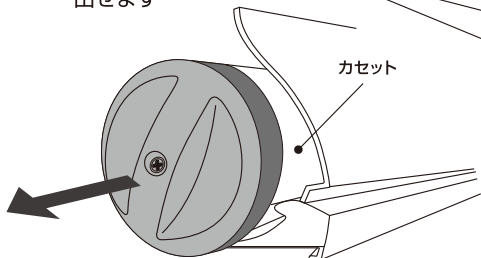
1 カセット右側のエンドカバー底面にある、ストッパーを外します。



2 カセット右側のエンドカバー外側にあるカバーを反時計回りに回転させて内側のくぼみと合わせます

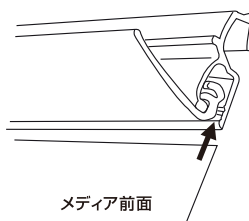


3 くぼみが合わさると左側からカセットだけを引っ張り出せます

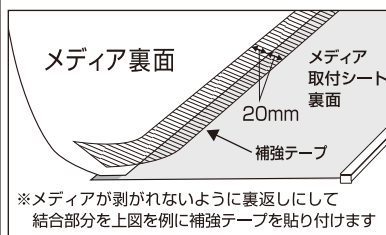


▶メディアと取付シートをセットします

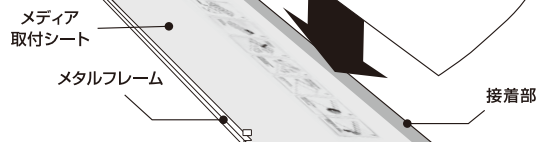
4 メディアの上部に付属の上部ハンガーを取り付けてください



5 付属のメディア取付シートの接着部にある剥離テープを剥がし、メディアの下部裏面を接着部へ貼り付けます



※メディアが剥がれないように裏返しにして結合部分を上図を例に補強テープを貼り付けます

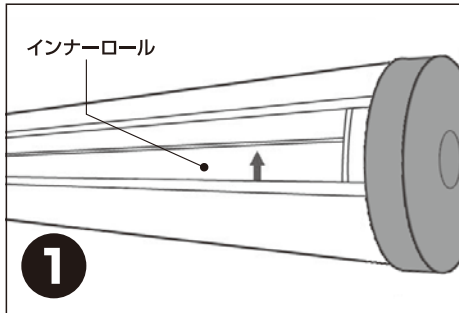


ロイヤルロールスクリーンバナー 製品組立取扱説明書 2/3

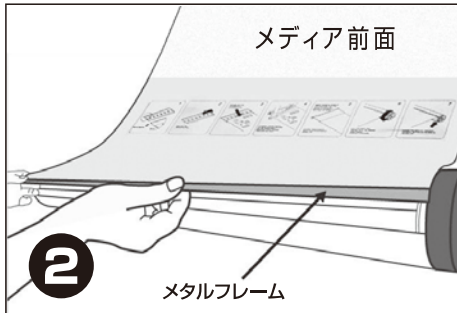
この度は、お買い上げいただきありがとうございます。人体および財産への危害や損害を未然に防ぐため、本書をよくお読み頂き、内容をご理解された上で正しくご使用ください。

組立てる前に ②

▶セットしたメディアをカセットに取り付けます



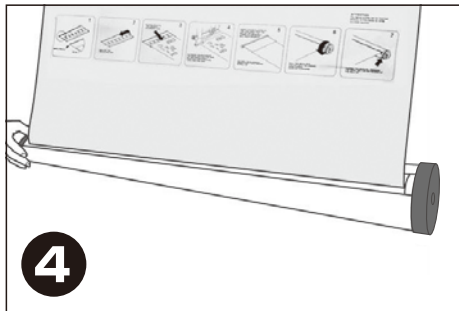
カセット内部にあるインナーロールを、マグネット付きの溝を指し示す赤い矢印が見えるまで回します。



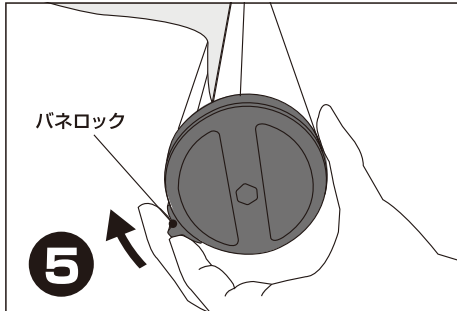
メディア取付シートのメタルフレーム



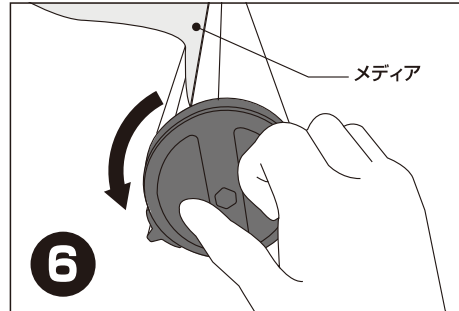
メタルフレーム部分をマグネット付きの溝にカチッと音がするまで挿入します。



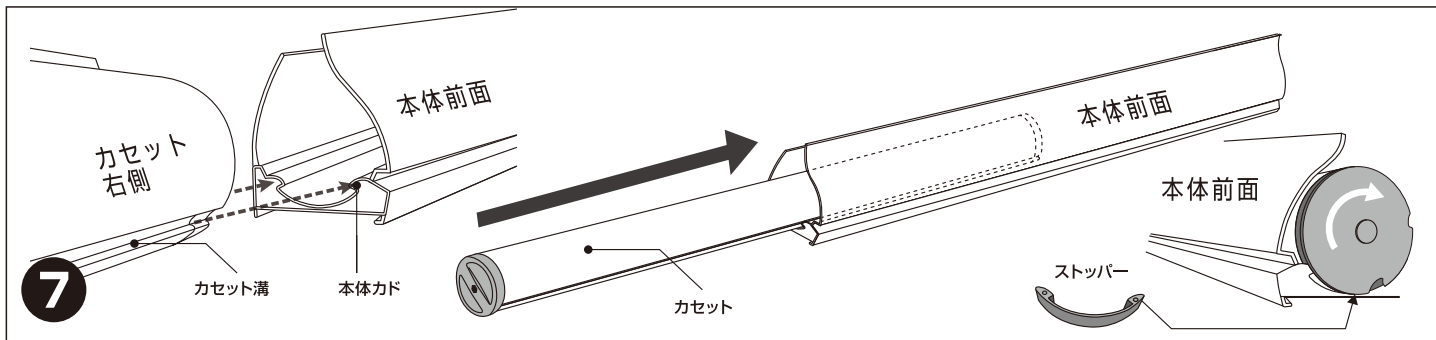
カチッと音がした後、メタルフレームを引っ張ったりして、しっかりとメタルフレームがマグネットに付いているか確認します。



カセットの左側のエンドカバーに付いているバネロックを押しながら上にスライドさせると、バネテンションがロックされます。



カセット内部にメディアが完全に収納するまで、つまみを反時計方向にゆっくり回します。



メディアを取付けたカセットを図の向きにして、カセットの右側から、カセット溝と本体のカドを合わせてまっすぐに差し込みます。差し込んだ後に右側のエンドカバー（外側）を時計周りに回し、ストッパーを取付けてカセットが抜けないようにします。

メディア取替時

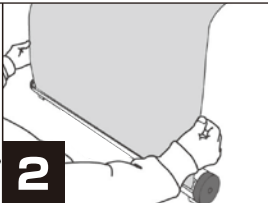
▶メディアの外し方

※バネテンションがかかっている状態でバネの空回しは故障の原因となりますのでご注意ください。

⚠ ロックを解除した瞬間に外側のつまみが急回転しますので触れたり、止めたりしないようにご注意ください。



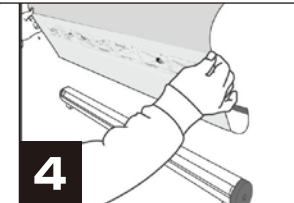
カセット左側のエンドカバーに付いているバネロックを押しながら下にスライドさせ、バネテンションを解除します。



メディアを引っ張りだします。



メディア取付シートが見えるまで引っ張りだします。



溝から引っ張ってメディアシートごと外します。

組立の前に必ずお読みください

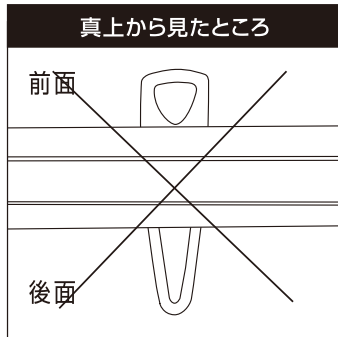
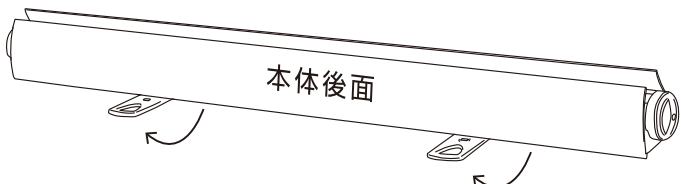
ロイヤルロールスクリーンバナー 製品組立取扱説明書 3/3

この度は、お買い上げいただきありがとうございます。人体および財産への危害や損害を未然に防ぐため、本書をよくお読み頂き、内容をご理解された上で正しくご使用ください。

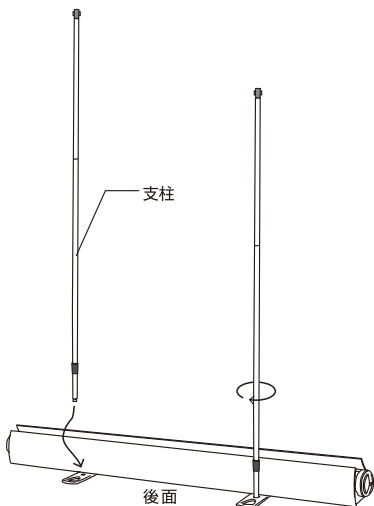
組立て方法 W1200~2000 タイプは2人以上での作業をおすすめします

※組立て作業に入る前に「組立てる前に」を参照の上、カセットを正しい手順で本体に取付けておいてください。

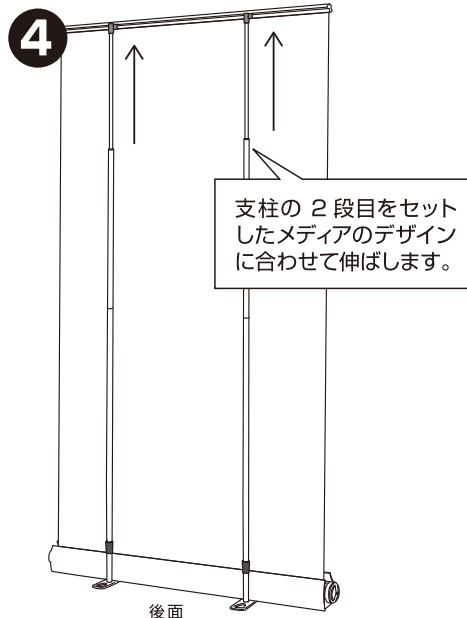
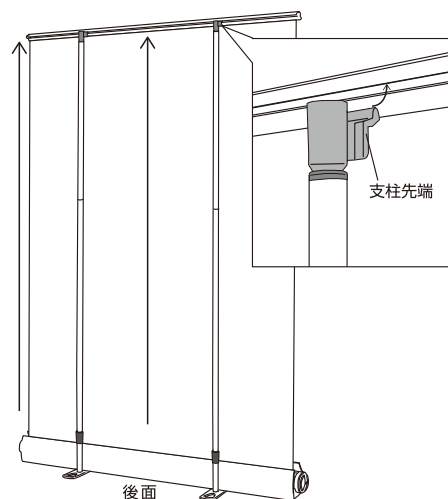
- 1** 本体底面から脚をスライドさせて下記の図のようにセットします
※W850タイプの脚は1つになります



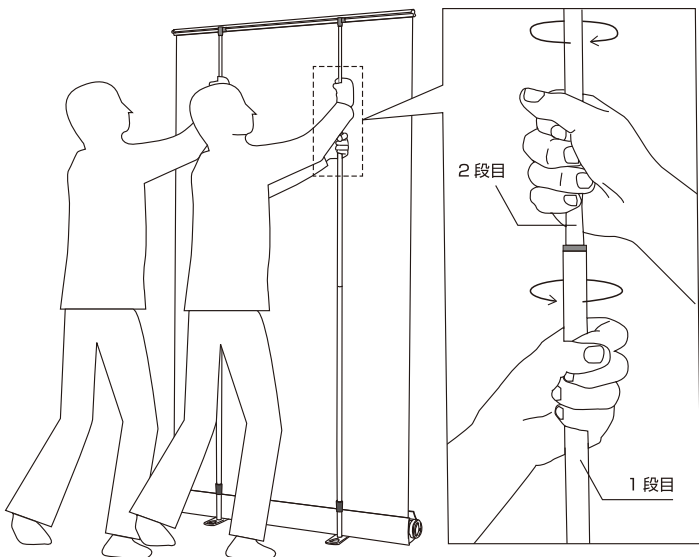
- 2** 支柱を脚の穴に差し込み、支柱を時計回りに回してロックします



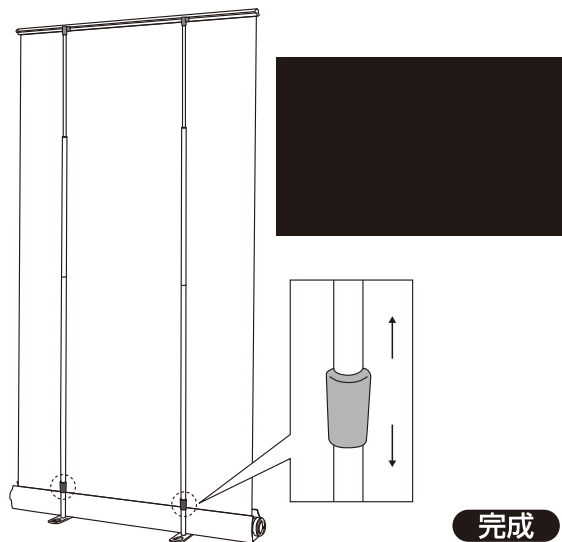
- 3** メディアをセットした上部ハンガーを引っ張りあげ、上部ハンガー裏側にある溝に図のようにセットします



- 5** 支柱の2段目と1段目を持ち、2段目を時計回り・1段目を反時計回りに同時に回すと支柱の高さがロックされます



- 6** 左右の支柱の高さが同じになるように微調整して完成



完成