

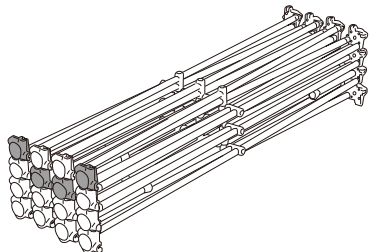
# 組立の前に必ずお読みください

## ニュー Vイージーシステムパネル 3×3 3×4 カーブ型 製品組立取扱説明書 1/3

この度は、お買い上げいただきありがとうございます。人体および財産への危害や損害を未然に防ぐため、本書をよくお読み頂き、内容をご理解された上で正しくご使用ください。

### パーツリスト 作業を始める前に構成部品の確認を必ずお願いします

- ①本体 ×1 ②縦バー ×6(3×3) ×7(3×4) ③上部樹脂バー ×3(3×3) ×4(3×4) ④下部樹脂バー ×3(3×3) ×4(3×4)  
⑤サイドパネル用上部樹脂パーツ ×4 ⑥サイドパネル用下部樹脂パーツ ×4 ⑦施工用マグネット ×1 ⑧ケース ×1 ⑨ケース用メディア取付マグネットバー ×4



①本体



②縦バー



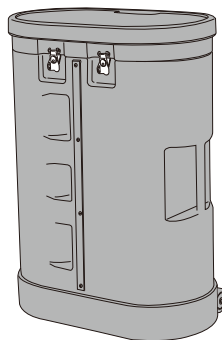
⑦施工用マグネット



③上部樹脂バー



④下部樹脂バー



⑧ケース



⑤サイドパネル用上部樹脂パーツ



⑥サイドパネル用下部樹脂パーツ

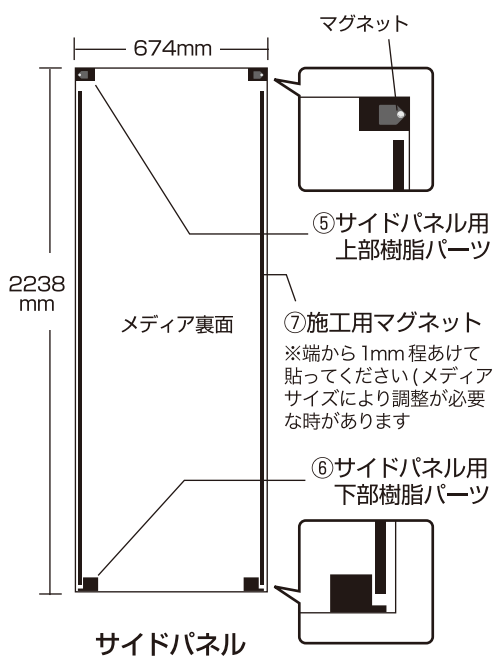
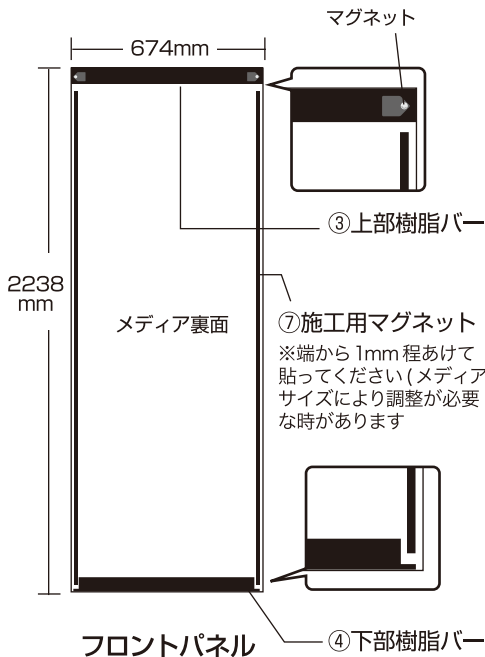


⑨ケース用メディア取付マグネットバー

## 組立て前に

- 必要メディア枚数 3×3 サイズ：フロントパネル×3枚 サイドパネル×2枚 3×4 サイズ：フロントパネル×4枚 サイドパネル×2枚
- 推奨メディア：PET t0.4~0.5mm or 硬質 PVC シート t0.4~0.5mm

メディアの裏面に付属の施工用マグネットと樹脂パーツを貼り付けます。フロントパネルには上部・下部樹脂バーを、サイドパネルにはサイドパネル用樹脂パーツを貼り付けます。



⚠ メディアにマグネットを貼る時マグネットを引っ張りすぎるとメディアにシワなど出来るのでご注意ください

**取扱い上のご注意** ※床が平らな所で設置してください。※傾斜面で使用しないでください。※メディアの張り方に等によってスキ間などが生じることがありますが、微調整を行って下さい ※十分に広げられるスペースを確保し、組み立て作業を行なってください。※本製品は屋内展示を対象としています。転倒する可能性がありますので、風の吹き込み場所では使用しないでください。※組み立て・収納の際はジョイント部に力をいれると破損する可能性がありますのでご注意ください※組み立て・収納の際は安全の為必ず手袋などを着用して2人以上で作業を行なってください。

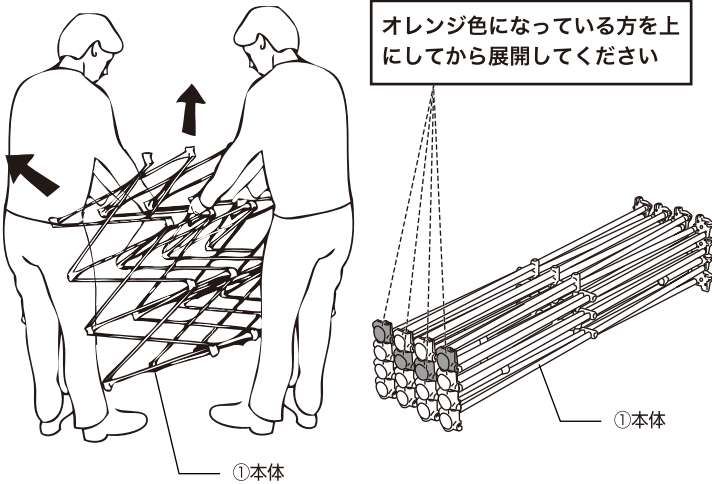
# 組立の前に必ずお読みください

## ニュー Vイージーシステムパネル 3×3 3×4 カープ型 製品組立取扱説明書 2/3

この度は、お買い上げいただきありがとうございます。人体および財産への危害や損害を未然に防ぐため、本書をよくお読み頂き、内容をご理解された上で正しくご使用ください。

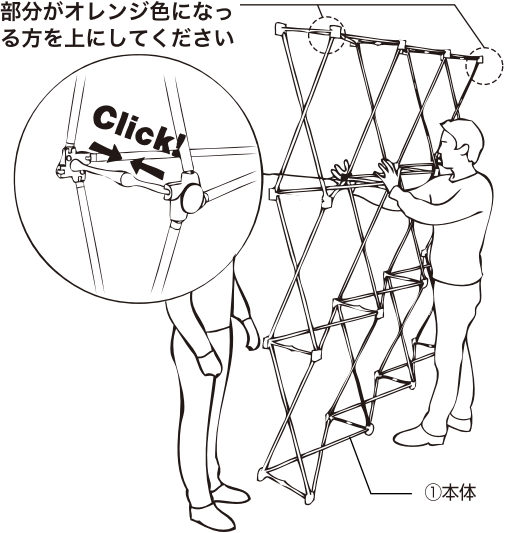
### 組立方法

#### 1 ①本体をひろげます

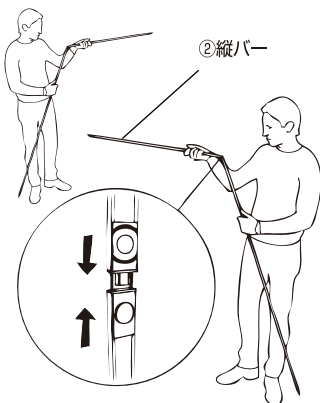


#### 2 ①本体を組み立てます

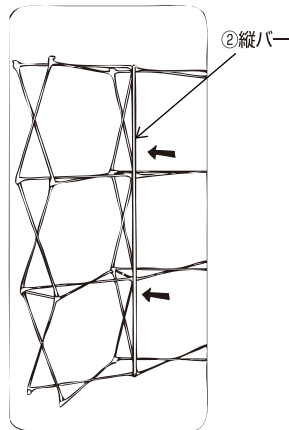
この部分がオレンジ色になっている方を上にしてください



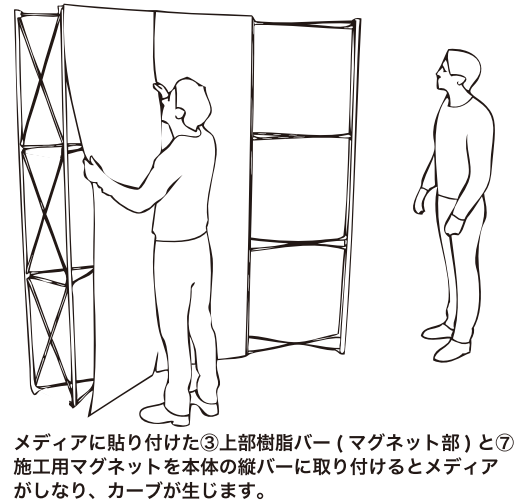
#### 3 ②縦バーを組み立てます



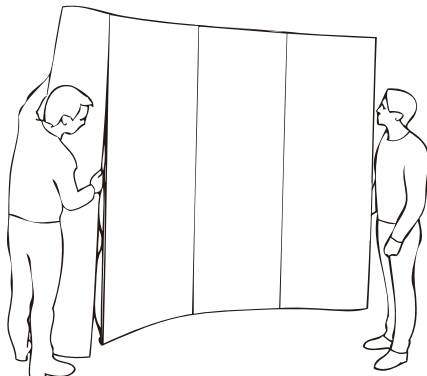
#### 4 ②縦バーを①本体に取り付けます



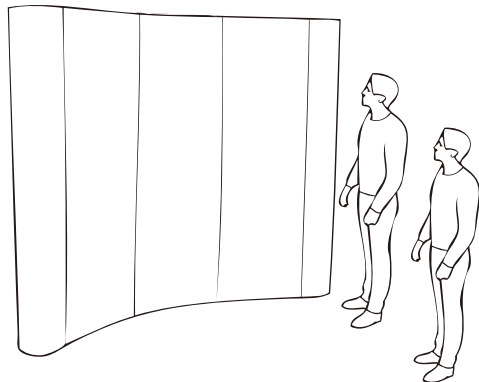
#### 5 ①本体にフロントパネルを取り付けます



#### 6 ①本体にサイドパネルを取り付けます (サイドパネルを取り付ける場合のみ)



#### 7 完成



**取扱い上のご注意** ※床が平らな所で設置してください。※傾斜面で使用しないでください。※メディアの張り方に等によってスキ間などが生じることがありますが、微調整を行って下さい ※十分に広げられるスペースを確保し、組み立て作業を行なってください。※本製品は屋内展示を対象としています。転倒する可能性がありますので、風の吹き込み場所では使用しないでください。※組み立て・収納の際はジョイント部に力をいれると破損する可能性がありますのでご注意ください※組み立て・収納の際は安全の為必ず手袋などを着用して2人以上で作業を行なってください。

# 組立の前に必ずお読みください

## ニュー Vイージーシステムパネル 3×3 3×4 カープ型 製品組立取扱説明書 3/3

この度は、お買い上げいただきありがとうございます。人体および財産への危害や損害を未然に防ぐため、本書をよくお読み頂き、内容をご理解された上で正しくご使用ください。

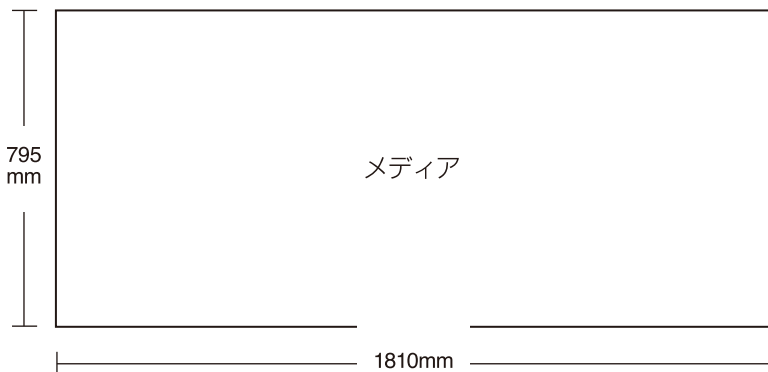
### ケース取扱方法

#### 推奨メディア

※メディアは付属しません

推奨メディアサイズ：W1810×H795mm

推奨メディア素材：PET・PVC 0.3～0.35mm厚

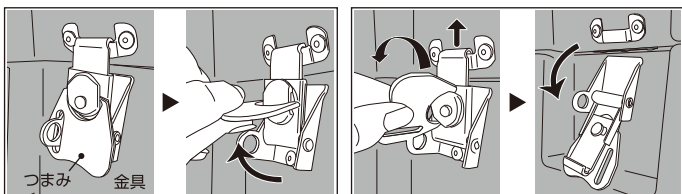


### 使用方法

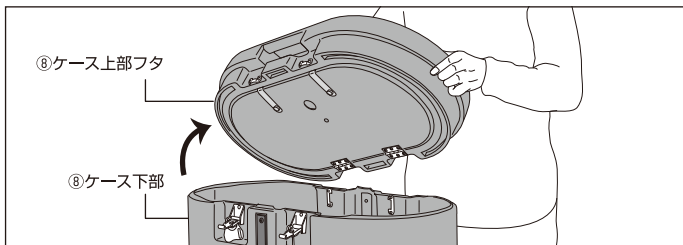
#### ▶フタの取り外し方法

フタのロック解除(ケース両面4ヶ所)

⑧ケースの上部フタと下部の接続部にある金具のつまみを下図のように引き上げます。金具のつまみを反時計回りに180度まわすと、金具上部のひっかけ部分が外れてロック解除できます。



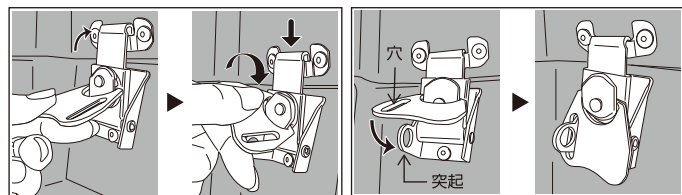
ロック解除したらフタを持ち上げます



#### ▶フタの取り付け方法

フタのロック(ケース両面4ヶ所)

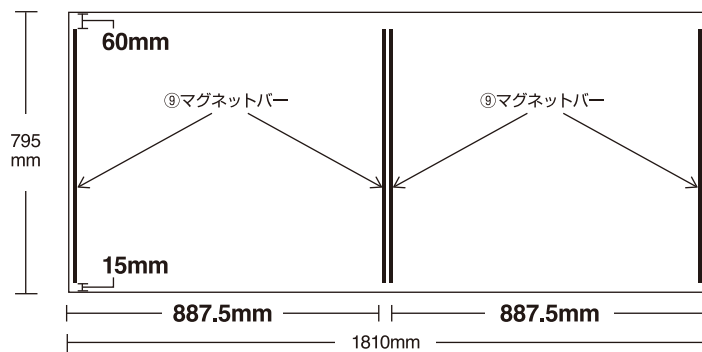
⑧ケース下部に上部フタを乗せ、接続部にある金具上部を下図のようにひっかけます。金具左下部にある突起部分をつまみの左についている穴に下図のようにはめ込むと固定されます。そのまま金具のつまみを時計回りに180度まわすと、金具上部のひっかけ部分が下がり、ロックされます。



#### ▶メディアの取り付け方法

##### 1 メディアに⑨マグネットバーを取り付けます

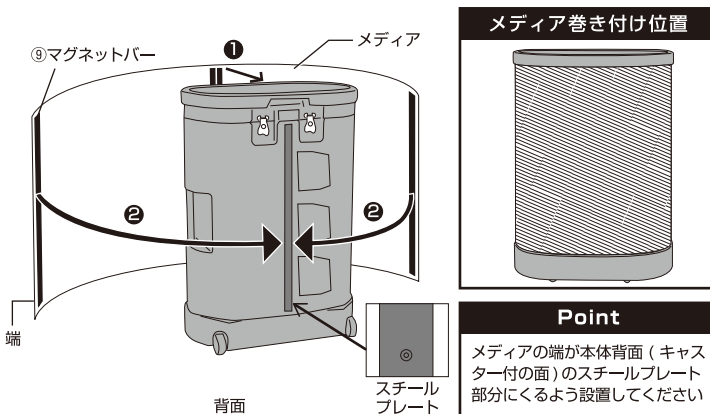
メディアの両端とセンター付近に下図のように⑨マグネットバー4本を貼り付けます。



マグネットを貼付する際はメディアの天地にご注意ください

##### 2 ⑧ケースに1のメディアを取り付けます

1で⑨マグネットバーを取り付けたメディアを⑧ケースに巻き付けます。⑨マグネットバーは⑧ケースの両面にあるスチールプレート部分に貼り付けます。位置がうまく合わない場合は微調整してください。



#### 取扱い上のご注意

※床が平らな所で設置してください。※傾斜面で使用しないでください。※メディアの張り方に等によってスキ間などが生じることがありますが、微調整を行って下さい。※十分に広げられるスペースを確保し、組み立て作業を行なってください。※本製品は屋内展示を対象としています。転倒する可能性がありますので、風の吹き込み場所では使用しないでください。※組み立て・収納の際はジョイント部に力をいれると破損する可能性がありますのでご注意ください。※組み立て・収納の際は安全の為必ず手袋などを着用して2人以上で作業を行なってください。