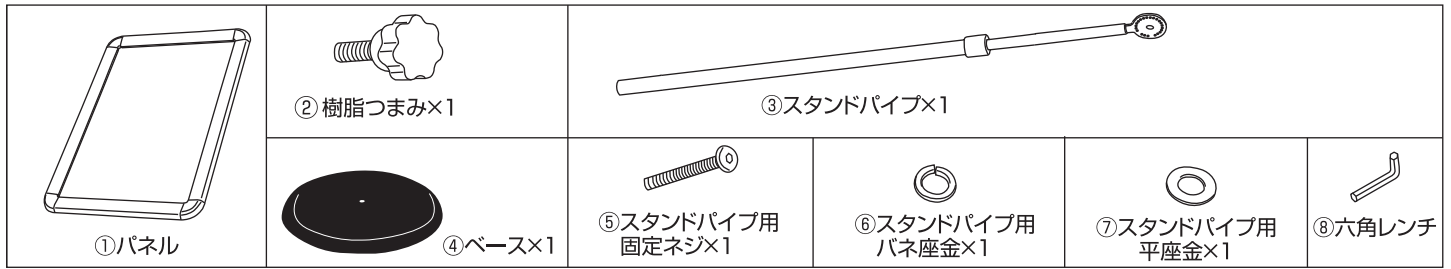


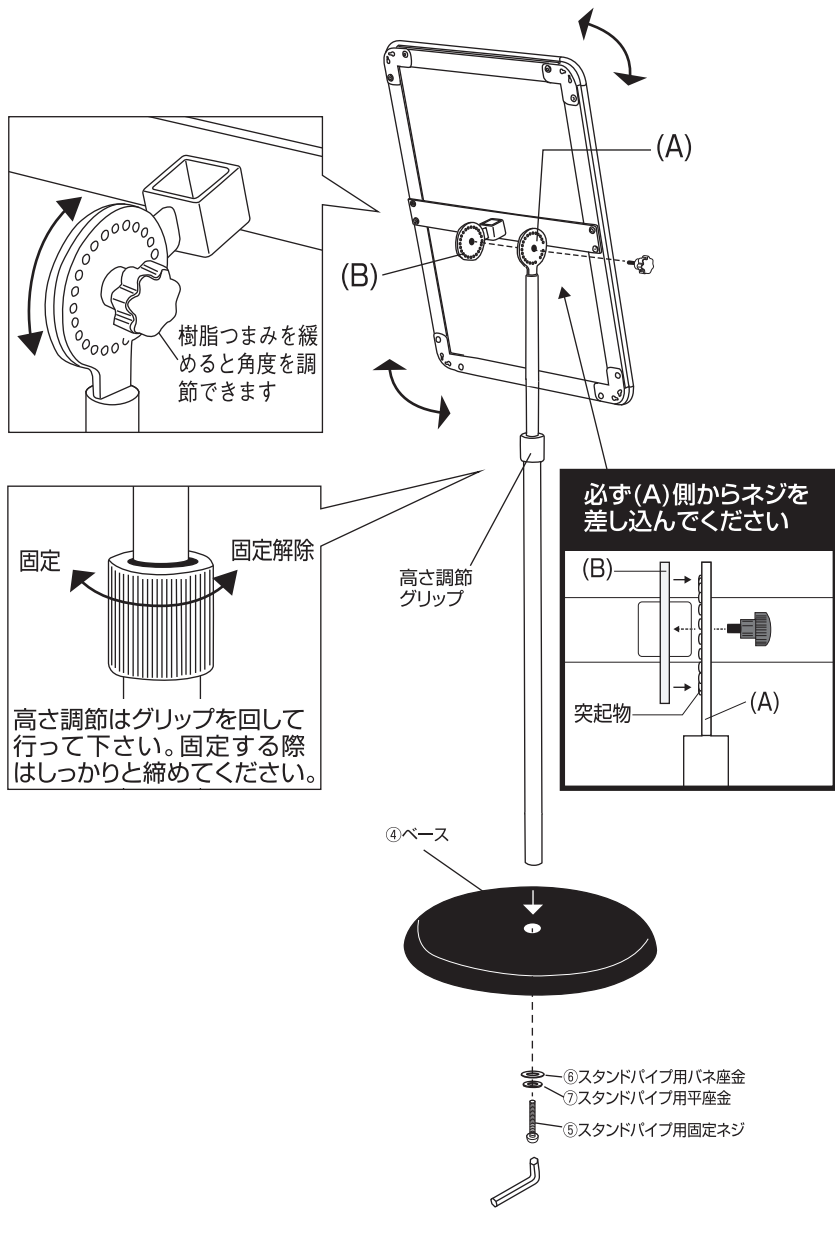
組立の前に必ずお読みください

グリップS II 製品組立・取扱説明書

この度は、お買い上げいただきありがとうございます。人体および財産への危害や損害を未然に防ぐため、本書をよくお読み頂き、内容をご理解された上で正しくご使用ください。



※②、⑤～⑦は予め③スタンドパイプにセットされているので組立て前に取り外して下さい



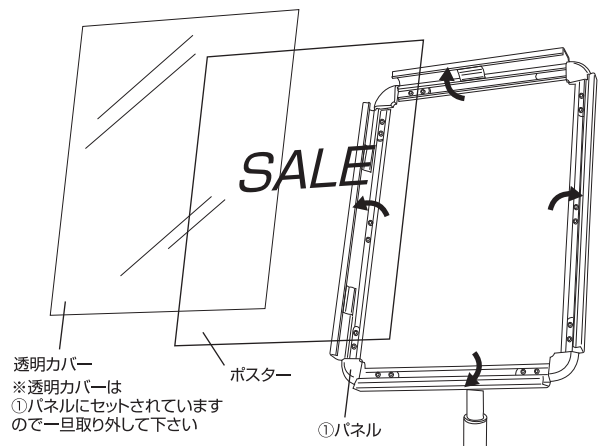
<組立方法>

- 1 スタンドパイプ③から②、⑤～⑦を取り外します
- 2 ベース④中心の穴にスタンドパイプ③下部のネジを入れ、ベース裏側より固定ネジ⑤、パネ座金⑥、平座金⑦を通して六角レンチ⑧で固く締めて下さい。
- 3 パネル①裏面にある接続部分(B)をスタンドパイプ③最上部(A)に左図のようにはめ込み、パネル用樹脂つまみ②で固定して下さい。(スタンドパイプ最上部(A)の片側に突起物が付いています。突起物にパネル裏側の(A)の穴がはまるようにセットしてください。樹脂つまみ②は必ず(A)側から差し込んでください)

パネルは縦向き、横向きに変動可能です。ご用途に合わせてご使用下さい。

<ポスターのセット方法>

パネル①のフレーム4辺を跳ね上げてから透明カバーを外し、ポスターをセット。その上に透明カバーを被せてからフレーム4辺を閉じる



製品使用上のお願いとご注意

この説明書は製品を安全に正しく使用していただくための注意事項を記載しています。記載されている注意事項が守られていない場合、事故などが発生する原因となりますので、必ず厳守してください。また、人災・天災・地震などの不可抗力による発生した事故などにつきましては、責任を負いかねますのであらかじめご了承ください。また、風雨にさらされる場所での使用の場合は十分な防水処理を行ってからご使用ください。発錆により、機能や性能が著しく低下することがあります。この取扱説明書は、必要に応じていつでも取り出せる場所に保管しておいてください。 ※この取扱説明書の内容は製品改良のため予告なく変更する場合があります。

本製品ご使用時の注意事項

●屋内ディスプレイの目的以外でのご使用は絶対にお止め下さい。特にお子様が遊びにお使いにならないよう管理者の方は充分ご注意ください。●落下や転倒の恐れのない、安定した場所に設置してください。●組立てや設置の際には、安全面に充分ご注意ください。●本品にもたれる等、過度な力をかけないでください。●直射日光のあたる場所、また火気、熱気の側でのご使用は絶対にお避けください。●高さ調節や、パネルの向きを変える際は、手や指を挟まないよう充分ご注意ください。●本品を移動する際は、パネルを持たないで必ずポールとベースを持って行って下さい。