

# 組立の前に必ずお読みください TLD LED スタンドサイン シルバーブラック 製品取扱説明書

この度は、お買い上げいただきありがとうございます。人体および財産への危害や損害を未然に防ぐため、本書をよくお読み頂き、内容をご理解された上で正しくご使用ください。

## ご使用前に下記警告・注意事項を必ずお読みください。

### ⚠ 注意

この表示を無視して誤った取扱いをすると、人が傷害を負う可能性、および物理的損害の発生が想定される内容を示しています。

- 器具を改造しないでください。火災、感電の原因になります。
- 器具の隙間や放熱穴に金属類や燃えやすいものを差し込まないで下さい。火災、感電の原因になります。
- 電源コードを無理に曲げたり、ねじったり、引っ張ったりしないでください。電源コードが損傷し、火災、感電の原因になります。
- 万一、煙が出たり、異臭がするなどの異常を感じた場合は、直ちに使用を中止し、異常状態がおさまったことを確認し、販売店にご相談下さい。
- 通行の妨げにならない場所に設置してください。
- 設置時には、キャスターのストッパーを固定(ロック)してください。
- 移動する時には、ストッパーを解除(フリー)してください。また、路面の凸凹や溝でキャスターに衝撃が加わらないように注意してください。キャスターの破損に繋がります。
- 製品を持ち上げる場合は、必ず2人で行ってください。1人で持ち上げると落下させるおそれがあります。ケガ・破損の原因になります。
- 傾斜地や段差のある場所には設置しないでください。傾斜地や段差のある場所に設置すると、転倒の原因になります。
- 製品に何かを取り付けたり改造しないでください。看板強度の低下や電装品の故障の原因になります。
- 電源コードを継ぎ足して使用しないでください。電源コードの届く範囲にコンセントがない場合、コンセントを新たに設置してください。漏電の原因になります。
- 看板を屋外に設置する場合は、防水コンセントをご使用ください。防水コンセントがない場合は、防水コンセントを新たに設置してください。漏電の原因になります。
- 本体コードと AC アダプターの連結部分はコーティング剤などで防水加工を施して下さい。漏電・感電の原因になります。
- 差し込みプラグを抜く時は、必ずプラグを持って抜いて下さい。電源コードを引っ張るとコードが傷つき、火災、感電の原因になります。
- 濡れた手で差し込みプラグを抜き差ししないでください。感電の原因になることがあります。
- たこ足配線など、コンセントの定格を超えるご使用はおやめください。発熱による火災の原因になります。
- 差し込みプラグや電源コードが傷んだら(線芯の露出・断線など) 電器店に交換を依頼してください。そのまま使用すると火災、感電の原因になります。
- 差し込みプラグのほころりは定期的に取り除いてください。絶縁不良による火災の原因になります。
- 腐食性ガス・粉じんの影響を受ける場所、または振動の多い場所では使用しないでください。損傷、加熱、火災、感電、落下の原因になります。
- 表示された電源電圧以外の電圧で使用しないでください。火災・感電の原因になることがあります。
- 点灯中または消灯直後はランプおよび、器具が高温になっておりますので、さわらないでください。やけどの原因となります。
- お手入れの際は水洗いしたり、スプレー式洗剤などを直接かけたりしないでください。火災・感電の原因になります。
- 電球のお手入れの際には、必ず電源を切ってください。電源を切らないと、感電の原因になります。
- 突風・地震などの自然災害、物(飛来物等)がぶつかる等、看板に破損があった場合、ただちに電源を切り、使用を中止してください。看板の破損が原因で人身事故や火災などの発生が予測されます。事故の発生を未然に防ぐためにも早急な処置を施す必要があります。

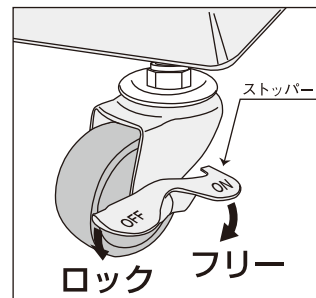
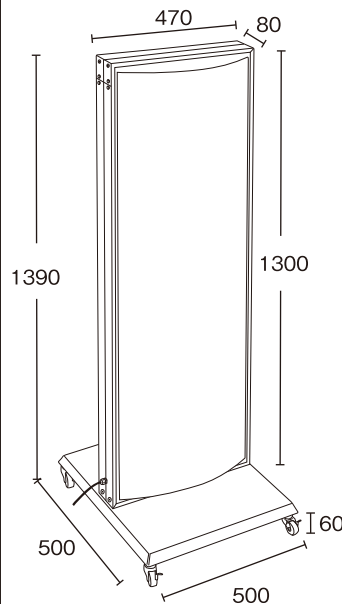
## ⚠ 保守・点検・メンテナンス・その他留意点について

- 器具のお手入れは柔らかい布で軽く拭いてください。
- 汚れがひどい場合は、水または薄めた中性洗剤を含ませた布をよく絞って拭き、洗剤が残らないように水で2度拭きした後、乾いた柔らかい布で仕上げてください。
- 【ご注意】
- スプレー式洗剤などを直接器具にかけると火災の原因になります。必ず布に含ませてご使用ください。
- シンナー・ベンジンなどのご使用はお避けください。器具が変色・変形する場合がございます。
- 揮発性物質および殺虫剤などを器具にかけないでください。
- アルミフレームに付着した汚れは、軽いうちに早めの清掃をおすすめします。アルミフレームの表面に付着した汚れを長時間放っておくと、大気中の湿気や雨水の影響で汚れが腐食の原因になります。
- 半年に一度の水拭きをおすすめします。
- 看板内部の定期的な点検と補修が必要です。看板内部の腐食・損傷は外部から判断できません。大雨や強風により、雨水や大気中の湿気やホコリ、チリが看板内に浸入して腐食・損傷の原因になります。
- 長時間の使用で、電線被覆や電装品の経年劣化・ボルトねじ類のゆるみ等が生じます。定期的な点検による補修・交換で、漏電や破損・事故を未然に防ぎます。
- 長期間ご使用にならない場合は次のような保管環境をお守りください。
- 直射日光を避けて0~35度の温度範囲で保管してください。
- \* 35~85%の湿度範囲で保管してください。
- 廃棄の際は分別回収にご協力お願い致します。

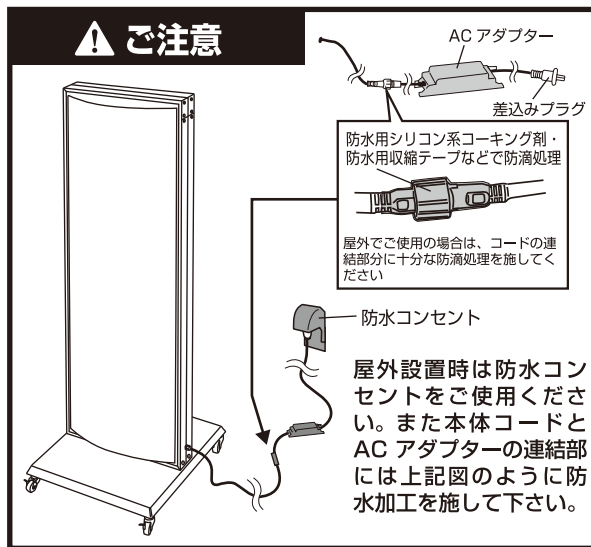
### 【点検について】

- 1年に1回は、自主点検してください。
- 点検せずに長期間使い続けると、まれに発煙、発火、感電などに至る恐れがあります。

保証期間はご購入日より6ヶ月間とします



### ⚠ ご注意



屋外設置時は防水コンセントをご使用ください。また本体コードとACアダプターの連結部には上記図のように防水加工を施して下さい。

設置時には、ストッパーを固定(ロック)してください。ストッパーのOFFの面を押し下げるとキャスターが固定(ロック)されます。反対側のOFF面を押し下げると解除(フリー)されます。

移動する時はストッパーを解除(フリー)してください。また、路面の凸凹や溝でキャスターに衝撃が加わらないように、ご注意ください。キャスター破損の原因となります。

## ⚠ 危険ですので自分で修理しないでください

⚠ 不具合があった場合は、直ちに使用を中止して安全な場所へ移動し、販売店へご連絡ください。

- (1) 看板がガタつく、ネジがなくなっている→看板本体・ベースの変形・破損 (2) キャスターストッパーのONとOFFが切り替わらない→ボルト・ネジ類のゆるみ・脱落 (3) 表示面にゆがみ・変形・破損がある。→経年劣化による変形・破損 (4) 表示板がわれている→フレームの変形・破損 (5) サビが発生している→ベース・ボルト・ネジ類のサビ。水抜きの不具合 (6) LED照明が点灯しない。チラつく・点滅をくりかえす。内部から異音が聞こえる→LED・電源・配線コードの不具合、電圧が不安定 (7) 漏電ブレーカーが落ちる→電装品の水没・配線コードの不具合・漏電・過電圧