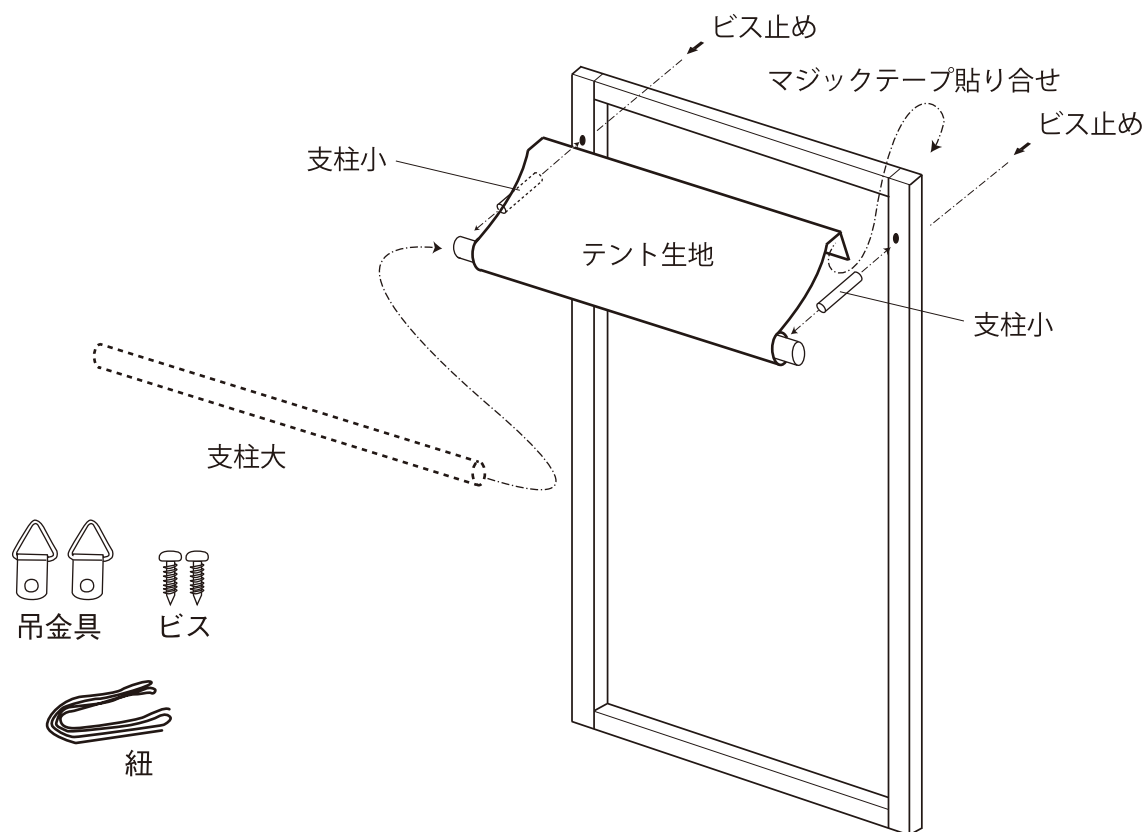


# マルシェボード取扱説明書



※組立ての際、プラスドライバーを使用しますので、あらかじめご準備ください。

- ①支柱大をテント生地に図のように差し込みます。
- ②支柱大とボード本体を支柱小を使って接続させます。  
接続の際ビスを使用してください。(プラスドライバーを使用)
- ③テント生地シワを伸ばし、張りをもたせテント生地裏面のマジックテープとボード本体裏面のマジックテープを貼り合わせます。
- ④必要であれば吊金具をボード背面にビス留します。  
※ネジ穴は空いておりませんのでお客様の方で任意の場所にお空けください。
- ⑤付属の紐を吊金具に通してから両端をしっかりと結び引っ掛けます。  
※必ずセット後ビスが緩くないか、紐がしっかり結ばれているか、落下の恐れがないかをご確認ください。

## 【ご使用上の注意】

～安全のために必ずお守りください～

- 風が強い場所でのご使用はおやめください。飛ばされたり、転倒したりしてケガや事故の原因となります。
- 雨や長時間の直射日光が当たる場所、または高温多湿の場所は避けて設置してください。万が一雨や水分が付着した場合は、乾いた布等ですぐ拭き取ってください。
- ボード面が傷つく恐れがありますので、強い力でこすらないでください。
- 文字が消えにくいときは、ウェットティッシュなどでふき取ってください。
- 廃棄の際は、お住まいの自治体の処理法に基づいて処理してください。
- テント生地は水濡れ、摩擦などにより、色落ち・色移り・変色する可能性がございますので、ご注意ください。