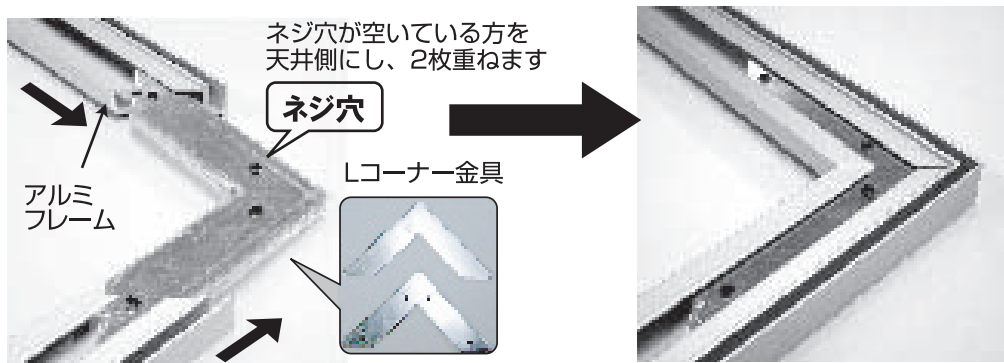


TEX FRAME テックスフレーム PAT.P 取扱説明書

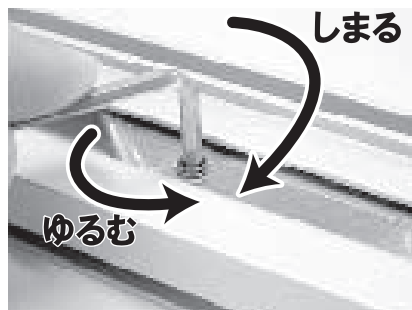
組立方法

組立前に必ず本説明書をお読みください。
組立作業には十分なスペースを確保してから安全に組み立ててください

①アルミフレームにLコーナー金具をはめ合わせます



②Lコーナー金具のネジ穴を六角レンチでしっかりとしめます



フットプレート(別売り)の取付け方法

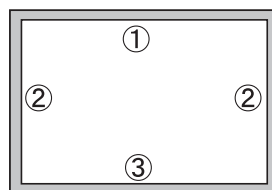
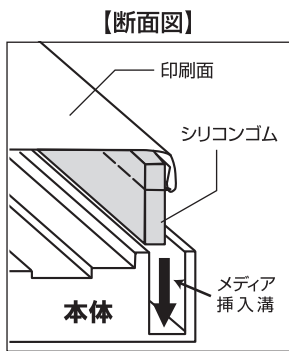
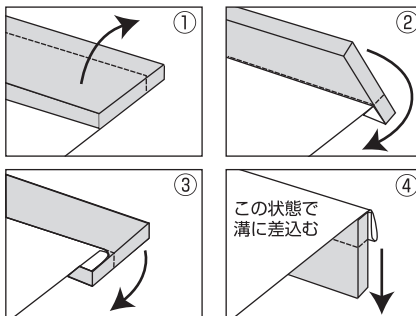
※枠組みを始める前に取付けてください

フットプレートを「枠組み前にスライド」させて、左図のようにアルミフレームにはめ込み、最後に六角レンチでネジをしめて固定させます

※フットプレートのご使用はフレームH2000mm以下及び屋内限定となります

③アルミフレームのメディア挿入溝にメディア(シリコンゴム部分)を下図のように押し込みます

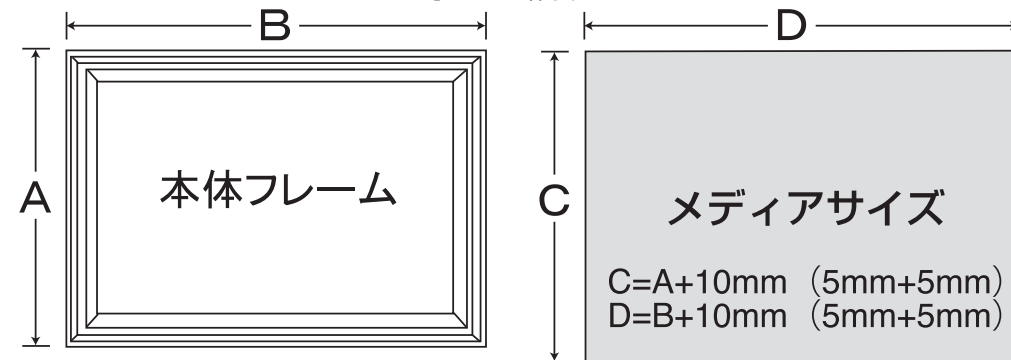
【シリコンゴムの溝への差込み方法(断面)】



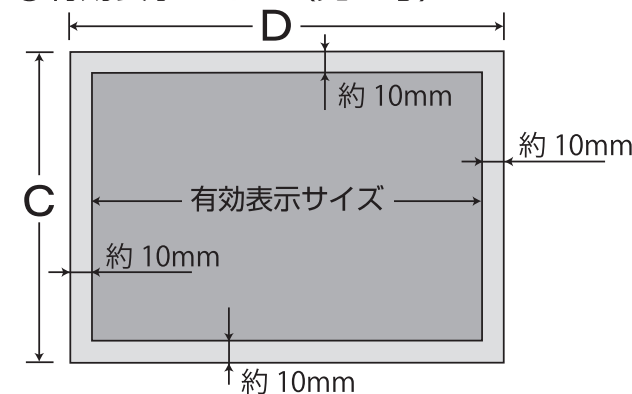
メディアを表面に向け、ゴム部分を内側に丸め、メディア挿入溝に押し込み、張らせます。下図①～③の順に押し込むときれいに張ることができます

メディア(印刷媒体)の縫製方法

①メディアサイズ ※メディアに伸びる素材(スエードなど)を使用する場合は、1~2mm小さめに作製してください



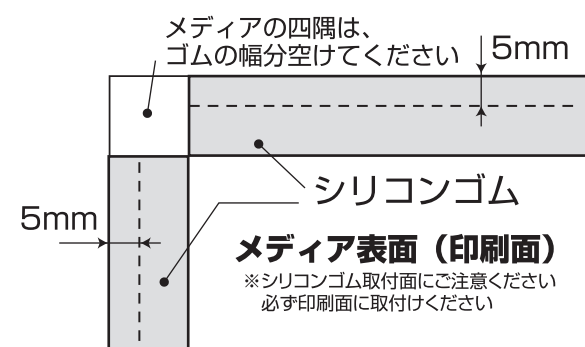
②有効表示サイズ(見えず)



※素材や素材の伸縮性などによって多少の誤差が生じますので、有効表示サイズよりも余裕をみて小さめにデザインしてください

●推奨素材
スエード・トロピカル

③ゴムを縫い付け、四隅をカットします ※メディアの外側より5mmの位置を縫製して下さい



【縫製時の注意】

縫製するときは、メディア裏面を上にして縫製してください

工業用ミシン

メディア裏面

シリコンゴム

必ず工業用ミシンで縫製してください。ご家庭用ミシンでは加工できません