

組立の前に必ずお読みください

ローコストロールスクリーンバナー RS27N 製品組立取扱説明書

この度は、お買い上げいただきありがとうございます。人体および財産への危害や損害を未然に防ぐため、本書をよくお読み頂き、内容をご理解された上で正しくご使用ください。

パーツリスト 組立て前にリスト通り揃っているか確認をお願いします

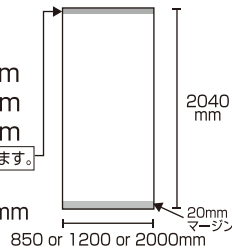
- ① 上部バー × 1
- ② 本体 × 1
- ③ 支柱 × 1 (W1200の場合×2) (W2000の場合×3)
- ④ 収納バッグ × 1
- ⑤ 補強テープ幅 40mm×1枚

△ バナー製作及び取扱注意事項

バナーサイズ：
 W850の場合：W850×H2040mm
 W1200の場合：W1200×H2040mm
 W2000の場合：W2000×H2040mm

上部ハンガーに挿入するため10~12mmのマージンが発生します。

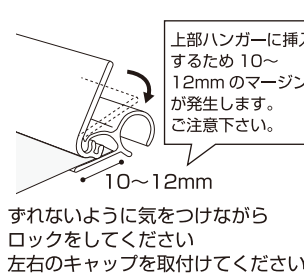
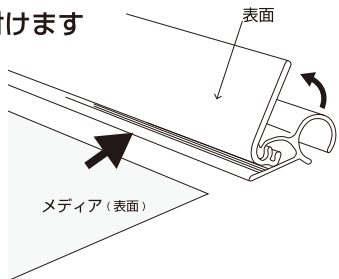
推奨バナー素材：
 ターポリン・合成紙 / ユポ t0.15~0.35mm
 ※バナーは付属していません。



組立方法

1 上部バーにメディアを取付けます

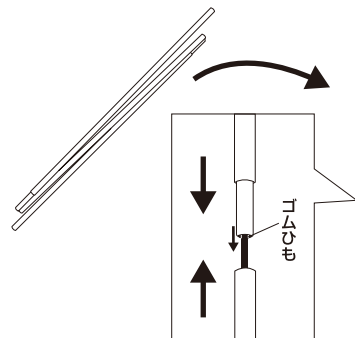
上部バーの左右のキャップを外し
 図のようにバーのロックを解除します
 平らな面がメディアの表面になるように
 差し込んでください



上部ハンガーに挿入
 するため10~
 12mmのマージン
 が発生します。
 ご注意下さい。

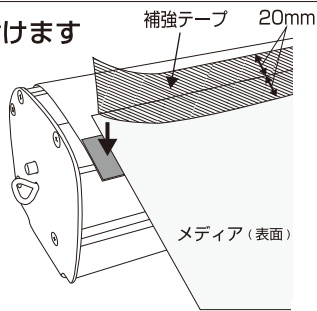
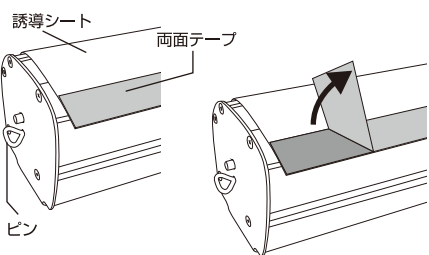
ずれないように気をつけながら
 ロックをしてください
 左右のキャップを取付けてください

4 支柱を連結します



図のように中にゴムひもがあるので
 それにそって連結してください

2 本体の誘導シートにメディアを取付けます

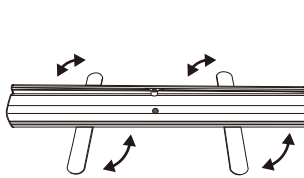


補強テープを必ず貼ってご
 使用ください。メディア下
 部20mmのマージンが発
 生します。

両面テープの粘着面に
 メディアの裏面を
 しっかりと貼り付けます

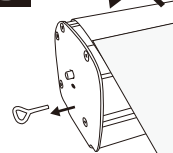
ずれたり、
 斜めにならないよう
 気を付けてください
 収納時きれいに
 巻き取れなくなります

5 本体の脚をセットします



脚の部分はスライド式になっています
 図のようにセットしてください

3 ピンを抜いてください

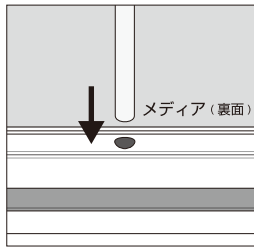


メディア（上部バー）をしっかり持ってから
 引き抜いてください
 巻き取る力が強力なので、
 怪我や破損の原因となります
 ※引き抜いた後のピンは本体の底面の
 収納スペースに捨てずに保管してください

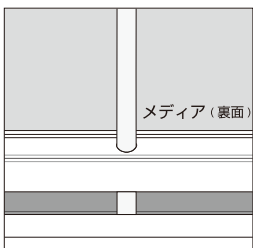
△ メディアをセットするまで 本体にあるピンは絶対に 抜かないでください

メディアを取付ける前にピンを引き抜くと、
 誘導シートが本体の中に巻き込まれ
 取付けができなくなるのでご注意ください

6 本体に支柱を差し込み固定します

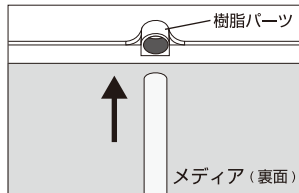


ベースにあいている穴に
 支柱を差し込みます
 (W1200の場合は2ヶ所)
 (W2000の場合は3ヶ所)

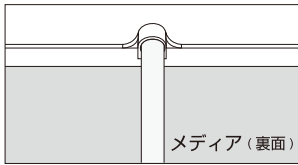


斜めになり危険なので
 右図のようにしっかりと
 差し込んでください

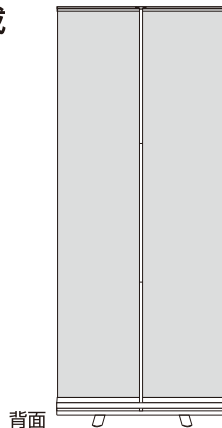
7 上部バーに支柱を差し込み固定します



上部バーを背面側に
 付属している樹脂
 パーツの穴に支柱を
 差し込みます
 (W1200の場合は2ヶ所)
 (W2000の場合は3ヶ所)



8 完成



製品使用上のお願いとご注意

この説明書は製品を安全に正しく使用していただくための注意事項を記載しています。記載されている注意事項が守られていない場合、事故などが発生する原因となりますので、必ず厳守してください。また、次のような場合に発生した事故などにつきましては、責任を負いかねますのであらかじめご了承ください。人災・天災・地震などの不可抗力による事故、また、什器は屋内での使用を前提としておりますので、風雨にさらされる場所での使用はお避けください。発錆により、機能や性能が著しく低下することがあります。この取扱説明書は、必要なときに、いつでも取り出せる場所に保管しておいてください。※この取扱説明書の内容は製品改良のため予告なく変更する場合があります。

本製品ご使用時の注意事項

●組立ては2名以上で行なって下さい。作業スペースを十分に確保し、床の養生を行った後、安全に組み立ててください。●組立て時は切傷・打撲を防ぐために軍手を着用して下さい。●什器は必ず平坦な床面に設置してください。傾斜及び凹凸の激しい場所での使用は転倒によって人が怪我をする恐れがありますので絶対にお避けください。●冷気の吹出口や雨・直射日光の当たる場所でのご使用はお避けください。発錆、ひいては部品の劣化による破損の原因となります。●商品の汚れはシンナーや薬品を使用せず、よく絞った雑巾でふき取ってください。発錆による破損の原因となります。