

組立の前に必ずお読みください

シームレスロールスクリーンバナー W850

製品組立 取扱説明書

この度は、お買い上げいただきありがとうございます。人体および財産への危害や損害を未然に防ぐため、本書をよくお読み頂き、内容をご理解された上で正しくご使用ください。

パーツリスト

組立て前にリスト通り揃っているかご確認ください

- ①本体 × 1
- ②上部バー × 1
- ③サイドキャップ × 2
- ④ポール × 1
- ⑤下部バー × 1
- ⑥収納バッグ × 1

⚠ バナー製作及び取扱注意事項

バナーサイズ：
W850×H2100mm

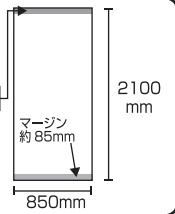
上部ハンガーに挿入するため10～12mmのマージンが発生します。

推奨バナー素材：

合成紙/ユポ t0.15～0.25mm

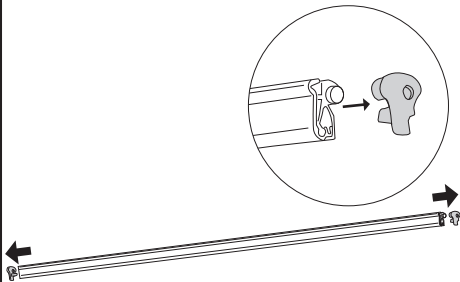
トロマット・ターポリンは使用できません。

※バナーは付属しておりません。

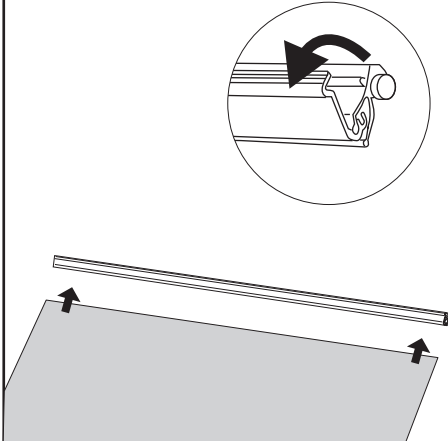


組立方法

1 上部バーからサイドキャップを取り外します。



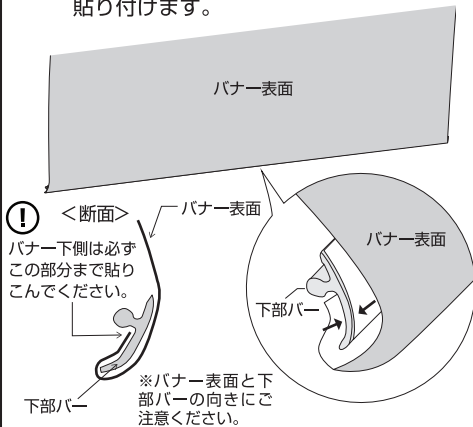
2 上部バーを下図のように開いてバナーをセットします。



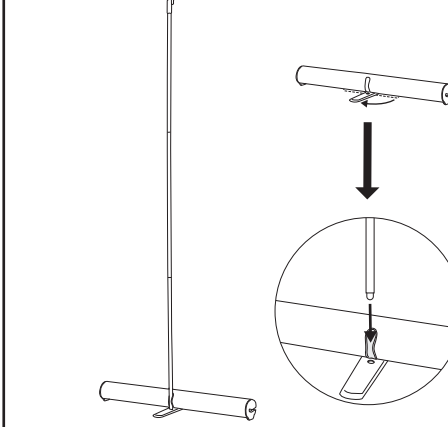
3 バナーをしっかり奥まで差し込んだ後、上部バーを閉じて、サイドキャップを両サイドに取り付けます。



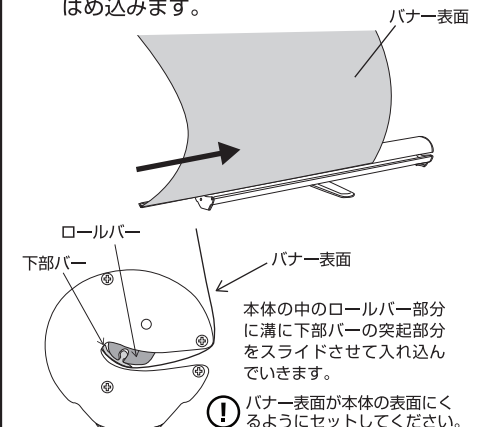
4 下部バーにある剥離シートを剥がして下図のようにバナーの下部を両面テープに貼り付けます。



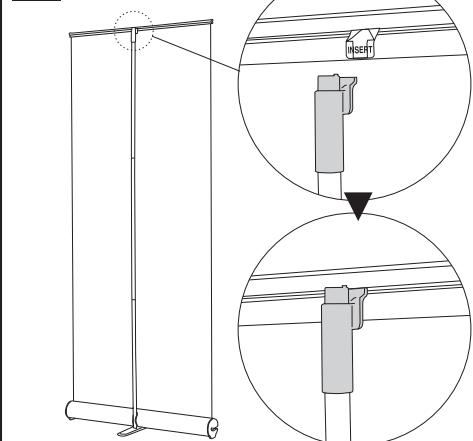
5 ポールを下図のように本体背面に差し込みます。



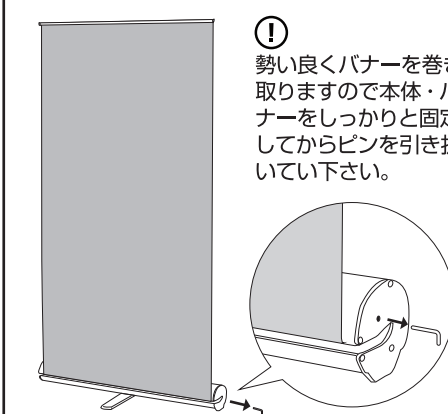
6 下部バーを取り付けたバナー下部部分を本体の横からスライドして下図のようにはめ込みます。



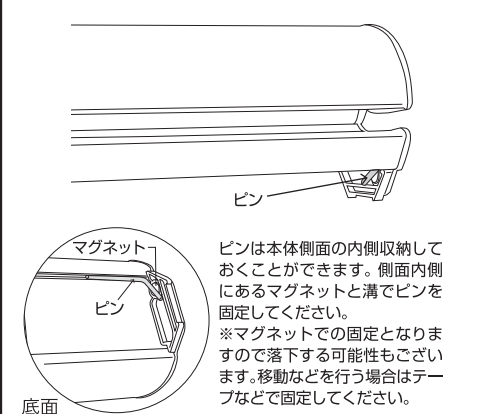
7



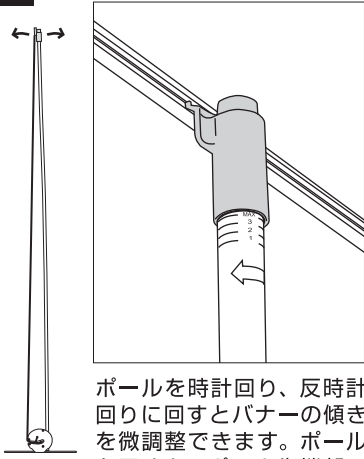
8 ポールの先端部分が上部バーにしっかりと差し込まれているの確認の上、本体側面についているピンを引き抜いて下さい。



9 引き抜いたピンはメディア交換時に必要となりますのでなくさないようご注意ください。

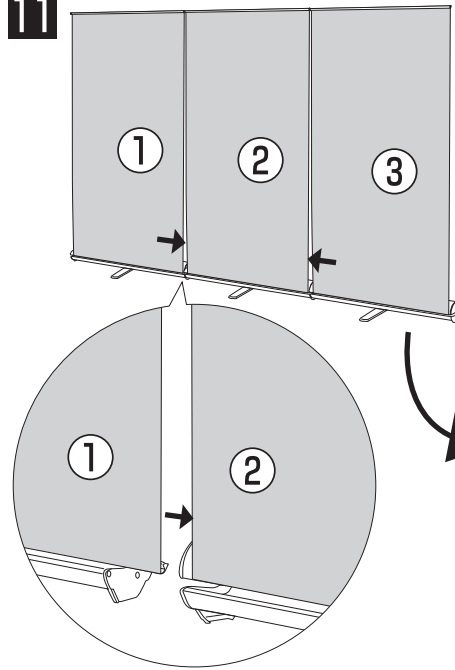


10



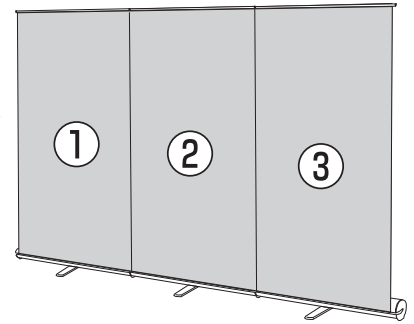
ポールを時計回り、反時計回りに回すとバナーの傾きを微調整できます。ポールを回すと、ポール先端部のメモリ位置が変化します。MAXが見えるとそれ以上は回せません。無理に回さないでください。

11



本製品は連結させての使用ができます。連結するときは、①と③のバナーを②がある側にスライドさせることによってバナー間の隙間をめたなくすることができます。

※上部バーも下部バーをスライドさせた分、同様にスライドさせてください。
※連結する際スライドできない場合は、ポールの高さ調節をしてバナーがスライドできるようにしてください。

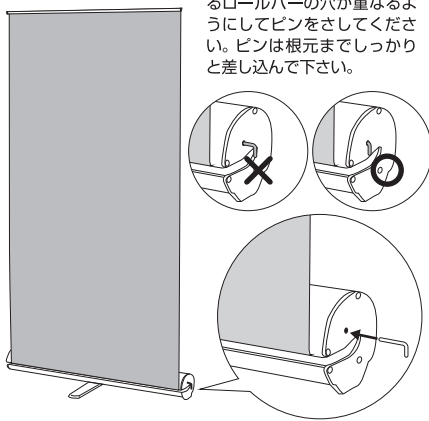


バナーの交換方法

A

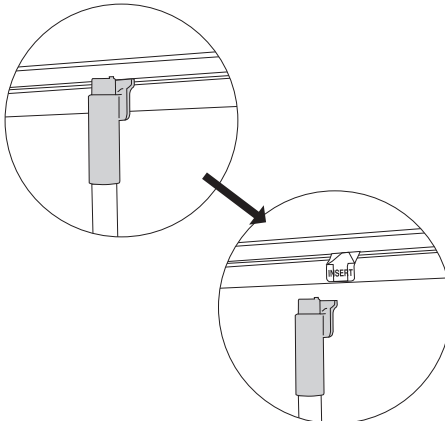
ピンを本体側面にある穴に差し込みます。

本体側面の穴と本体の中にあるロールバーの穴が重なるようにしてピンをさしてください。ピンは根元までしっかりと差し込んで下さい。



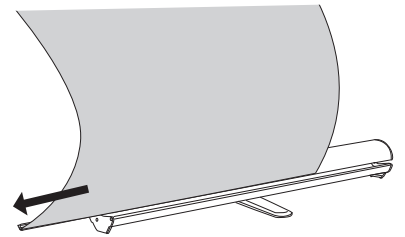
B

上部バーをポールから取り外します。



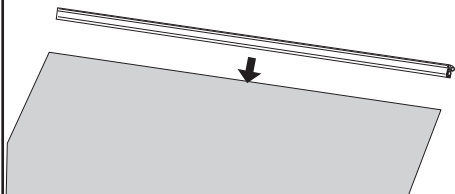
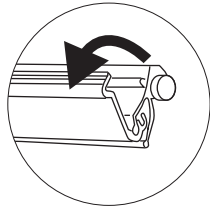
C

バナーをスライドさせて本体側面から取り外します。



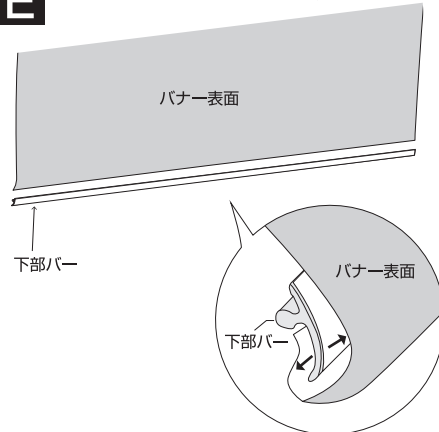
D

サイドキャップを上部バーから取外してから上部バーを開いて、バナーを取り外します。



E

バナーから下部バーを取り外します。



F

新しいバナーを用意して、組立方法の①～④を再度行って下さい。

❗ ご注意

一度バナーを取り外した下部バーの両面テープの粘着力は弱くなっています。バナーを一度取り外した下部バーに再度バナーを取り付ける場合は、バナーが下部バーから外れないようにしっかりと固定してください。下部バーだけの販売も行っていますので、新しい下部バーのご利用もご検討下さい。

❗ 万が一利用中に下部バーからバナーが外れるとロールバーが空回りしてしまい、ロールアップ機能が使用できなくなります。ロールバーの空回りは修理不可となりますのでご注意ください。

製品使用上のお願いとご注意

この説明書は製品を安全に正しく使用していただくための注意事項を記載しています。記載されている注意事項が守られていない場合、事故などが発生する原因となりますので、必ず厳守してください。また、次のような場合に発生した事故などにつきましては、責任を負いかねますのであらかじめご了承ください。人災・天災・地震などの不可抗力による事故、また、什器は屋内での使用を前提としておりますので、風雨にさらされる場所での使用はお避けください。発錆により、機能や性能が著しく低下することがあります。この取扱説明書は、必要なときに、いつでも取り出せる場所に保管しておいてください。 ※この取扱説明書の内容は製品改良のため予告なく変更する場合があります。

本製品ご使用時の注意事項

●組立ては2名以上で行なって下さい。作業スペースを十分に確保し、床の養生を行った後、安全に組み立ててください。●組立て時は切傷・打撲を防ぐために軍手を着用して下さい。●什器は必ず平坦な床面に設置してください。傾斜及び凹凸の激しい場所での使用は転倒によって人が怪我をする恐れがありますので絶対にお避けください。●冷気の吹出口や雨・風・直射日光の当たる場所での使用はお避けください。発錆、ひいては部品の劣化による破損の原因となります。●商品の汚れはシンナーや薬品を使用せず、よく絞った雑巾でふき取ってください。発錆による破損の原因となります。