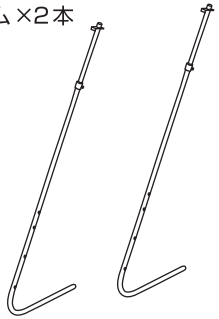
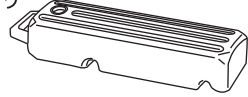




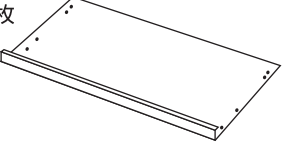
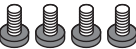

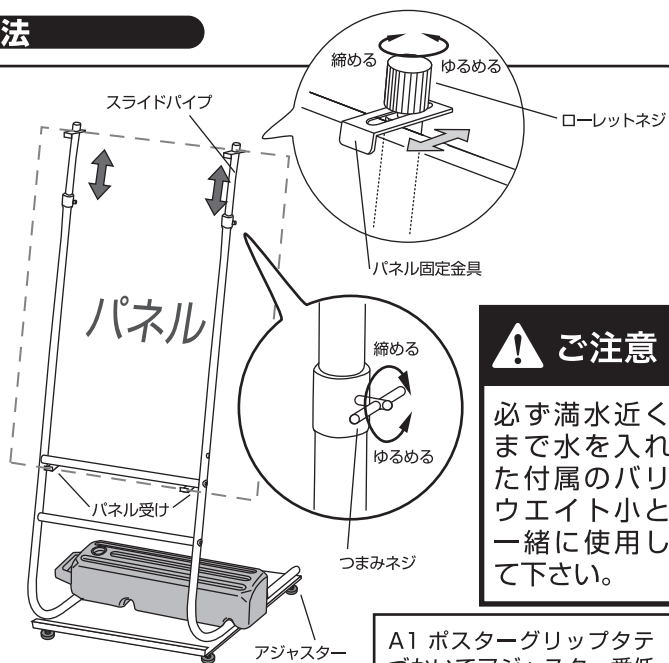


## 部品明細

①フレーム×2本 	③バリウエイト小 グレー×1ヶ 
④パネル受けパイプ×1本 	⑤横パイプ×1本 
⑥六角穴付きボルト (M8) L=30×4本 	⑦ベース取付け用ネジ×4本 
②ベース×1枚 	⑧アジャスター×4本 
	⑨六角レンチ×1本 

## 使用方法

- ① パネルをパネル受けに載せます。
- ② つまみネジをゆるめて、スライドパイプをパネルの高さまで伸ばします。
- ③ 上部のローレットネジをゆるめ、パネルの厚さに合わせてパネル固定金具を調整します。
- ④ ローレットネジ、つまみネジをしめてパネルを固定してください。

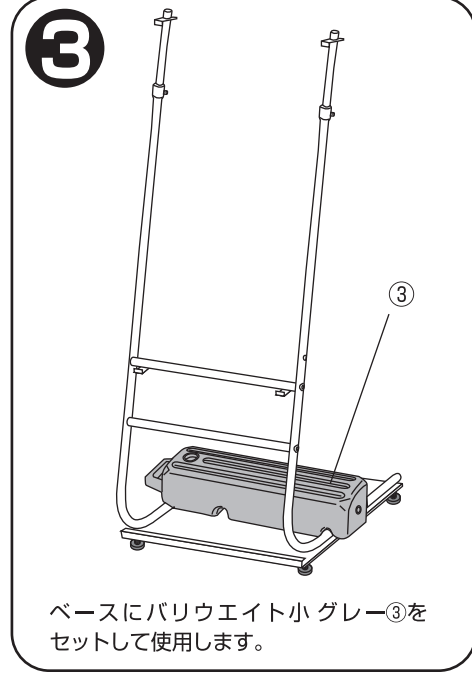
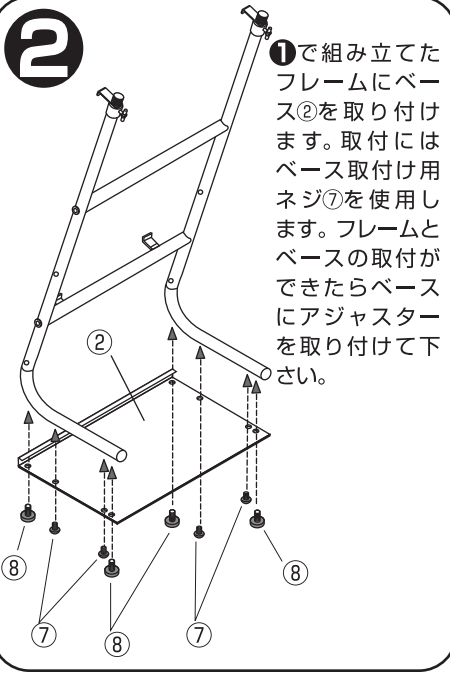
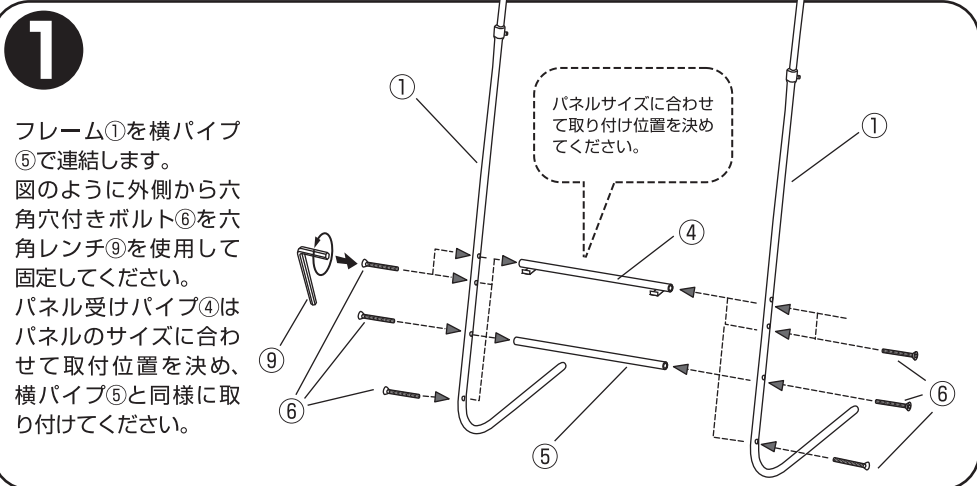


**！ ご注意**  
必ず満水近くまで水を入れた付属のバリウエイト小と一緒に使用して下さい。

A1 ポスターグリップタテ  
づかいでアジャスター番低  
くして1m以下可能

適応範囲 (パネル枠寸法) ヨコ・・・450mm以上、  
タテ・・・400mm～670mm(上段) 890mm～1100mm(下段)、パネル厚30mmでご使用ください。

## 組み立て方



最後に全てのネジが固定されているかご確認ください。アジャスターを調整して水平を保ち、安全にご使用ください。