

ご使用前に必ずお読みください

LED ネットライト

取扱説明書

この度は、お買い上げいただきありがとうございます。人体および財産への危害や損害を未然に防ぐため、本書をよくお読み頂き、内容をご理解された上で正しくご使用ください。

●はじめに

このたびは、本製品をお買い上げいただき、ありがとうございます。本製品はクリスマスツリーやガーデンニングなどをライトアップするイルミネーションライトです。本製品をご使用になる前に、取扱説明書をよくお読みになり正しく安全にご使用ください。

●LED（発光ダイオード）の特徴

従来の電球に比べて約 1/4～1/10 の省電力でライトアップに最適です。LED は発光率が高いため発熱もほとんどなく、環境にも優しい照明です。

●安全上のご注意

本取扱説明書には、本製品のご使用上の注意事項や、事故を未然に防止するためにお守りいただきたい事が書かれています。お子様のご使用になる場合には、保護者の責任の元、取扱説明書に従い安全にご使用いただけるようご指導ください。

※本製品の誤った使用により生じた本製品の故障、不具合またはお客様が被った損害については、当社は責任を負いかねますので予めご了承ください。

●使用上のご注意

⚠ 危険

※本製品は防雨加工をしていますが、下記事項必ずお守りください。



※濡れた手で電源プラグを抜き差ししないで下さい。
(乾いた布などで十分に水気を拭き取ってから電源プラグに触れて下さい。)

※コントローラー部を操作する時も水気をふき取って操作してください。

⚠ 警告



※本製品をクリスマスツリーや樹木に取り付ける時はコードを強く引っ張ったりしないで下さい。断線やショートの原因となり、感電や火災の恐れがあります。



※本製品のコントローラー部などを分解、改造、修理をしないでください。火災や感電の原因となります。

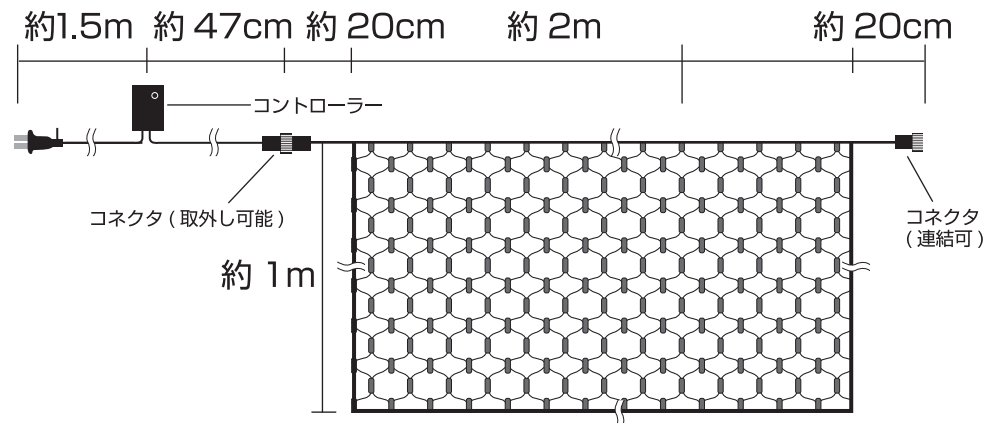
●お取り扱いについて

◇本製品は日本国内のみでご使用下さい。

100V の電源でご使用ください。

◇100V の電源に電源プラグを差し込むと点灯を開始します。

◇点灯パターンを変えるには LED コントローラーのボタンで切り替えてください。



●8種類の点滅パターン

1. Combination...2～8 までを順番に繰り返す
 2. In Waves...波のように点滅
 3. Sequential...順番にゆっくり点灯
 4. Slo-glo...ゆっくり点灯しゆっくり消える
 5. Chasing Flash...激しく点滅
 6. Slow Fade...全電球ゆっくり点灯ゆっくり消灯
 7. Twinkle Flash...全電球が一度にまたたく
- ※パターンの番号はコントローラー部に表示してあります。

●日常のお手入れについて

- ◇本製品に汚れが付着した場合は、乾いた布で拭き取ってください。汚れがひどい時は、中性洗剤を少量含ませた布で拭き取った上、乾いた布で乾拭きしてください。
- ◇アルコール、シンナーなどの有機溶剤は、配線を溶かしたり、本製品の外装を侵食する恐れがありますので使用しないでください。

●保管について

- ◇保管する際は、製品に付着している水気、汚れを十分に拭き取り、湿気、水気、油分、ほこりの多い場所を避けて保管してください。
- ◇振動を受ける場所、製品に重みのかかる場所は避けて保管してください。

●免責事項について

- ※地震雷、風水害、塩害、ガス害などの自然災害、火災、第三者による行為、その他の事故、お客様の故意、または過失、誤用、本製品の改造、その他の異常な条件下での使用によって生じた損害に関して、当社は一切の責任を負いません。
- ※本製品を使用または使用できない事から生じた損害に関して、当社は一切の責任を負いません。
- ※説明書に記載の使用法およびその他の遵守すべき事項が守られない事により生じた損害に関しては、当社は一切の責任を負いません。