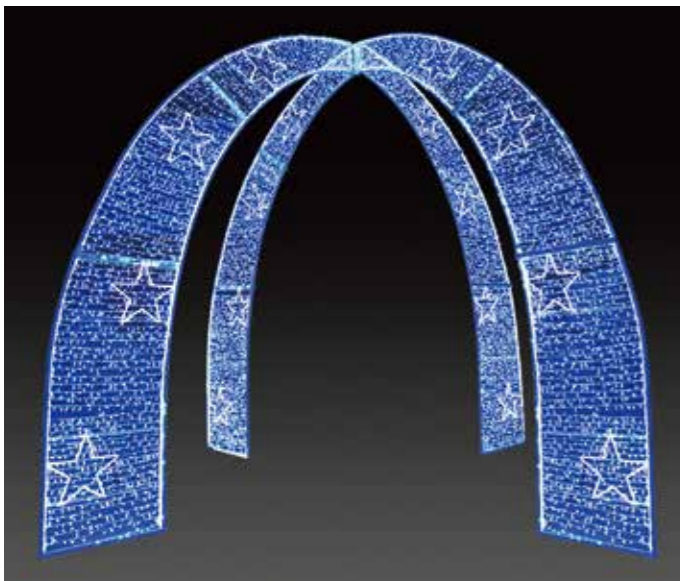


LED デコレーションアーチ - 概要 -



寸法：W7200×H5500×D7200mm

LED 球数：11067 球

重量：約 180kg

消費電力：665W / 100V

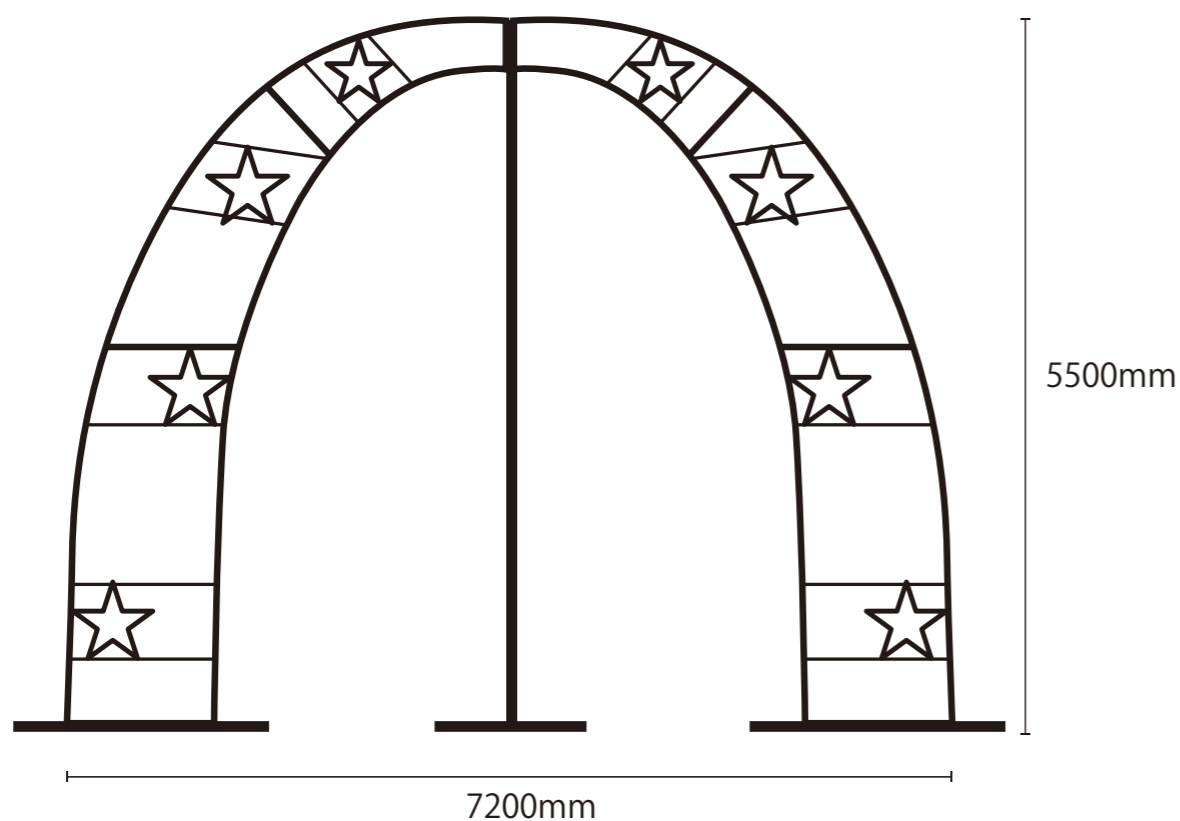
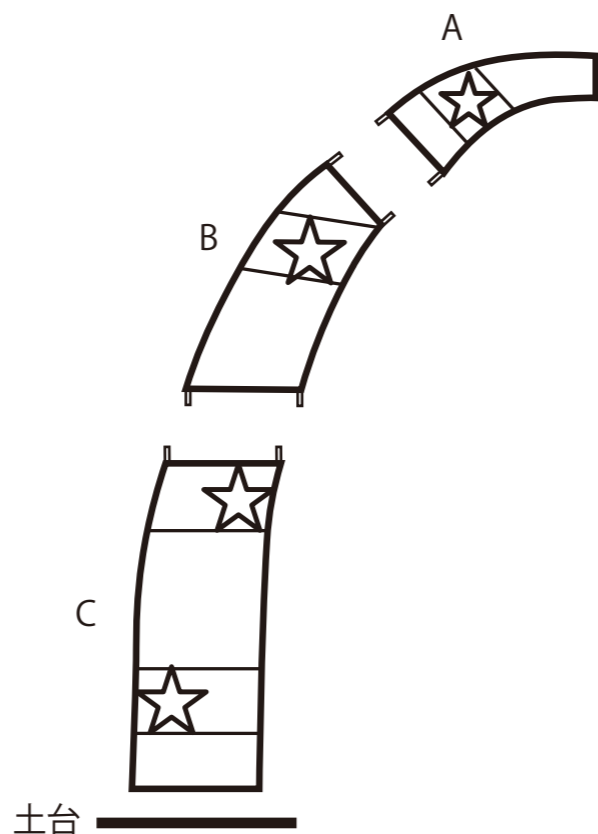
備考：スタンド組立式

組み立て人数 5～6 名必要

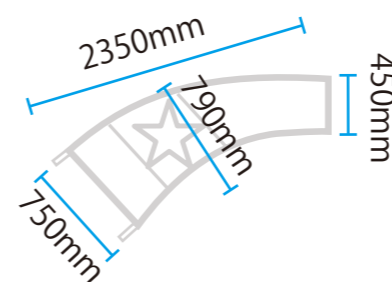
* ボルト固定工具、絶縁テープ等は
お客様にてご用意ください

【梱包内容】

- ・ パーツ A×4 セット
- ・ パーツ B×4 セット
- ・ パーツ C×4 セット
- ・ 土台 ×4 セット
- ・ 六角ボルトナット一式



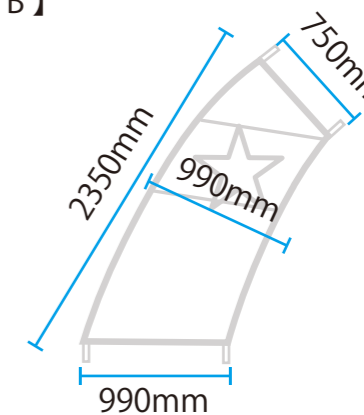
【パーツ A】



寸法：W2350×H790×D70mm (1 枚あたり)

重さ：約 9kg (1 枚あたり)

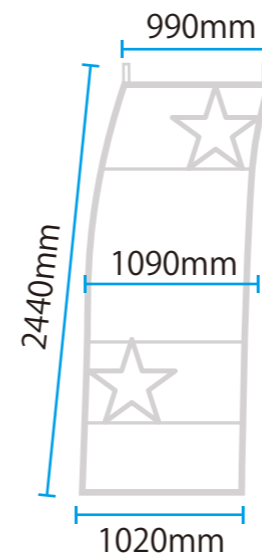
【パーツ B】



寸法：W2350×H990×D70mm (1 枚あたり)

重さ：約 11kg (1 枚あたり)

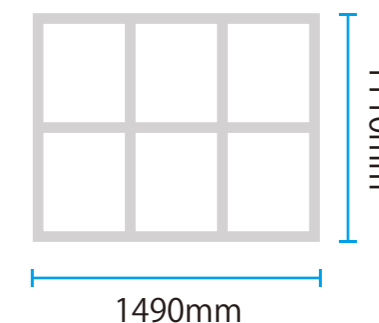
【パーツ C】



寸法：W2440×H1090×D70mm (1 枚あたり)

重さ：約 14kg (1 枚あたり)

【土台】



寸法：W1490×H1100×D60mm (1 枚あたり)

重さ：約 11kg (1 枚あたり)

【注意事項】

- ・ 本製品は、チャーターでの納品となります。
- ・ 商品到着後、すみやかに商品の点灯確認を必ず行ってください。
その際、商品の不備がございましたら、早急に当社担当者までご連絡ください。
- ・ 製品を設置する際は、必ず施工時に転倒防止対策を施してください。
(土台を打ち込みなどで固定 / 設置箇所の近くにワイヤーを張る等)
- ・ 製品の設置および施工は、電気工事業者ならびに有資格者にお任せください。
- ・ 防雨仕様ですが、コネクタ部分は、必ず絶縁テープを巻くなど防水処理を施して下さい。
- ・ 天災・人災等による不良や破損は責任を負いかねます。ご了承ください。
- ・ その他、注意事項に関しましては共通説明書をお読みください。

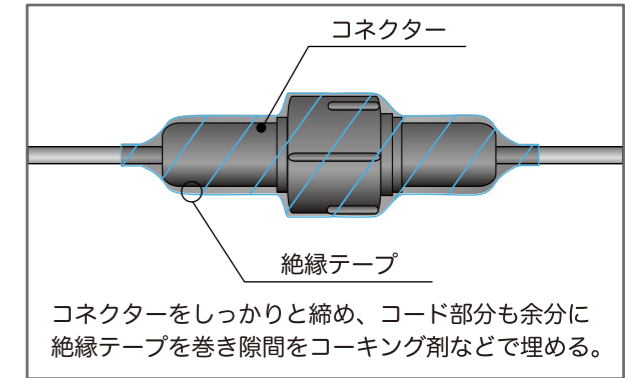
LED デコレーションアーチ - 組み上げ方 -



① パーツ C と土台をボルトナットで固定します。



② パーツ B をパーツ C に挿しこみます。
またイルミネーションのコンネクターを挿しこみ、防水処理を行います。



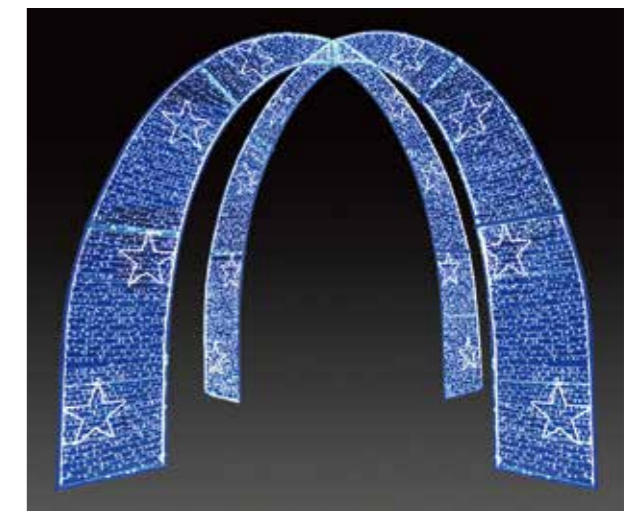
▲コネクターの防水処理について



③ ボルトナットで接続部分を固定します。
パーツ A とパーツ B も同じく②③と同じ工程で組み上げます。



④ パーツ A、パーツ B、パーツ C、土台を 4 セット組み上げた後、
高所作業車などで上に登りながら 4 つを合わせ、
中央頂上部分をボルトナットで固定します。
全て組み上げた後、転倒防止策を取り、配線をします。



⑤ 完成です。