

組立の前に必ずお読みください

アウトドアダブルロールスクリーン 製品組立取扱説明書 1/2

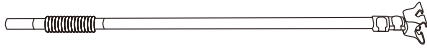
この度は、お買い上げいただきありがとうございます。人体および財産への危害や損害を未然に防ぐため、本書をよくお読み頂き、内容をご理解された上で正しくご使用ください。

パーツリスト 組立前に内容物をご確認ください。

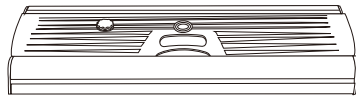
① 上部バー × 2



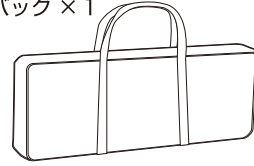
② 支柱 × 1



③ 本体 (注水タンク付き) × 1



④ 収納バッグ × 1

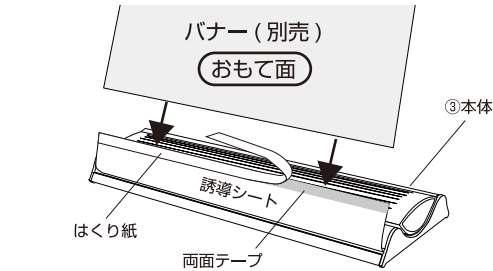


⑤ 補強テープ幅 40mm × 2枚

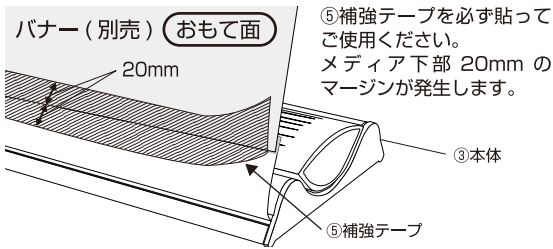


バナーセット方法

1 ③本体にバナー(別売)をセットします

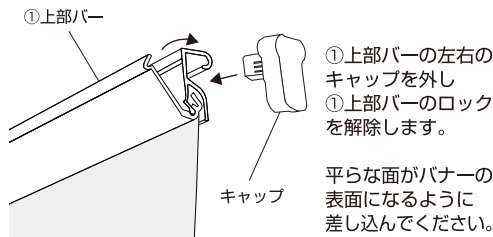


バナー(別売)のウラ面を上図のように③本体の誘導シートの両面テープ部分に貼ります。バナーの向きにご確認ください。はくり紙を少しずつ剥がしながらバナーを貼るとスムーズに貼り付けができます。



※ずれたり斜めにならないよう、気を付けてください。収納時きれいに巻き取れなくなります。

2 ①上部バーにバナーをセットします

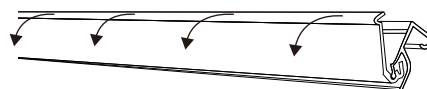


①上部バーの左右のキャップを外し
①上部バーのロックを解除します。

平らな面がバナーの表面になるように差し込んでください。

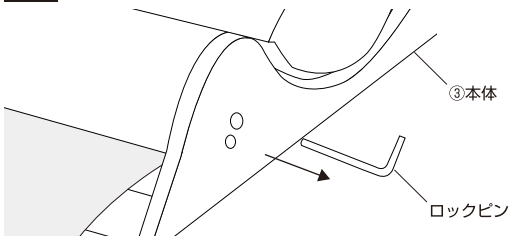
バナーがずれないように気をつけながら①上部バーのロックをして左右のキャップをとりつけてください。

⚠️ ①上部バー開き方の注意



開きにくい場合、全体的に少しずつ広げてください。1箇所を開けると歪む可能性があります。

3 ③本体側面にあるロックピンを抜き、バナーを収納します



③本体側面にあるロックピンを引き抜きバナーを③本体へ収納してください。ロックピンを引き抜くと勢よくバナーが巻きこまれますのでしっかり抑えながらゆっくり収納してください。

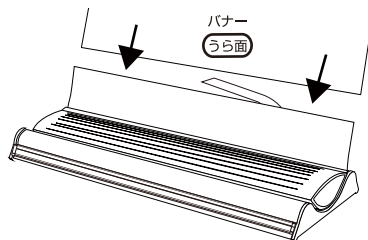


バナーをセットするまで本体にあるピンは絶対に抜かないでください

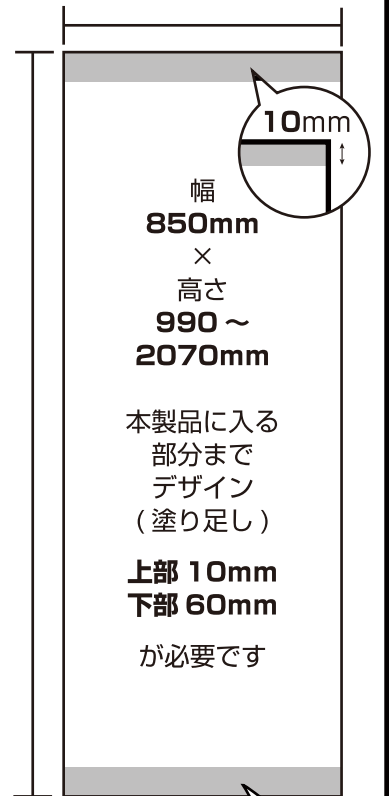
バナーを取り付ける前にピンを引き抜くと、誘導シートが本体の中に巻き込まれ取付けができなくなるのでご注意ください。

4 ③本体反対側のバナーもセットします

①～③まで同様の手順で③本体反対側にもおこなってください。



バナー製作及び取扱い注意事項



本製品に入る部分までデザイン(塗り足し)

上部 10mm
下部 60mm
が必要です

バナーの高さは本製品の内部に入る部分(上部 10mm、下部 60mm)を含み、990 ~ 2000mmです。設置の際に見える部分の高さは920 ~ 2000mmです。

推奨バナー素材

ターポリン・合成紙(ユポ)
0.15 ~ 0.35mm厚

※本製品は両面仕様の為同じサイズのバナーを2枚をご用意ください。

製品使用上のお願いとご注意

この説明書は製品を安全に正しく使用していただくための注意事項を記載しています。記載されている注意事項が守られていない場合、事故などが発生する原因となりますので、必ず厳守してください。また、次のような場合に発生した事故などにつきましては、責任を負いかねますのであらかじめご了承ください。人災・天災・地震などの不可抗力による事故、また、什器は屋内での使用を前提としておりますので、風雨にさらされる場所での使用はお避けください。発錆により、機能や性能が著しく低下することがあります。この取扱説明書は、必要ときに、いつでも取り出せる場所に保管しておいてください。 ※この取扱説明書の内容は製品改良のため予告なく変更する場合があります。

本製品ご使用時の注意事項

●組立ては2名以上で行なって下さい。作業スペースを十分に確保し、床の養生を行った後、安全に組み立ててください。●組立て時は切傷・打撲を防ぐために軍手を着用して下さい。●什器は必ず平坦な床面に設置してください。傾斜及び凹凸の激しい場所での使用は転倒によって人が怪我をする恐れがありますので絶対にお避けください。●冷気の吹出口や雨・直射日光の当たる場所での使用はお避けください。発錆、ひいては部品の劣化による破損の原因となります。●商品の汚れはシンナーや薬品を使用せず、よく絞った雑巾でふき取ってください。発錆による破損の原因となります。

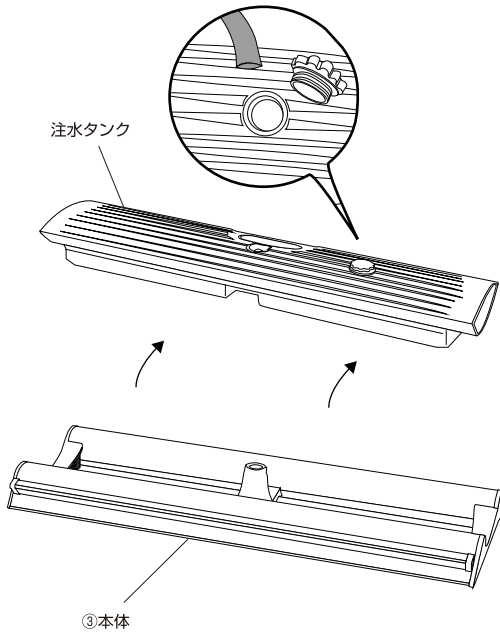
組立の前に必ずお読みください

アウトドアダブルロールスクリーン 製品組立取扱説明書 2/2

この度は、お買い上げいただきありがとうございます。人体および財産への危害や損害を未然に防ぐため、本書をよくお読み頂き、内容をご理解された上で正しくご使用ください。

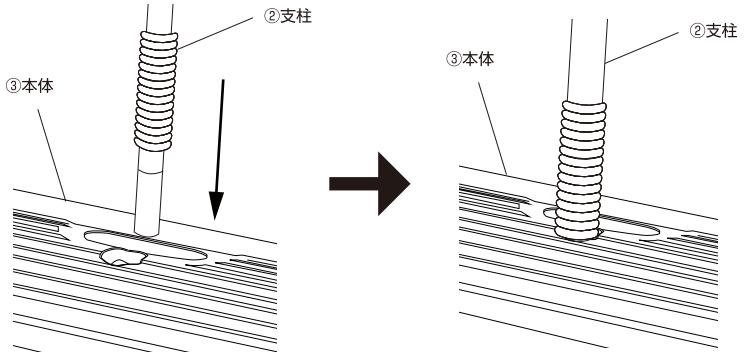
組立方法

1 ③本体の注水タンクに水を入れる

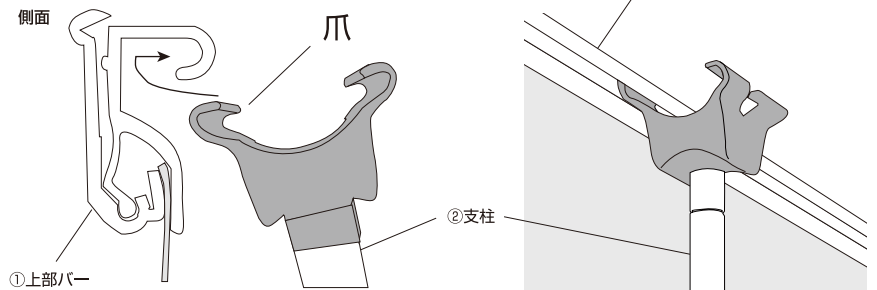


③本体から注水タンクを取り外し水を入れます。
水を入れたら注水タンクを③本体に戻します。

2 ②支柱を③本体の中央の穴に差込みます

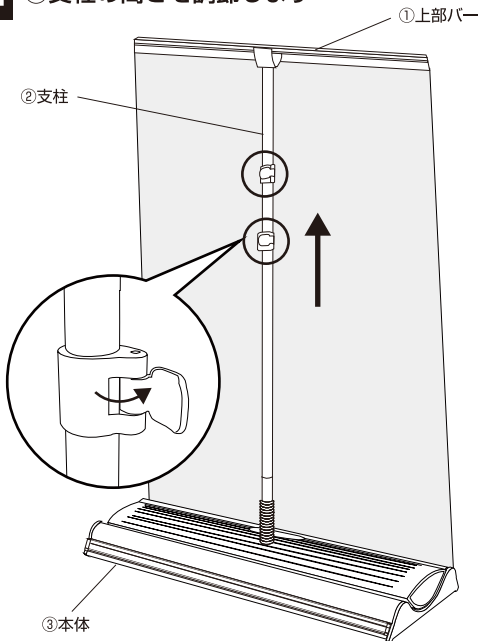


3 ①上部バーを②支柱にとりつけます



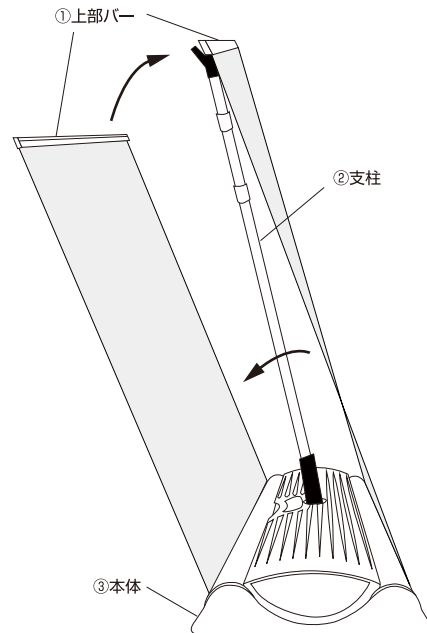
バーをセットした①上部バーを③本体から引っぱり出します。
①上部バー背面側にある溝を、②支柱上部の爪に上図のようにしっかりとめ込みます。

4 ②支柱の高さを調節します



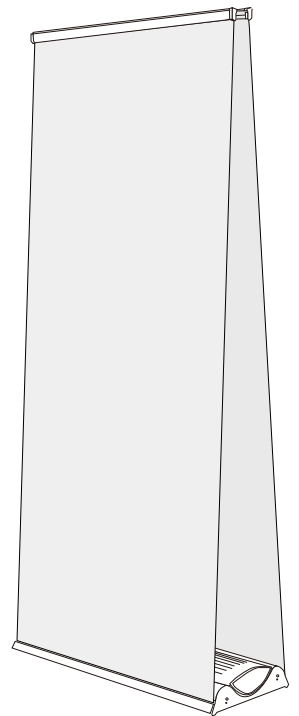
②支柱の下部のロックレバーを引き出し
ロックを解除して高さを調節してください。
上部も同様にロックを解除し高さを調節してください。

5 反対側のバーを取り付けます



②支柱を取付け側に傾け、バーを引き出し
④と同様に、②支柱先端に取り付けます。

6 完成



製品使用上のお願いとご注意

この説明書は製品を安全に正しく使用していただくための注意事項を記載しています。記載されている注意事項が守られていない場合、事故などが発生する原因となりますので、必ず厳守してください。また次のような場合に発生した事故などにつきましては、責任を負いかねますのであらかじめご了承ください。人災・天災・地震などの不可抗力による事故、また、仕器は屋内での使用を前提としておりますので、風雨にさらされる場所での使用はお避けください。発錆により、機能や性能が著しく低下することがあります。この取扱説明書は、必要ときに、いつでも取り出せる場所に保管しておいてください。 ※この取扱説明書の内容は製品改良のため予告なく変更する場合があります。

本製品ご使用時の注意事項

●組立ては2名以上で行なって下さい。作業スペースを十分に確保し、床の養生を行った後、安全に組み立ててください。●組立て時は切傷・打撲を防ぐために軍手を着用して下さい。●仕器は必ず平坦な床面に設置してください。傾斜及び凹凸の激しい場所での使用は転倒によって人が怪我をする恐れがありますので絶対にお避けください。●冷気の吹出口や雨・直射日光の当たる場所での使用はお避けください。発錆、ひいては部品の劣化による破損の原因となります。●商品の汚れはシンナーや薬品を使用せず、よく絞った雑巾でふき取ってください。発錆による破損の原因となります。