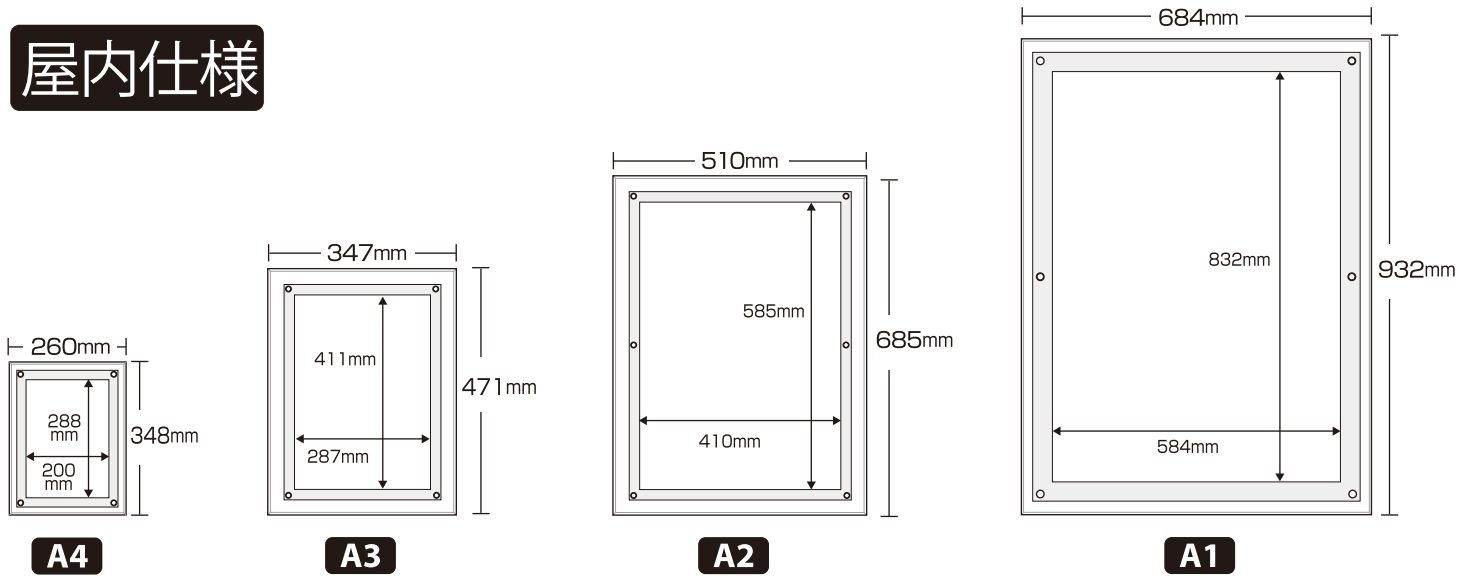


アクリルライトパネル ver2.0 取扱説明書

屋内仕様



梱包内容

※梱包内容は開封後直ちにご確認ください

本体×1、L型コード×1(59885-6*)
ACアダプター×1、壁面取付けビス
足×2本 (A4サイズのみ)

■素材 / フレーム：アクリル

○重量 / [A4]約1.4kg [A3]約2.6kg [A2]約5.6kg [A1]約8.9kg

○電源 / AC/DC (12V)

○消費電力 / [A4]4W [A3]7W [A2]14W [A1]28W

メディアのセッティング方法

- ①四方にあるフレームネジを取り外します
- ②アクリル表板を取り外してメディアをセットします

足の取付け方法 ※AC-A4のみ付属

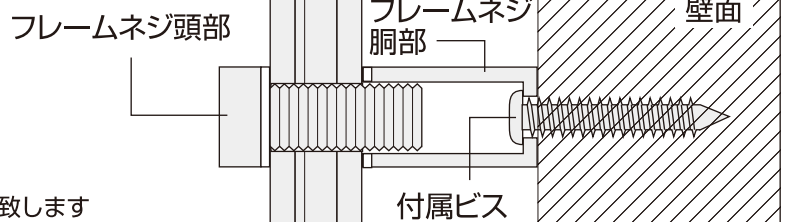
足はフレームネジ胴部と付け替える
だけで取付けできます
(タテ・ヨコ兼用)

足取付け例

壁面取付け用について

フレームネジ胴部を壁面に直接ビス留めし、
アクリルライトパネルをフレームネジ頭部で
胴部に取付けてください

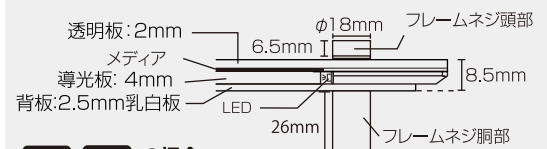
※壁面取付けは専門業者にご依頼されることをおすすめ致します



■ご注意

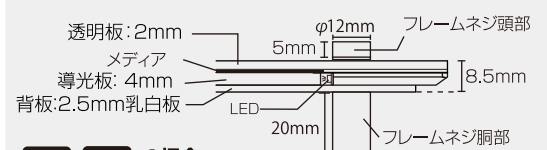
- ・アダプターは各々専用となっております。交互の使用はできません
- ・本製品は屋内仕様ですので、屋外でのご使用には適していません
- ・長時間の連続使用は若干照度が低下する場合がございますのでご注意ください
- ・壁面への取り付けは専門業者にご依頼されることをおすすめします
- ・故障の原因となりますので、製品の分解・加工はしないでください

【フレーム断面】 厚さわずか 8.5mm! スタイリッシュな薄型設計



A1 A2 の場合

【フレーム断面】 厚さわずか 8.5mm! スタイリッシュな薄型設計



A3 A4 の場合

メディアの入れ替えは、ネジを
はずすだけの簡単設計です