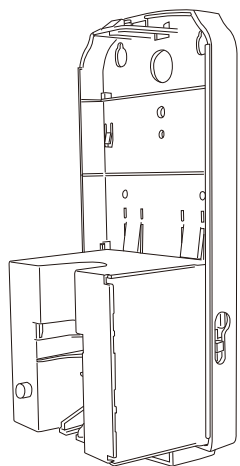


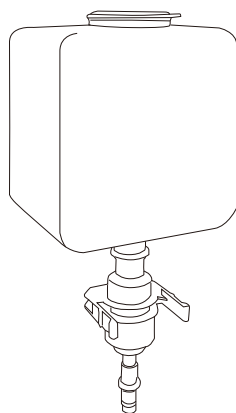
スマートディスペンサースタンド ver1.1 用噴霧器のみ

取扱説明書

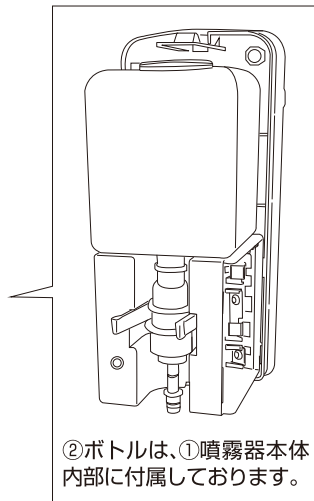
構成部品 作業を始める前に構成部品の確認を必ずお願いします



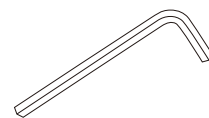
①噴霧器本体 ×1



②ボトル ×1



②ボトルは、①噴霧器本体内部に付属しております。



③六角レンチ(大) ×1

スマートディスペンサー スタンド (62385-01) 付属品



六角ボルト ×3



ナット ×3

スマートディスペンサースタンド (62385-01) に付属しているものを併用してください。



×3個



×3個

壁固定用アンカー、ビスが同梱されておりますがスタンド組立時には使用いたしません。

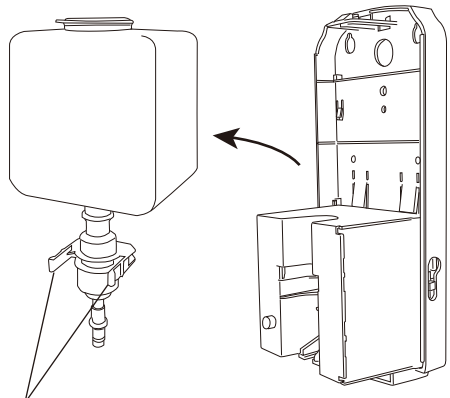
取替方法

スマートディスペンサースタンド (62385-01) 上部のカバーを開いて、旧噴霧器を取り外します。

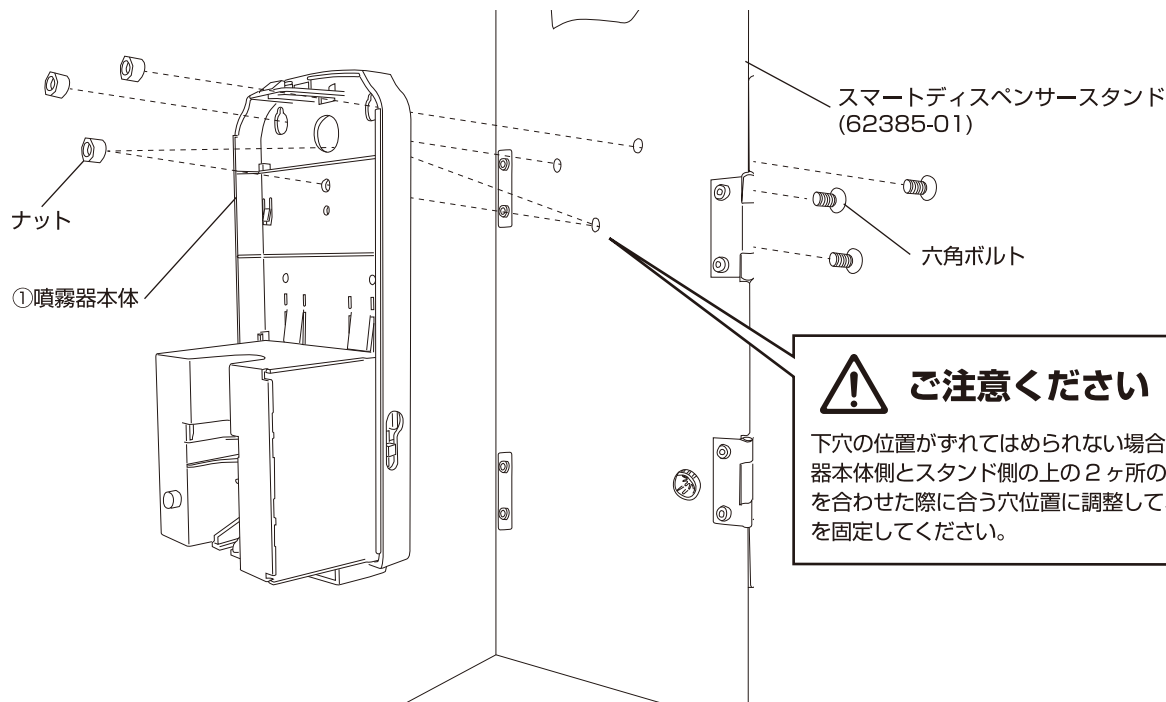
①新噴霧器本体を、旧噴霧器本体を固定していた六角ボルトとナットを使用して図のような順番で取り付けて固定します。



②ボトルは①噴霧器本体から取り外した状態で本体を取り替えてください。



つまみながら引き抜くことで、取り外しできます。



ご注意ください

下穴の位置がずれてはめられない場合は①噴霧器本体側とスタンド側の上の2ヶ所の穴位置を合わせた際に合う穴位置に調整して、3ヶ所を固定してください。