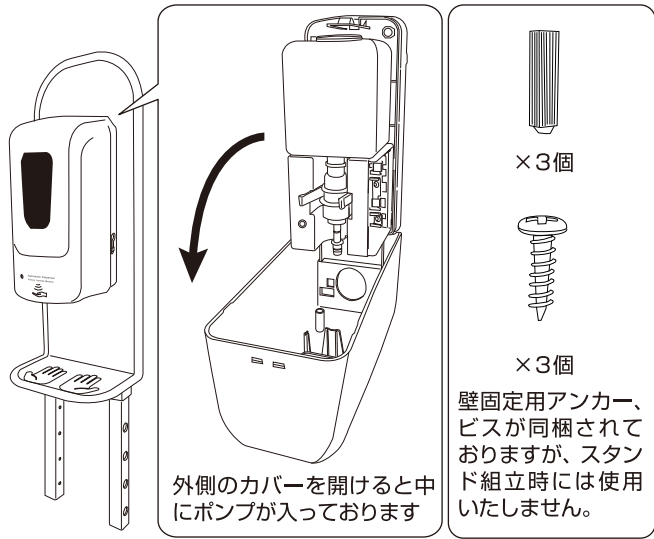
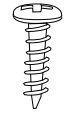
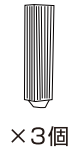


ユニバーサルディスペンサースタンド ver1.1 組立説明書

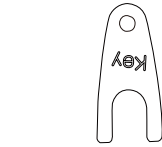
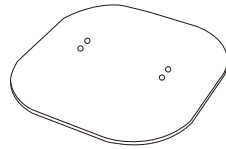
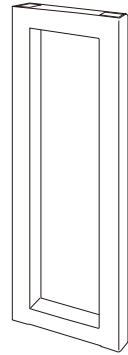
構成部品 (作業を始める前に構成部品の確認を必ずお願いします)



①ディスペンサー本体×1



壁固定用アンカー、ビスが同梱されておりますが、スタンド組立時には使用いたしません。

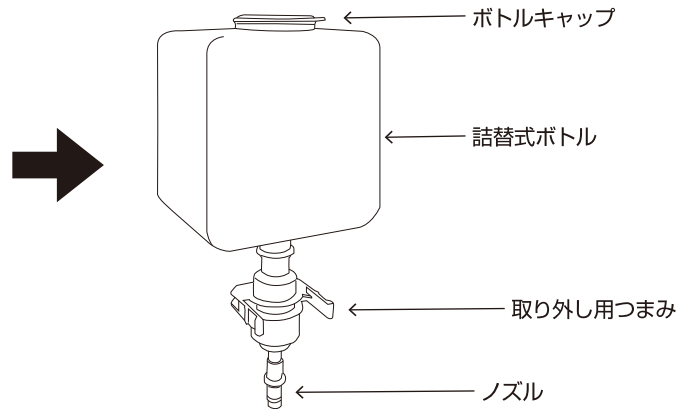
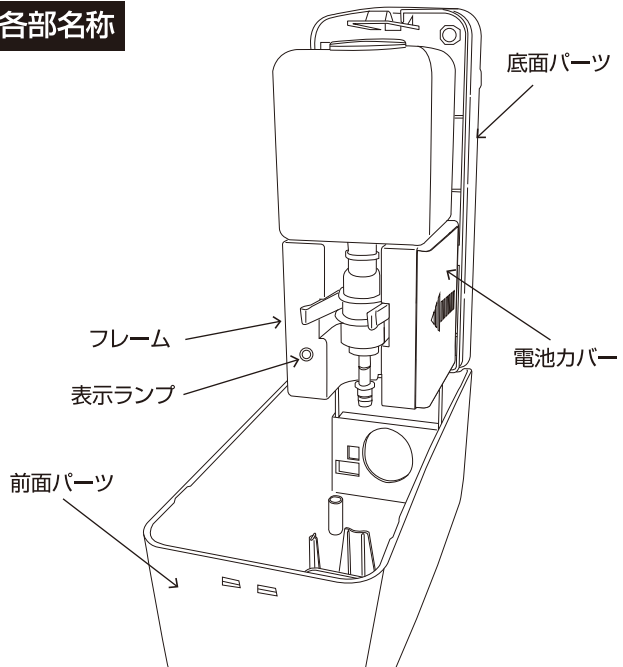


②支柱ポール×1

④本体解錠クリップ×1

⑧六角レンチ(小)×1

各部名称



※液体アルコール専用です。
ジェル状アルコールはご利用いただけません。

組立方法

③ベースと②支柱ポールを⑤皿ボルト(中)で取付け、⑦六角レンチ(中)で締めます。(4ヶ所)

その後②支柱ポール上部の2ヶ所の穴に①ディスペンサー本体下部のパイプを差し込み、⑥皿ボルト(小)で取付け、⑧六角レンチ(小)で締めます。(4ヶ所)

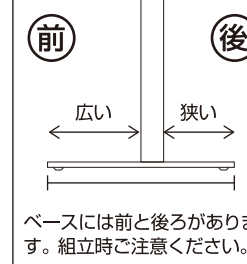
①ディスペンサー本体

⑥皿ボルト(小)

⑧六角レンチ(小)

②支柱ポール

△ ご注意ください



③ベース

⑤皿ボルト(中)

⑦六角レンチ(中)