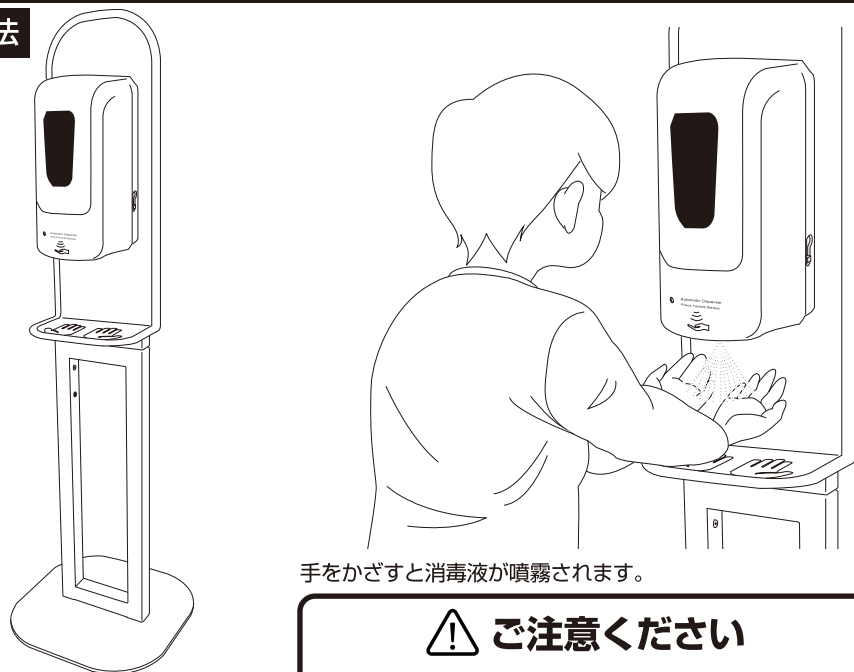


ユニバーサルディスペンサースタンド ver1.1 取扱説明書

使用方法

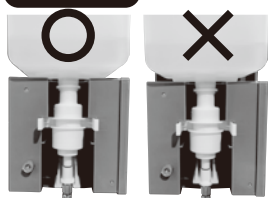


手をかざすと消毒液が噴霧されます。

⚠️ ご注意ください

当商品は小さなお子様や車椅子の方に向けて製作しております。床に段差や傾斜、凸凹のある場所でのご利用は、転倒などによる怪我や事故につながる恐れが大いにご注意しますので、絶対にお避けください。

操作方法



白いバーが下がった状態

白いバーが途中で止まっているランプが赤く点滅している

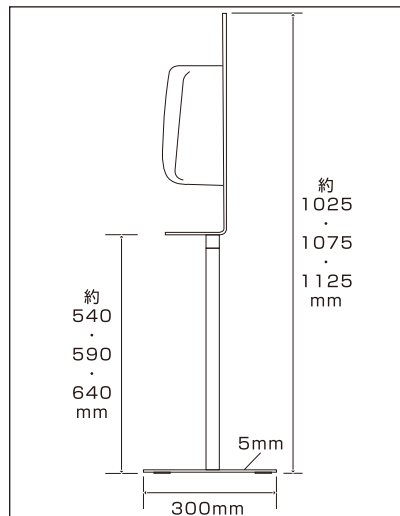
・電源をOFFにした状態でボトルを外しバーを下げてください。

・電源をOFF→ONにし、ランプが緑色になりましたらボトルを取り付け、使用してください。

緑のランプが5秒に1回点滅
稼働中

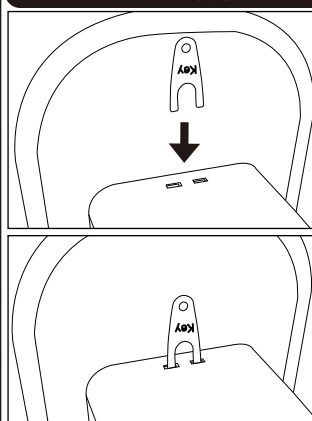
赤のランプが5秒に1回点滅
充電僅少

表示ランプ

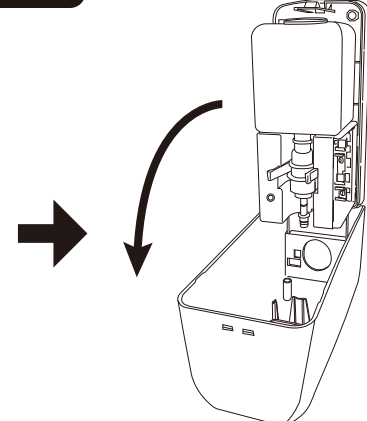


本体下部の支柱にある4つのネジ穴の接合を調節することで、高さ調節が可能です。総高は約1025・1075・1125の3段階に設定できます。

ディスペンサー本体カバー解除方法



前面カバー上部にある2つの穴に、④本体解錠クリップを図のようにグッと押し込むと内側の突起が外れ、カバーが下に開きます。



カバーを閉じる際は、カチッと音がするまでしっかりはめこみます。

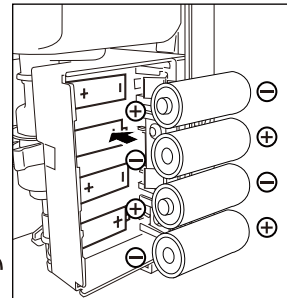
電池のセット方法

ディスペンサー本体の外側のカバーを開きます。

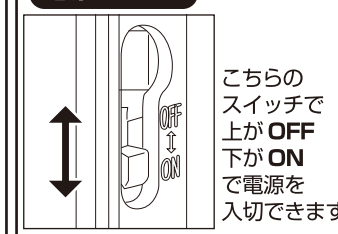
本体右側の電池カバーを矢印の方向にスライドしてカバーを開きます。

電池ボックスに単2形乾電池4個をセットしてください。※±の向きに注意してください。セットしたら電池カバーを閉じてください。

※電池は別売です。お客様の方でご用意ください

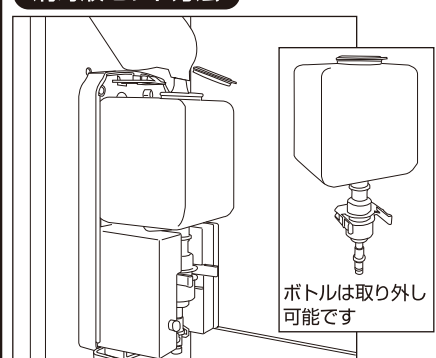


電源スイッチ



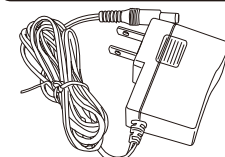
こちらのスイッチで上がOFF下がONで電源を入切できます

消毒液セット方法

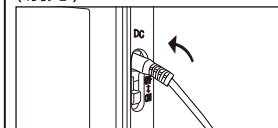


前面カバーを開け、ボトル上部のキャップを外し液体を入れます。

ACアダプター (別売) セット方法



62385-06 ACアダプター (別売)



ディスペンサー部分の右サイド下にある差込口にプラグを差し込み、コンセントに接続します。