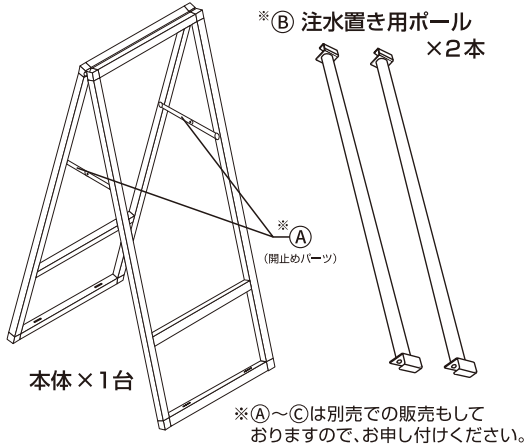


組立の前に必ずお読みください

アルネクスト サインスタンド A_{TM} 製品組立・取扱説明書

パーツリスト 組立て前にリスト通り揃っているかご確認ください。



※C マグネット貼り付用 付属品 スチール板 ×14本 (裏面両面テープ付き)

※マグネットテープは別途必要。お客様でご用意ください。

種別	付属本数
450×600・900	①×4本、②×6本、④×4本
450×900・1200	①×4本、②×6本、⑤×4本
600×900・1200	①×4本、③×6本、⑤×4本

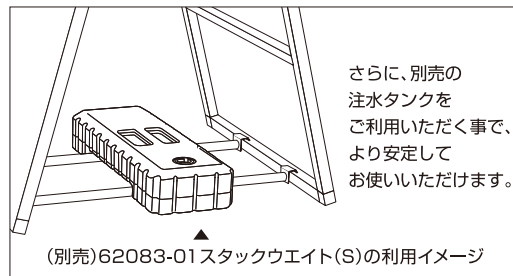
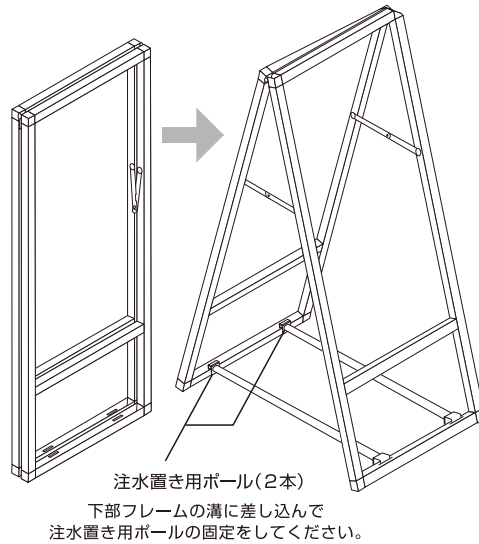
- ① 20×300mm t0.5mm (約36g)
- ② 20×400mm t0.5mm (約48g)
- ③ 20×550mm t0.5mm (約65g)
- ④ 20×600mm t0.5mm (約71g)
- ⑤ 20×900mm t0.5mm (約107g)

※()カッコ内のグラム数は1本辺りの重量。
※マグネットを使用しない場合、付属品スチール板は不要です。

※本体には面板が付属しておりません。

組立方法

- 1 スタンド本体を開きます。
- 2 スタンド本体下部に、注水置き用ポール(2本)を取付けます。



3 用途に合わせて貼り方を選びます。

推奨メディア NOALXTM (ノンアルミ複合板)等

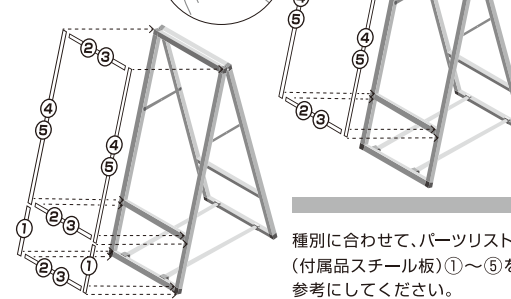
※メディアと、接着物を含む厚みが3mmを超える場合は、切り口でケガ等をされませんようにご注意ください。

イチオシ! マグネット貼り ※マグネット(別途)

本体に、付属品スチール板をマグネット(別途)に取り付け、メディア側にマグネットを付けます。メディア自体を傷つにくく、複数枚のメディアを頻りに付け替える場合等にも大変便利。

付属品スチール板の貼り付け方 ※マグネットを使用しない場合、付属品スチール板は不要です。

付属品スチール板の裏面にある両面テープの剥離紙を剥がします。



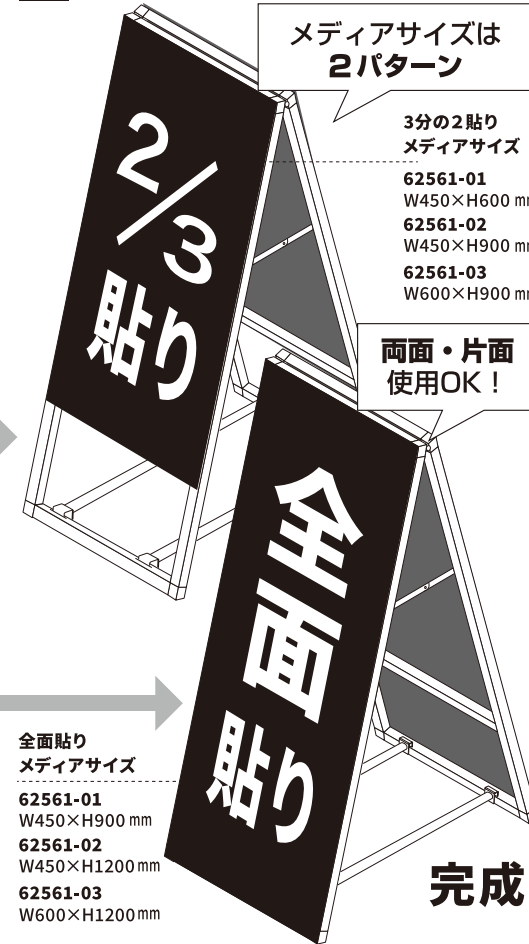
面ファスナー貼り ※面ファスナー(別途)

フレームとメディアを面ファスナーで固定。しっかりと貼れてメディアの再利用も可能。展示会やイベント等におすすめです。

両面テープ貼り ※両面テープ(別途)

両面テープで簡易に貼り、案内板として設置が可能。

4 メディアをスタンドに貼ります。



NOALXTMは藤田産業(株)の商標です。
アルネクスト サインスタンドATMは(株)友屋の商標です。

製品使用上のお願いとご注意

- この説明書は製品を安全に正しく使用していただくための注意事項を記載しています。記載されている注意事項が守られていない場合、事故などが発生する原因となりますので必ず厳守してください。また、人災・天災・地震などの不可抗力により発生した事故などにつきましては、責任を負いかねますのであらかじめご了承ください。
- この取扱説明書は必要なときに、いつでも取り出せる場所に保管しておいてください。
- この取扱説明書の内容は製品改良のため予告なく変更する場合があります。
- 組立ては作業スペースを十分に確保し、床の養生を行った後、安全に組み立ててください。
- 組立て時は切傷・打撲を防ぐために軍手を着用してください。
- 什器は必ず平坦な床面に設置してください。傾斜及び凹凸の激しい場所での使用は転倒によって人が怪我をする恐れがありますので絶対にお避けください。
- 強風時に屋外での使用や、強い風が吹き込む付近などのご使用は避けてください。
- 商品の汚れはシンナーや薬品を使用せず、よく絞った雑巾でふき取ってください。