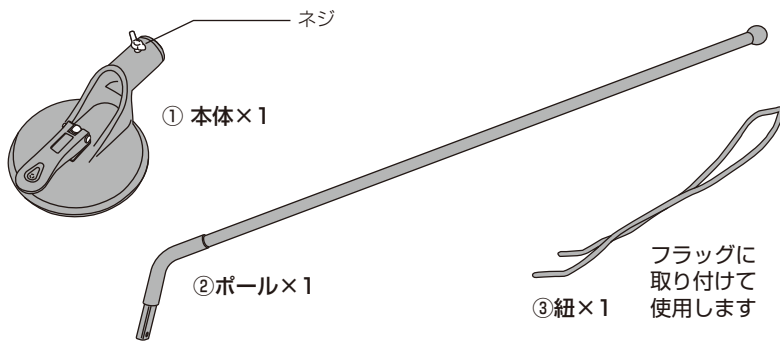


組立の前に必ずお読みください

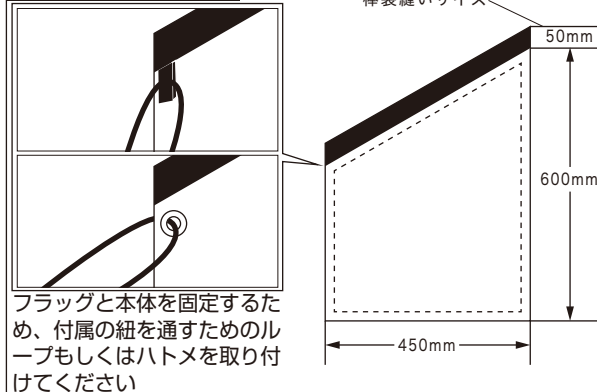
フローイング フラッグ 製品組立説明書

この度は、お買い上げいただきありがとうございます。人体および財産への危害や損害を未然に防ぐため、本書をよくお読み頂き、内容をご理解された上で正しくご使用ください。

パーツリスト 組立て前にリスト通り揃っているかご確認をお願いします



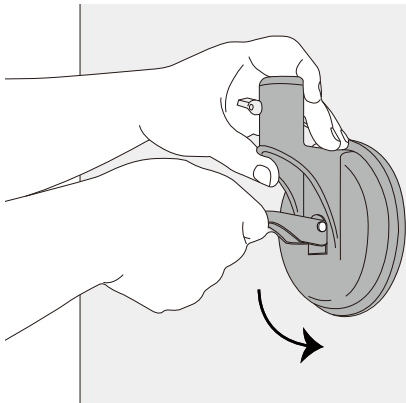
別売 製作フラッグサイズ



組立方法

1 本体を設置面に取り付けます

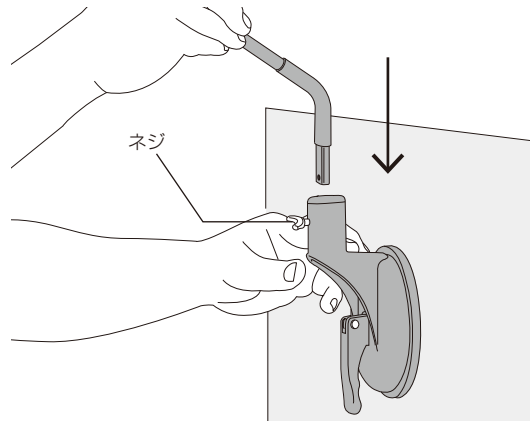
① 本体裏面の吸盤を設置面に押さえつけながら① 本体表のレバーを倒して吸着させます



⚠️ ご注意ください
ガラスやアクリル・スチールなど凹凸のない平らな面に設置してください

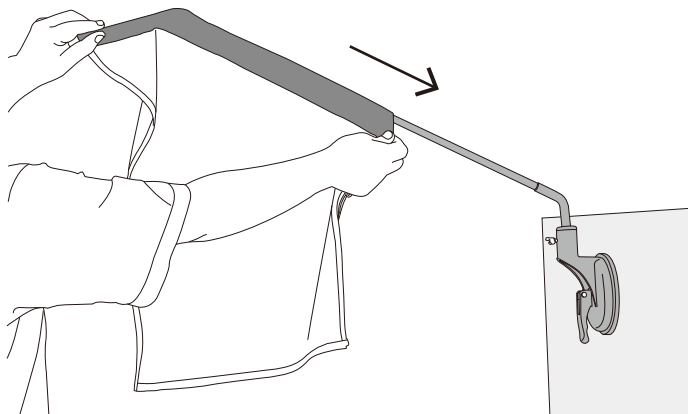
2 ポールを差し込み、ネジを回して固定します

② ポールを① 本体表の突起部分に差し込み、ネジを回して固定します。



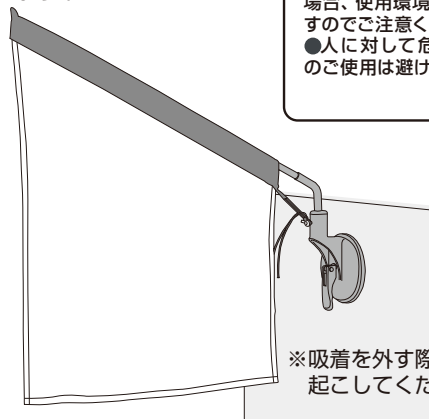
3 フラッグをポールに差し込みます

棒袋縫い加工をしたフラッグ(別売)を① 本体に差し込んだ② ポール部分に差し込みます。



4 紐を取り付けて完成

フラッグ(別売)に③ 紐を取り付け、③ 紐を① 本体のちょうネジに引っかけて完成



⚠️ ご注意ください
● 屋内外で長時間ご使用の場合、使用環境により外れますのでご注意ください。
● 人に対して危険な位置でのご使用は避けてください。

※ 吸着を外す際はレバーを起してください

製品使用上のお願いとご注意

この説明書は製品を安全に正しく使用していただくための注意事項を記載しています。記載されている注意事項が守られていない場合、事故などが発生する原因となりますので、必ず厳守してください。また、次のような場合に発生した事故などにつきましては、責任を負いかねますのであらかじめご了承ください。人災・天災・地震などの不可抗力による事故。強風にさらされる場所での使用は避けてください。発錆により、機能や性能が著しく低下することがあります。この取扱説明書は、必要なときにいつでも取り出せる場所に保管しておいてください ※この取扱説明書の内容は予告無く、仕様変更・販売中止などを行う場合がございます。

本製品ご使用時の注意事項

● 屋内外で長時間ご使用の場合、使用環境により外れますのでご注意ください。● 人に対して危険な位置でのご使用は避けてください。● 一度外れたものや、古くなった吸着盤などは吸着力が落ちる場合があります。● 長時間、安心してご使用いただく為に、定期的一旦外して、取扱説明書に従い再度取り付けてください。● メディアの本体への取り付けはこの取扱説明書に沿って正しく設置してください。万が一事故が起ころうと、当社では責任を負いかねます。● 作業スペースを十分に確保し床の養生を行った後、安全に組み立ててください。● 組立て時は切傷・打撲を防ぐために軍手を着用して下さい。● 冷気の吹出口や雨・直射日光の当たる場所での使用は避けてください。発錆、ひいては部品の劣化による破損の原因となります。● 商品の汚れはシンナーや薬品を使用せず、よく絞った雑巾でふき取ってください。発錆による破損の原因となります。