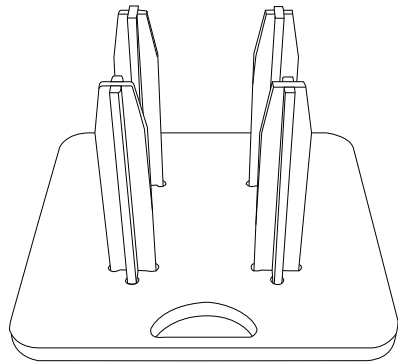


組立の前に必ずお読みください

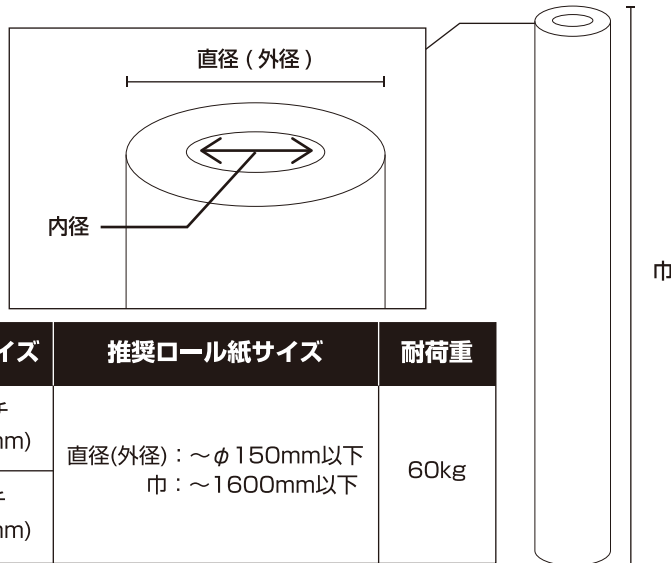
# メディアストックスタンド 4本 製品組立説明書

この度は、お買い上げいただきありがとうございます。人体および財産への危害や損害を未然に防ぐため、本書をよくお読み頂き、内容をご理解された上で正しくご使用ください。

**パーツリスト** (作業を始める前に構成部品の確認をお願いします。)



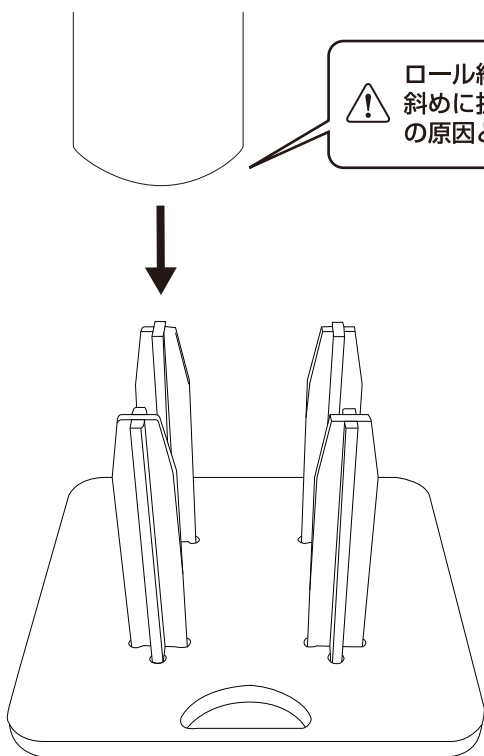
① 本体×1



品番	対応紙管サイズ	推奨ロール紙サイズ	耐荷重
63003-01	φ2インチ (内径約50mm)	直径(外径) : ~φ150mm以下 巾 : ~1600mm以下	60kg
63003-02	φ3インチ (内径約76mm)		

## 使用方法

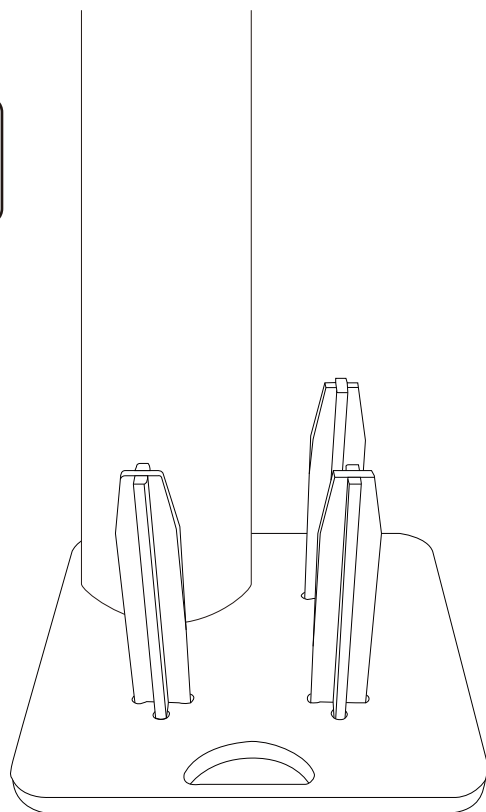
ロール紙の穴部分を支柱に差し込みます



⚠️ ロール紙の抜き差しは垂直をお願いします。  
斜めに抜き差しすると、ベース接合部の痛みの原因となりますので、避けてください。

⚠️ **ご注意ください**  
設置する際は、必ず平坦な床面に設置してください。  
段差や傾斜など凹凸の激しい場所でのご使用は避けてください。

設置例



## 製品使用上のお願いとご注意

この説明書は製品を安全に正しく使用していただくための注意事項を記載しています。記載されている注意事項が守られていない場合、事故などが発生する原因となりますので、必ず厳守してください。また、次のような場合に発生した事故などにつきましては、責任を負いかねますのであらかじめご了承ください。人災・天災・地震などの不可抗力による事故、また、什器は屋内での使用を前提としておりますので、風雨にさらされる場所での使用は避けください。発錆により、機能や性能が著しく低下することがあります。この取扱説明書は、必要とときにいつでも取り出せる場所に保管しておいてください ※この取扱説明書の内容は製品改良のため予告なく変更する場合があります。

## 本製品ご使用時の注意事項

●什器は必ず平坦な床面に設置してください。紙材をのせて移動する場合、床に段差や傾斜及び凹凸の激しい場所での使用は転倒によって人が怪我をする恐れがありますので絶対にお避けください。●冷気の吹出口や雨・直射日光の当たる場所での使用はお避けください。●部品の劣化による破損の原因となります。●商品の汚れはシンナーや薬品を使用せず、よく絞った雑巾でふき取ってください。