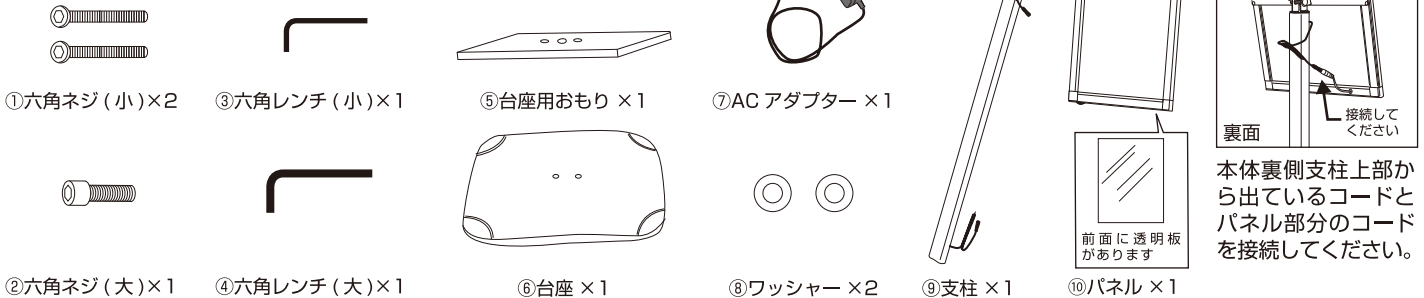


組立の前に必ずお読みください

イーザーライトパネルスタンド ver2 製品組立取扱説明書

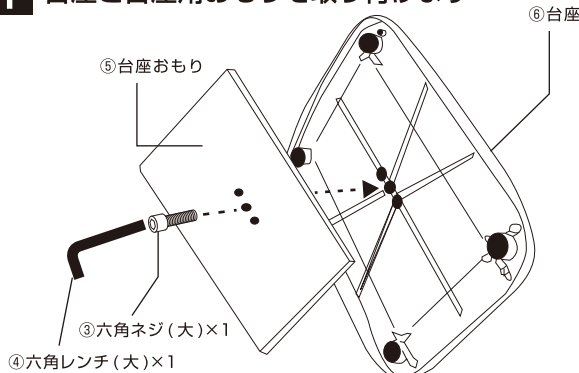
この度は、お買い上げいただきありがとうございます。人体および財産への危害や損害を未然に防ぐため、本書をよくお読み頂き、内容をご理解された上で正しくご使用ください。

パーツリスト 組立て前にリスト通り揃っているか確認をお願いします



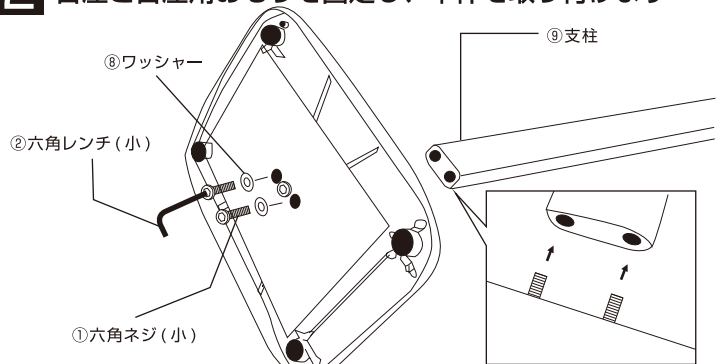
組立方法

1 台座と台座用おもりを取り付けます



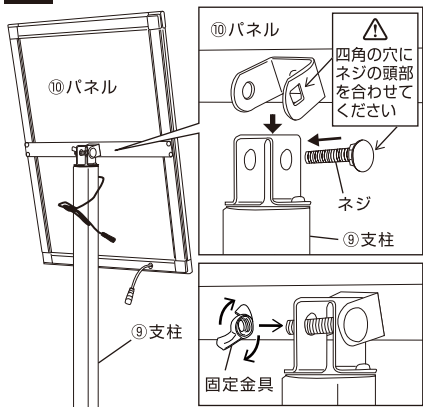
台座と台座用おもりを合わせ、真ん中のネジ穴を使って六角ネジ (大) で固定します。

2 台座と台座用おもりを固定し、本体を取り付けます



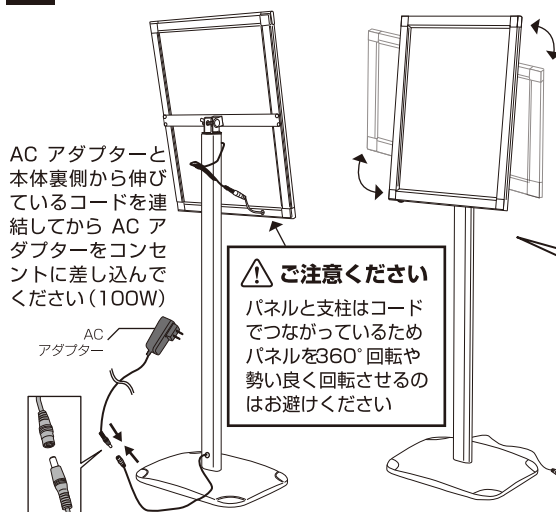
台座おもりの残りの2つの穴に六角ネジ (小) とワッシャーを取り付け、本体と固定します。

3 パネルを取り付けます



⑨支柱の上部についているネジと固定金具を取り外します。上図のようにパネル背面中央の金具を支柱上部の金具部分にはめ込み、それぞれの穴にネジを通して、固定金具で固定します。

4 お好きな角度や向きをつけて完成



⚠ 本製品は、屋内仕様ですので屋外でのご使用はおやめください

メディアのセッティング方法

- ①4辺のフレームを下図のように外側に開けます
- ②クリアカバーを取り外してメディアをいれます

※出荷状態ではクリアカバーに保護紙がついているので、はかしてからご使用ください

クリアカバー

- ※電源は必ず適正配線されたコンセントからお取りください。(通電不良による火災または、器具不良の原因となります。)
- ※設置する前に必ず、本体導光板に傷がないか、LEDは点灯するか確認してください。
- ※製品改良のために、仕様・デザインなどを予告なく変更することがあります。
- ※ご利用場所により長期間(1年以上)ご使用された場合、導光板・LEDなどが黄色く変色する場合がございます。ご了承下さい。
- ※ACアダプターと本体コードとの連結の際は正しい組み合わせて連結させてください。故障の原因となります。

安全に使っていただくために

安全にお使いいただくために、ここに表示された注意事項はお使いになる人や人々への危害・財産への損失を未然に防ぐものですから、必ずお守り下さい。

- フレームの開閉に板パネを使用していますので、開閉時に指を挟まない様に注意してください。怪我の原因となります。
- ランプ及び配線に触れないで下さい。ヤケドや感電の原因となりますので、絶対におやめ下さい。
- 清掃時は、柔らかい布を使用し、導光板にキズをつけない様にして下さい。
- フレームの断面に触れないで下さい。けがの原因となります。
- 構造部品の改良・改造は絶対に行わないで下さい。感電、火災又は器具の故障の原因となります。
- 人通りの多い場所や強風にさらされる場所へは設置はお控えください。不安定な状態で設置されますと倒れてけがや破損の原因となります。

保証期間：6ヶ月(ただし保証期間内でも次の場合は保証できません)●火災・地震・水害・落雷、その他の天災地変●使用上の誤り、異常電圧による故障●改造での破損●施工後の交換または撤去費用●お買上げ年月日の証明できる伝票等のない場合