

商品番号

PRC-101,102,103
051,052,053
252,254,202,204

■組立の前に必ずお読みください。

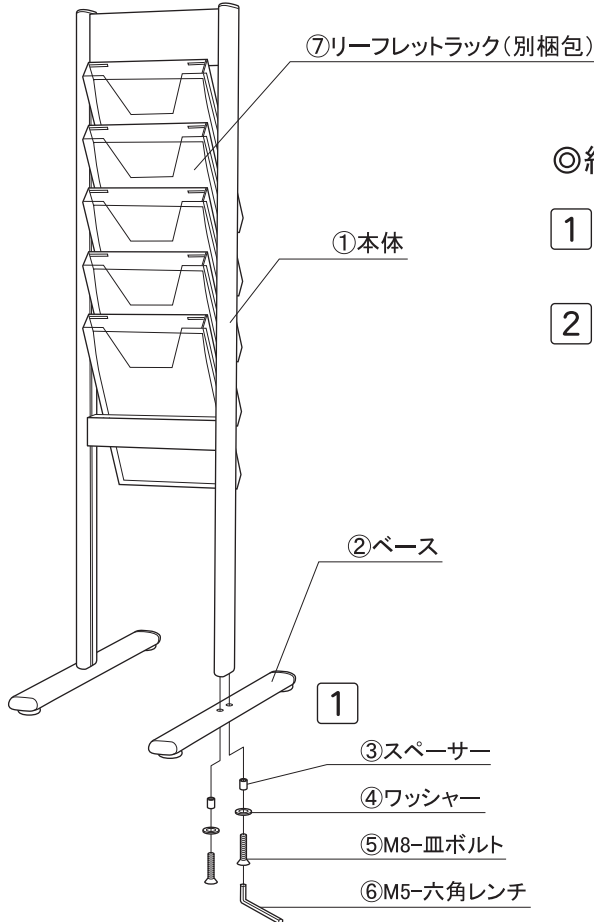
製品組立・取扱説明書

お買い上げいただきありがとうございます。
人体および財産への危害や損害を未然に防ぐため、
本書をよくお読み頂き、内容をご理解された上で正しくご使用下さい。尚、本書は、ご使用の都度確認頂きたく必ず保管(最低10年間)しておいて下さい。

構成部品 (作業を始める前に構成部品の確認をお願いします。)

◎各部の名称

- ①本体×1 ②ベース×2 ③スペーサー×4 ④ワッシャー×4
⑤M8-皿ボルト×4 ⑥M5-六角レンチ×1
⑦リーフレットラック(別梱包)×一式 ⑧取扱説明書×1

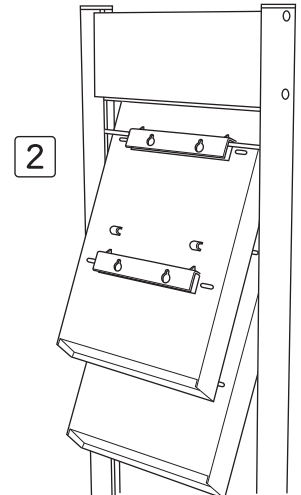


◎組立方法

- 1 本体とベースを③スペーサー、④ワッシャー、⑤M8-皿ボルトの順に付属の六角レンチで固定してください。
- 2 リーフレットラックを図のように本体のワイヤーにかけて使用してください。

<リーフレットラックのサイズと数量>

品番	サイズ	数量
PRC-051	A4判	5個
PRC-052		10個
PRC-053		15個
PRC-101		10個
PRC-102		20個
PRC-103	30個	
PRC-252	A4判3ツ折	10個
PRC-254		20個
PRC-202		20個
PRC-204		40個



ご注意とお願い

- この取扱説明書に記載されていない取り付けは、絶対に行わないで下さい。
 - この商品の取り扱い内容につきまして、ご不明な点がございましたら、弊社までお問い合わせいただき、ご理解された上でお取り扱い下さい。
 - 記載事項を守らなかった不具合につきましては、責任を負いかねる場合がありますのであらかじめご了承下さい。
 - 歩行者にぶつかり怪我など事故が生じないよう道路交通法にも配慮し設置してください。また子供が看板で遊んで怪我をしないよう注意してください。
 - 風の強い日などは、転倒したり、移動したりして事故が起きないように重しなどを置か、移動するかして防止してください。
 - 本体は転倒防止のため、常に平らな場所でご使用ください。傾斜のある場合は、鉄板などを敷いて平らにするなど、配慮ください。
- キャスターはストッパーを止め、常に外側に向けてください。