

パネル取扱説明書

VADJ番パネル

このたびはVADJ番パネルシステムをお買い上げいただき、誠にありがとうございます。この取扱説明書をよくお読みになり、正しくお使いください。お読みになった後は、大切に保管してください。

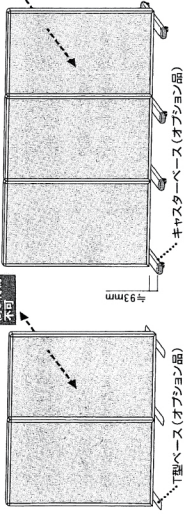
はじめにお読みください。2連・3連（共通）

- 1** パネルには、上下があります。
- 2** 2連（パネル2枚）、3連（パネル3枚）、各パネル1枚につき
 - ベースの（T型ベース、キャスターベース共用）固定用ビス受け……………4カ所
 - (A) 外側…2カ所、(B) 内側…2カ所（ビス穴2つ/1カ所）
 - アジャスター取付用ビス受け……………2カ所
 - (Z)…2カ所（各1カ所に付きビス穴1つ）



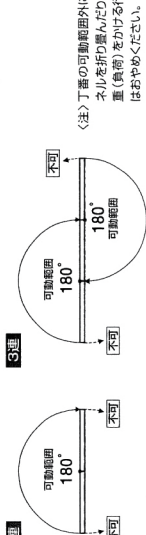
- 3** 2連パネル、3連パネルを直線もしくは直線に近い状態でご使用される場合は、オプション品のT型ベースまたはキャスターベース（2連用、3連用）をお求めください。

2連 前向き/後向き不可



（注）「ベース」を床に固定、あるいは垂直面をかけた状態ではパネルを倒すことはおやめください。

- 4** 2連パネル、3連パネルの折り畳み可動範囲（1節180°）



VADJ番パネル

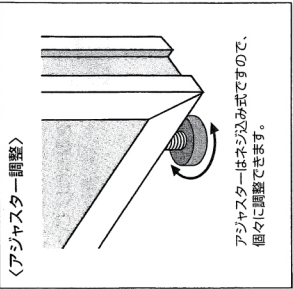
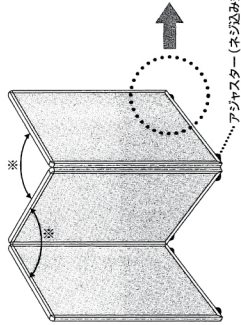
組立説明書

※作業は、2人以上で行ってください。

- 梱包を開梱し、パネルを取り出します。
- パネルを所定の位置に置き、アジャスター（ネジ込み式）を調整（床の床腿にょり調整）し、完了。

2連・3連

屏風式にご使用される場合

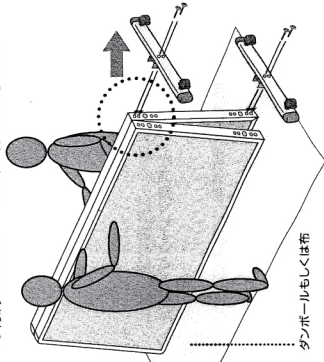


※パネルとパネルは、パネル全体が自立する適切な角度を設けて設置してください。

T型ベース、キャスターベース取付方法（共通）

※オプション品
2連用、3連用

- 梱包を開梱し、ベースと固定用ビスを取り出します。（ベース1本当たり、付属品2本）
- タンポール（梱包材）もしくは布等を床にひき、パネル等にキズがつかないように、パネルを横にし、図のように少し開きまみにします。
- 付属ビスにて、ベースを取り付け完了です。



（注）1枚のパネルには、ベース取付口が4カ所あります。(A) 外側2カ所、(B) 内側2カ所。T型ベース、キャスターベースを取付付ける際は、パネル全体に対してバランスのよい位置を選ばれるようお願いいたします。

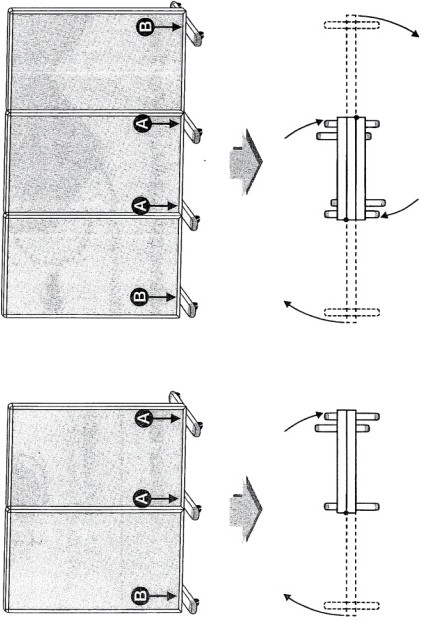
使い方 (ワンポイント・アドバイス)

Q

2連または3連のパネルと合わせて、オプションのベース (T型またはキャスターベース) を購入したのですが、ベースをパネルに取り付けたまま、折り畳み収納したい!

A

その様な時は、下図の示す位置にT型ベースまたはキャスターベースを取り付けていただければ、ベースとベースがぶつかわらずに、スムーズに折り畳めます。



〈注〉オプション品、T型ベースとキャスターベースはベース自体の高さが異なるため、混用はできません。ただしT型ベースと付属アジャスターの混用は場合により可能です。

*付属アジャスター (ネジ込み式) 不用の場合は、取の外し、大事に保管しておいてください。

安全にご使用いただくために

△ 安全上の注意

ご使用にあたって、けがや事故を防止するために以下の事項を必ず守ってください。

- 組立、解体、移動はパタンがくずれ転倒しないように、2人以上で作業を行ってください。
- パネルには、厚さ50mmを超えるもの、または重さ4kgを超えるものは吊り下げないでください。
- パネルを組み立てるとき、手や指を挟まないでください。
- パネルに寄り掛からないでください。パネランスが崩れ転倒することがあります。
- 乱暴な取扱いや汚染以外に使用しないでください。けがや破損の原因となります。
- 異常を発見したまま使用しないでください。本体が壊れてけががあります。
- 指定のパーツ以外は取り付けないでください。落下などの事故になることがあります。

△ 一般のご注意

屏風式構造つ立てです。

- 使用上の安全を確保する為、以下のことを守りください。
- 設置場所は屋内専用にしてください。
- 床面は平滑な場所に設置してください。
- 高価な品物を吊り下げたり、貴重な品物の近くに設置しないでください。
- 火気や暖房器具の近くに設置しないでください。
- お客さまご自身の製品の分解・改造等は、絶対なさないでください。特に丁寧付蓋、およびパネル水口のビス類を取り外しますと、製品の復旧が困難となりますので、ご注意ください。

パネルスitemの仕様

1. パネル本体：芯材はペーパーロールコア
表面材はループロック(ナイロン製)
2. パネル本体枠材：アルミ押出型材
3. パネル上部コーナー (R)：ABS樹脂+クロームメッキ仕上げ ※下部コーナーは止め切り加工。
4. ベース

- ①アジャスター：丸型 (φ26.5×φ5mm) 樹脂製
- ②T型ベース (オプション品)：スチール製
φ400×φ5×4mm、固定ビス2本付 (塗装仕上)
- ③キャスターベース (オプション品)：スチール製
パイプ+樹脂キャップ (450×58×30mm (塗装仕上)、キャスター (φ41mm) 廣質ナイロン製ストッパー付 (固定ビス2本付))

お手入れ方法

- 汚れがひどい場合は、水洗いした布をよく絞り拭き取った後、柔らかな布でから拭きし、水分を残さないようにしてください。
- 表面材の破損の補修はいたしかねますので、お手入れには十分ご注意ください。

製品梱包リスト

- | | | |
|----|----------------------|----|
| 2連 | ●パネル本体 1セット (パネル2枚) | 梱包 |
| | ●アジャスター 4個 (本体にセット済) | |
| 3連 | ●パネル本体 1セット (パネル3枚) | 梱包 |
| | ●アジャスター 6個 (本体にセット済) | |

△ 警告

- キャスターベース (オプション品) を使用する際は、移動方向に人がいないことを確認してから動かしてください。人に当たってけがをさせることがあります。

◎その他、本製品の点がごさいましたら、下記までお問い合わせください。