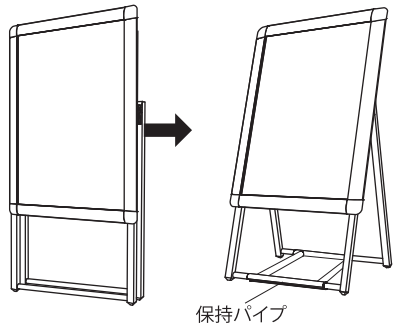


◎ご使用前に必ず本書をよくお読みいただき、正しくお使いください。

業者様へー本書はお客様へお渡しください。
お客様へー本書は大切に保管してください。

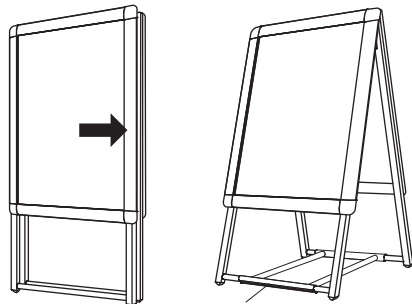
組立方法

2888



保持パイプ

2889



保持パイプ

▲注意

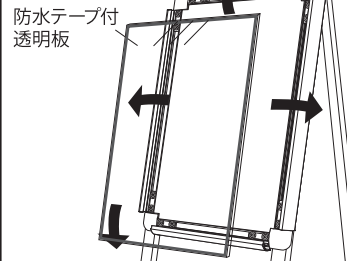
スタンドの脚に手をはさまないように十分ご注意ください。

スタンドの脚を開いて立たせ、保持パイプを脚下部のバーにセットします。

セット方法



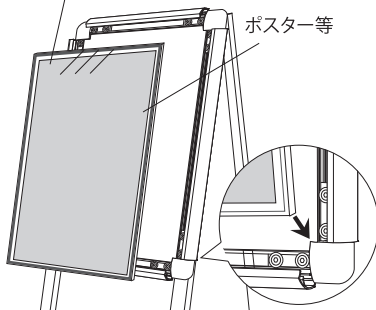
1



フレームの4辺を前方に開き、透明板をたわませてははずします。

防水テープ付透明板
※防水テープの付いていない面が表面です。

2



透明板の防水テープの内側にポスターを合わせ、透明板の角をフレームコーナーに引っ掛け、フレームを開けてセット完了です。

▲注意

フレームに指をはさまないように十分ご注意ください。

結露にご注意ください

結露の発生により、ポスターなどが湿る場合があります。薄い紙や水性インクなど湿気に弱い素材は、あらかじめ防水加工されることをおすすめします。

お取り扱い上の注意

ご使用前に必ず本書(取扱説明書)をよくお読みいただき、記載された注意事項を守って、正しくお使いください。
※記載された注意事項の内容を守らずに使用した場合の事故や損害については、責任を負いかねます。

組立・設置に際して

1. 作業は本書に従い、安全に留意して行ってください。
 - ・作業は人通りや周囲の状況を配慮し、組立作業に支障のない場所で行い、安全に十分注意して行ってください。(重量物の作業は2人以上で行うことをおすすめします。)
 - ・ビス(ボルト)・ナット等は正しいものを使用し、確実に締め込んでください。ゆるんでいるとパネルの落下や転倒の原因となります。
2. 本体及び部品の改造は行わないでください。
 - ・強度低下、故障、事故の原因になります。また、本来の機能を損なう恐れがあります。
3. 屋内向き仕様ですので、環境条件にご注意ください。
 - ・この商品は屋内向き仕様になっています。直射日光や雨風を避けて設置してください。
4. 設置場所にご配慮ください。
 - ・人通りや周囲の状況に配慮し、ポスター等の入れ替え作業に支障のない場所に設置してください。
 - ・人通りや周囲の状況に配慮し、安全な場所に設置してください。本体に人が当たると、けがをしたり、衣服を損傷したりすることがあります。
 - ・ウィンドーなど直射日光の当たる場所や、高温になる場所では、熱により透明板が変形することがありますので、設置しないでください。
 - ・冷暖房の空調設備付近(熱風・冷房の直接当たる場所)には設置しないでください。
5. スタンド式の商品は転倒に注意し、平らな床面に設置ください。
 - ・転倒や移動による事故防止のため、平らな床でご使用ください。傾斜や凹凸のある場合、鉄板を敷いて平らにする等の対策を行ってください。
6. 風による転倒や移動を防止ください。
 - ・重りを載せる等の対策を行ってください。
 - ・強風時は風の当たらない場所に移動してください。

ご使用に際して

1. 角部、フレーム切り口、部品等は鋭利ですので、取り扱いにご注意ください。
 - ・手などを傷つける恐れがあります。また、人に当たると、けがをしたり、衣服を損傷したりすることがあります。
2. スタンド周辺に物を置かないでください。
 - ・予期せぬ事態でパネルが脱落したり、スタンドが転倒することも予想されます。
3. 設置状況を確認ください。
 - ・気象や人的要因により、設置状況が悪化した場合、本体が転倒や移動する恐れがあります。
4. 中身やパネルがしっかり固定されているかご確認ください。
 - ・セット後、ネジ等の可動部分がしっかり固定されていることを確認してお使いください。ロックが不十分だと中身やパネルが落下するおそれがあります。
5. 故障、破損、部品の紛失等があった場合は、業者の方に依頼し、新しいものに交換してください。

お手入れに際して

1. 定期的な点検してください。
 - ・本体のゆがみ、ガタつき、錆、腐食等の異常がないかを点検し、異常がある場合は交換してください。ビス(ボルト)・ナット類がゆるんでいる場合は、しっかりと締め込んでください。
2. 定期的な清掃してください。
 - ・パネル周辺はほこりがたまりやすく、放置していると汚れますので定期的な清掃してください。
 - ・柔らかい布を水でしめらせ、よくしぼってふいてください。金属磨き、サンドペーパー等は表面をいためます。
 - ・殺虫剤をかけたり、シンナーやベンジン等揮発性のあるものでふいたりしないでください。変色、変質の原因となります。
 - ・透明板はキスが付きやすいのでこすらないようにしてください。



角部、フレーム切り口、部品等は鋭利ですので、手などを傷つけないよう、取り扱いにご注意ください。