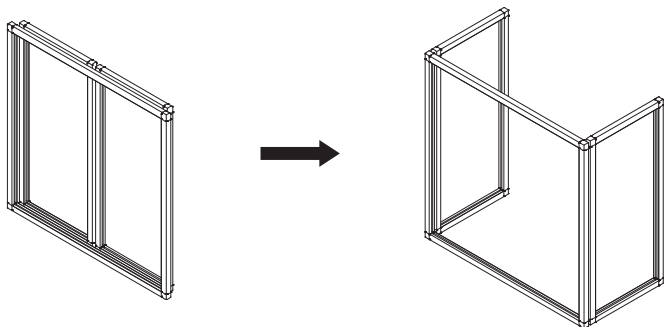


◎ご使用前に必ず本書をよくお読みいただき、正しくお使い下さい。

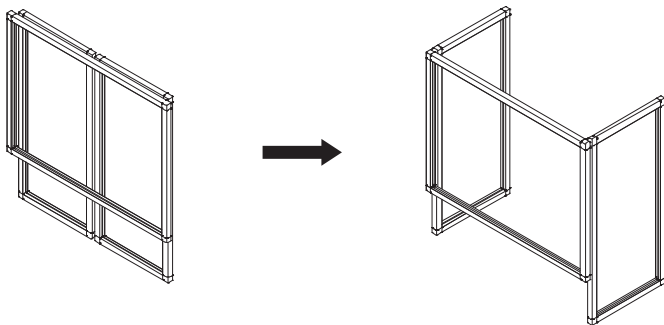
業者様へ 本書はお客様へお渡し下さい。  
お客様へ 本書は大切に保管して下さい。

## 使用方法

4352・4353



4354・4355



折りたたんである左右のパネルを90°に開いて、スタンドを立てて使用します。

## お取り扱い上の注意

ご使用前に必ず本書（取扱説明書）をよくお読みいただき、記載された注意事項を守って、正しくお使いください。

※記載された注意事項の内容を守らずに使用した場合の事故や損害については、責任を負いかねます。

- |           |   |
|-----------|---|
| 組立・設置に際して | <ol style="list-style-type: none"> <li>1. 本体及び部品の改造は行わないでください。<br/>・強度低下、故障、事故の原因になります。また、本来の機能を損なう恐れがあります。</li> <li>2. 屋内向き仕様ですので、環境条件にご注意ください。<br/>・この商品は屋内向き仕様になっています。直射日光や雨風を避けて設置してください。</li> <li>3. 設置場所にご配慮ください。<br/>・人通りや周囲の状況に配慮し、安全な場所に設置してください。本体に人が当たると、けがをしたり、衣服を損傷したりすることがあります。<br/>・直射日光下では、熱で透明板が変形することがありますのでご注意ください。</li> <li>4. 転倒に注意し、平らな床面に設置ください。<br/>・転倒や移動による事故防止のため、平らな所でご使用ください。</li> </ol> |
| ご使用に際して   | <ol style="list-style-type: none"> <li>1. 角部、切り口、部品などは鋭利ですので、取り扱いにご注意ください。<br/>・手などを傷つける恐れがあります。また、人に当たると、けがをしたり、衣服を損傷したりすることがあります。</li> <li>2. 落としたり、強い衝撃を与えないでください。<br/>・破損、変形の原因となります。</li> <li>3. 故障、破損、部品の紛失等があった場合は、業者の方に依頼し、新しいものに交換してください。</li> </ol>   |
| お手入れに際して  | <ol style="list-style-type: none"> <li>1. 定期的に点検してください。<br/>・ゆがみ、ガタつき、錆、腐食等の異常がないかを点検し、異常がある場合は交換してください。ビス（ボルト）・ナット類がゆるんでいる場合は、しっかりと締め込んでください。</li> <li>2. 定期的に清掃してください。<br/>・本体周辺はほこりがたまりやすく、放置していると汚れますので定期的に清掃してください。<br/>・柔らかい布を水でしめらせ、よくしぼって軽くふいてください。金属磨き、サンドペーパー等は表面をいためます。<br/>・殺虫剤をかけた後、シンナーやベンジン等揮発性のあるものでふいたりしないでください。変色、変質の原因となります。</li> </ol>  |



角部、切り口、部品等は鋭利ですので、手などを傷つけないよう、取り扱いにご注意ください。